



RCP100F / RCP100FT / RCP100FL

Fritt programmerbara regulatorer med fläktstyrning och kommunikation

RCP100F, RCP100FT och RCP100FL är friprogrammerbara regulatorer ur Regio Maxi-sortimentet avsedda för värme- och kylreglering i zonregleringssystem.

RCP100F...-regulatorerna tillhör Regins Regio Maxi-sortiment. Eftersom de är försedda med kommunikationsport kan de integreras i större eller centraliserade SCADA-system, som t.ex. EXOscada, om så önskas. Till skillnad från RCP100... har de tre digitala utgångar för att styra en trehastighetsfläkt (fan-coil).

Regulatorerna går att konfigurera via den gratis mjukvaran Regio tool[®] och kan programmeras fritt via EXOdesigner. De kan anslutas till rumsenheter i Regioserien (RU-enheter) med inbyggd temperaturgivare.

Tillämpningar

Regulatorerna i Regio Maxi-serien passar för användning i lokaler där man eftersträvar maximal komfort och låg energiförbrukning, som till exempel kontor, skolor, köpcentra, flygplatser, hotell och sjukhus, etc.

Se applikationsexempel på sid. 4.

Lätt att installera



Den modulära uppbyggnaden med separat bottenplatta för kabelanslutningar gör enheterna lätta att installera och driftsätta. Bottenplattan kan sättas på plats innan elektroniken installeras.

Regulatorn installeras monterad i undertak, på dos-plåt, eller på DIN-skena. Kapslingens formfaktor håller EURO-norm för att passa i ett EURO-normskåp av standardtyp.

Kortfakta om RCP100F...

- Kommunikation via RS485 (Modbus eller EXOline), TCP/IP (RCP100FT) eller LonWorks (RCP100FL)
- Snabb konfigurering via Regio tool[®]
- Enkel installation
- On/Off- eller 3-punktsstyrning
- Ingång för närvarodetektor, fönsterkontakt, kondensvakt och change-over-funktion

Ställdon

RCP100F, RCP100FT och RCP100FL kan reglera 0...10 V ventilställdon, 24 V AC 3-punktsställdon och/eller 24 V AC termoställdon.

Flexibilitet med kommunikation

Alla Regio Maxi-regulatorer går att konfigurera för en viss tillämpning via det kostnadsfria konfigureringsverktyget Regio tool[®]. De går också att integrera i ett centralt SCADA-system via RS485 (EXOline eller Modbus) via EXOdesigner. Läs mer på sid. 3.



Reglerfall

Beroende på vilka krav som föreligger kan RCP 100F, RCP100FT och RCP100FL konfigureras för olika reglerfall:

- Värme
- Värme eller kyla via change-over-funktion
- Värme/Värme
- Värme/Kyla
- Värme/Kyla med VAV-reglering och forcerad tilluftsfunktion
- Värme/Kyla med VAV-reglering
- Kyla
- Kyla/Kyla
- Värme/Kyla/VAV
- Värme/Värme eller Kyla via change-over-funktion

Specialfunktioner

Ställdonsmotionering

Alla ställdon motioneras. En öppnasignal skickas till ställdonet under lika lång tid som gångtiden för ställdonet är konfigurerad. Sen skickas en signal för stängning under lika lång tid och därefter är motioneringen slutförd.

Det är möjligt att konfigurera om ställdonen ska motioneras, vilken dag man vill att motioneringen ska äga rum samt huruvida den ska äga rum varje dag. Det går också att konfigurera vid vilken tid på dygnet som motioneringen ska äga rum.

Change-over-funktion

RCP100F, RCP100FT och RCP100FL har en ingång för change-over som automatiskt ställer om konfigurerad värmeutgång för att fungera med värme- eller kylfunktion. Ingången kan anslutas till givare av typen PT1000 och givaren monteras så att den mäter framledningstemperaturen till batteriet.

För fullgod funktion med givare skall systemet ha ständig primärkrets-cirkulation. Då change-over-funktion ej ska användas lämnas ingången oansluten.

Fläkthereglering

RCP100F, RCP100FT och RCP100FL har tre digitala utgångar för fläkstyrning. Regulatorerna har följande lägen:

Auto	Automatisk styrning av fläkthastigheten för att bibehålla önskad rumstemperatur.
0	Fläkten avstängd.
I	Manuellt läge med låg hastighet.
II	Manuellt läge med medelhastighet.
III	Manuellt läge med hög hastighet.

De olika lägena väljs via rumsenhetens fläktnöpplare, fläktnöpp eller Selectknapp.

I driftläge Off och Unoccupied stängs fläkten av oberoende av läget på fläktnöpplaren eller inställningen i displayen.

Elvärmare

Denna funktion är avsedd att verka som en värme-/kylregulator, med tillagd funktion för stödvärme från en elvärmare. Funktionen kräver en fläkt och finns därför endast att tillgå i modellerna RCP100Fx och RCP100xx.

Forcerad ventilation

För alla regulatorer i Regioserien är det möjligt att konfigurera en digital utgång för forcerad spjällreglering för att öka luftflödet i ett rum.

CO₂-reglering

CO₂-halten kan användas i olika reglerfall för att öka increase luftmängden oavsett regulatorns temperaturbehov. Till exempel går det att ställa in driftläget till att ändras eller VAV-spjället till att öppnas när CO₂-halten överskrider ett angivet värde.

Inbyggda säkerhetsfunktioner

För att förhindra skador från kondensation kan en kondensvakt anslutas till RCP100F, RCP100FT och RCP100FL. Regulatorn har även frysskydd. Detta förhindrar frysskador genom att förhindra rumstemperaturen från att sjunka under 8°C när regulatorn befinner sig i läget "Off".

Börvärde

I läget "Occupied" arbetar regulatorn med utgång från ett värme- eller kylbörvärde som kan ändras centralt eller lokalt via rumsenhetens DIP-switchar eller display.

Funktion

Driftlägen

Det finns fem olika driftlägen: Off, Unoccupied, Stand-by, Occupied och Bypass.

Off: Regulatorn är avstängd. Endast frysskyddet är aktivt.

Unoccupied: Rummet i vilket regulatorn är placerad används inte under en längre tidsperiod. Både värme och kylreglering med två förinställda börvärden (det ena för värme, det andra för kyla).

Stand-by: Rummet är i ett ekonomiläge och används inte för tillfället. Regulatorn kan snabbt byta driftläge till "Occupied" om någon kommer in i rummet. Både värme och kylreglering med stort dödband.

Occupied: Rummet används och temperaturen hålls på komfortnivå. Regulatorn reglerar temperaturen kring ett börvärde.

Bypass: Temperaturen i rummet regleras på samma sätt som i driftläget "Occupied". Utgången för forcerad ventilation är också aktiv. Bypass är användbart i till exempel konferensrum där många människor befinner sig vid samma tidpunkt under en viss tidsperiod.

Närvarodetektor

Genom att ansluta en närvarodetektor kan RCP100F, RCP100FT och RCP100FL växla mellan Bypass eller Occupied och det förinställda driftläget. Temperaturen regleras då baserat på behov, vilket sparar energi och håller temperaturen på en bekväm nivå.

Rumsenheter

Anslutning av RU-enheter

Olika rumsenheter i Regioserien (RU-enheter) med inbyggd temperaturgivare kan anslutas till regulatorm.



RCP100F, RCP100FT and RCP100FL kan kombineras med följande RU-enheter:

- RU-F
- RU-FO
- RU-DFO
- RU-DOS

Rumsenheten ansluts till en regulator via en kabel med RJ12-kontakt (se sid. 8). Regin erbjuder två kablar som tillbehör, RU-CBL3 (längd 3 m) och RU-CBL10 (längd 10 m).

För mer information om rumsenheter, se produktbladet för varje enskild RU-enhet.

Ändra driftlägen via Närvaroknappen

Om regulatorm är ansluten till en rumsenhet med närvaroknapp är det möjligt att växla mellan "Bypass" och förinställt driftläge.



Specialfunktioner med RU-DOS



RU-DOS är en flexibel rumsenhet med specialfunktioner. När RCP100F, RCP100FT och RCP100FL används tillsammans med RU-DOS kan de styra belysning och persienner.

Det går också att mäta rummets aktuella CO₂-halt

och nuvarande relativa luftfuktighet (% RH).

En utetemperaturgivare kan också anslutas om man vill mäta den aktuella utetemperatur.

Läs mer i produktbladet för RU-DOS.

Indikeringar

Bredvid plintarna 40-43 och 80 sitter ett antal lysdioder vilka anger status.



Beteckning	Färg	Beskrivning
P/B (Matningsspänning/Batteri)	Grön/Röd	Matningsspänning på/Batterifel
Lan/Serv	Grön/Gul	För TCP/IP-statusindikering
Rx	Grön	Port 1, tar emot
Tx	Grön	Port 1, Sänder
RURX	Grön	Port RU, tar emot

Regulatorns indikeringar

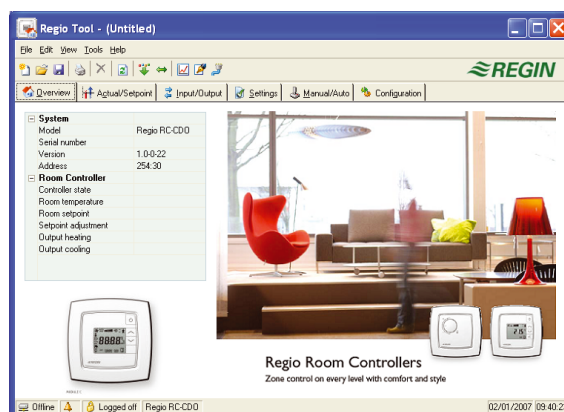
Konfiguration och övervakning

Regio tool®

Regulatorm är förprogrammerad men kan konfigureras med Regins mjukvaruverktyg Regio tool®.

Regio tool® är ett PC-baserat program som gör det möjligt att övervaka och konfigurera inställningar via ett enkelt och överskådligt gränssnitt.

Programmet kan laddas hem kostnadsfritt från Regins hemsida www.regicontrols.com.



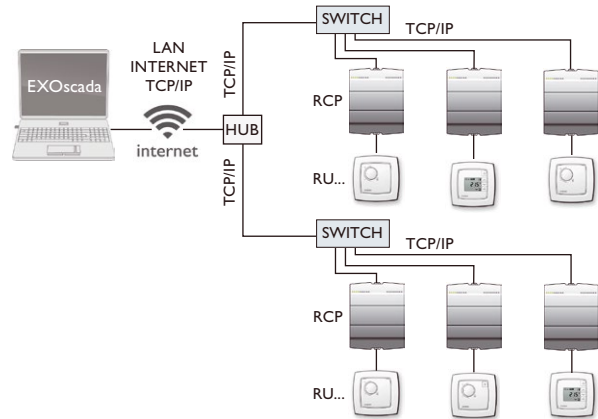
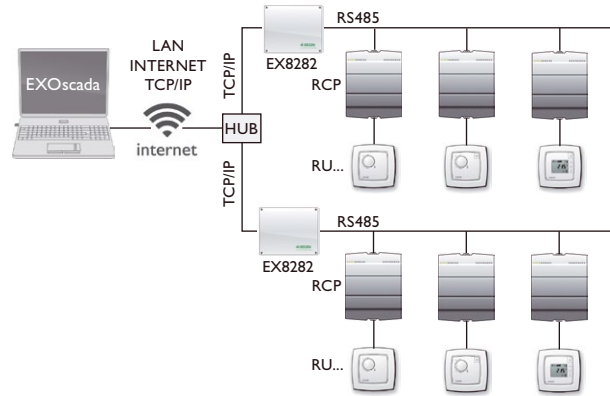
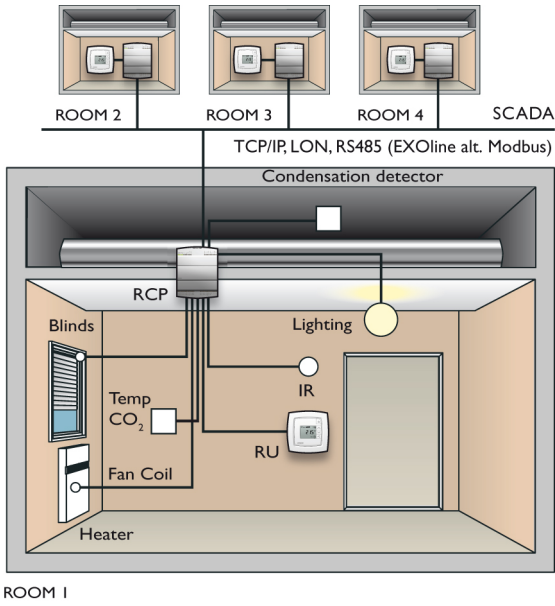
EXOdesigner och EXOscada

EXOdesigner måste användas när man konfigurerar Regio Maxi som en del i ett större system med centraliserad SCADA, som t.ex.. EXOscada.

Modell med LON-kommunikation (RCP100FL)

Modell med LON använder LonWorks, anpassad enligt LonMarkriktlinjer. Se listan över LonWorks-nätverksvarianter i Regio Maxi-manualen.

Applikationsexempel



Tekniska data

Matningsspänning	230 V AC \pm 10 %, 50...60 Hz
Strömförbrukning, inbyggd elektronik	2 VA
Omgivningstemperatur	0...50°C
Lagringstemperatur	-20...+70°C
Omgivande luftfuktighet	Max 95 % RH
Skyddsklass	IP20
Material, kåpa	Polykarbonat, PC
Vikt	780 g
Säkring	Intern, automatisk
Inbyggd transformator, maxkapacitet	30 VA
Max. strömförbrukning för säkring	30 VA
Kåpa	EURO-norm
Montage	I undertak, alternativt i apparatskåpsdörr med separat monteringsatts
alternativt	På en TS35 DIN-skena
Operativsystem	EXOreal
Realtidsur (RTC)	Nej
Batteribackup	
Typ	Lithium, CR2032
Batteribackup av RAM	minst 5 år
Batteriövervakning av RAM	Ja
Färg	Silver



LVD, lågspänningsdirektivet: Produkten uppfyller kraven i lågspänningsdirektivet genom standard EN 60 730-1.
EMC emissions- och immunitetsstandard: Produkten uppfyller kraven för gällande europeiska EMC-standard EN 61000-6-1 och EN 61000-6-3 och är CE-märkt.
RoHS: Produkten uppfyller Europaparlamentets och rådets direktiv 2011/65/EU.

Kommunikationsport, Port 1

Typ	RS485 (EXOline eller Modbus) med automatisk detektion/change-over
Modbus	8 bitar, 1 eller 2 stoppbitar. Udda, jämn (FI) eller ingen paritet.
Kommunikationshastighet Modbus	300, 600, 1200, 2400, 4800, 9600 eller 19200 bps
Kommunikationshastighet EXOline	9600 bps
Galvanisk isolering mot övrig elektronik, common mode-spänning	Max. 150 V
Data för RCP100FT	
Anslutning	10Base-T/100Base-TX auto-negotiation (RJ45)
Kabellängd	Max. 100 m (min. Cat 5)
Protokoll	EXOline-TCP
Port 1 tillgänglig på -TCP/IP-modeller	Nej
LonWorks (RCP100FL)	FT3150, ger en andra kommunikationsport

Analoga ingångar, AI

Temperatur (PT1000)	-50 \pm 150°C
noggrannhet (givare ej inräknad)	\pm 0,4°C
Spänning	0...10 V
ingångsresistans	10 MOhm
noggrannhet (% av full skala)	\pm 0,15%

Analoga utgångar, AO

Utspanningsområde	0...10 V DC
Max. belastning	5 mA, kortslutningssäker

Digitala ingångar, DI

Typ	24 V DC, flytande kontakt, strömförsörd från 24 V DC-utgång, pin 80 och 83
Logisk 0	0...5 V DC
inström vid 0 V	0 mA
ingångsresistans	8 kOhm
Logisk 1	12...24 V DC
inström 24 V DC	3 mA

Forts. Tekniska data

Kondensgång (CI)

Typ Regins kondensvakt, KG-A/1

24 V DC-utgång, +C

Utspanning på +C 24 V DC \pm 2 V

Max. total belastning 0,1 A, kortslutningssäker

GDO, 24 V AC-utgång för spänningsmatning av ställdon etc.

Utspanning på GDO 24...30 V AC beroende på belastning

Max. total belastning på plint 20 och 26
(internt sammankopplade) 12 VA

Digital utgångar, DO4-8 (MosFet)

Typ 24 V AC

Max. kontinuerlig last begränsas av
tillgänglig effekt på GDO Se GDO för tillgänglig effekt för samtliga DO

Max. transient last för varje enskilt DO 4,0 A, 50 ms

Digitala utgångar, DO1-3 (Relä)

Typ Slutande, NO

Max. kopplingsspänning 250 V AC

Min. kopplingsspänning 12 V AC

Max. kontinuerlig ström DO1-3 4 A resistiv last

Max. kontinuerlig ström gemensam,
plint 13 8 A resistiv last

Max. inkopplingsström 20 A

Min. kopplingsström 10 mA

AC-anslutning

Max. bryteffekt, resistiv last 1000 VA

Isolering, spolkontakter 4000 VRMS

Ställdonsmotionering

Konfigurerbar, FI = Varje dag kl 15:00

Skruvplintar

Av histyp för kabelarea max. 2,1 mm²

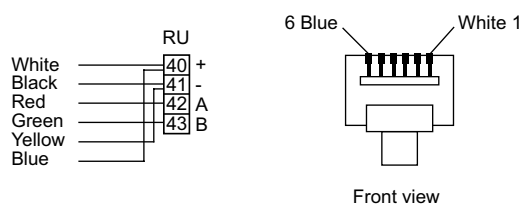
Inkoppling

Tabellen visar fabriksinställningarna för ingångarna och utgångarna på RCP100F, RCP100FT och RCP100FL. För fullständig inkopplingstabell samt inkopplingsdiagram, se manualen för Regio Maxi.

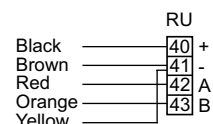
Plint	Beteckning	Funktion	
1	L	Fas (Line)	230 V AC-anslutning
3	N	Neutral	
4		EMI jord, gulgrön ledare	
5		EMI jord	
10	DO1	Utgång för fläktstyrning, hastighet I, 230 V AC	
11	DO2	Utgång för fläktstyrning, hastighet II, 230 V AC	
12	DO3	Utgång för fläktstyrning, hastighet III, 230 V AC	
13	COM	Anslutning av L (Fas)	Gemensam pol för DO1-3
20	GDO	24 V AC gemensam ut för DO4-DO5, max. total last 12 VA.	
21	DO4	24 V AC-utgång för forcerad ventilation	
22	DO5	Utgång för 24 V AC. Ej konfigurerad för bruk (konfigurerbar).	
23	GDO	24 V AC gemensam ut för DO6-7, max. total last 12 VA.	
24	DO6	Utgång för 24 V AC termoställdon. Värme.	
25	DO7	Utgång för 24 V AC termoställdon. Kyla.	
26	GDO	24 V AC ut för DO8, max. total last 12 VA	
27	DO8	Utgång för 24 V AC. Ej konfigurerad för bruk.	
30	G0	0 V AC. Används normalt som referensjord för ventilställdon och extern utrustning.	
31	AGnd	Analog jord	
32	AI1	Ej konfigurerad för bruk.	
33	AI2	För växling mellan värme- och kylreglering i ett tvårörssystem (change-over).	
40	B		EXOline-anslutning
41	A		
42	N	0 V-referens. 0 V-referensen. Denna ska anslutas till skärmen på kommunikationskabeln, som i sin tur jordas endast i en punkt.	
43	E		
47	Net+		LON-anslutning (endast RCP100FL)
48	Net-		
49	EGnd		
50	Gnd		
51	CI	Ingång för Regins kondensvakt, KG-A/1	
60	TCP/IP		TCP/IP-anslutning
70	RU	Rumsenhet (se inkoppling på nästa sida)	
80	+C	24 V DC ut gemensam för DI1 och DI2	
81	DI1	Ingång för närvarodetektor, potentialfri, NO	
82	DI2	Ingång för fönsterkontakt, potentialfri, NO	
83	+C	24 V DC ut gemensam för DI3	
84	DI3	Ej konfigurerad för bruk.	
90-92		Ingen funktion	

Inkoppling för RU-... (plint 70)

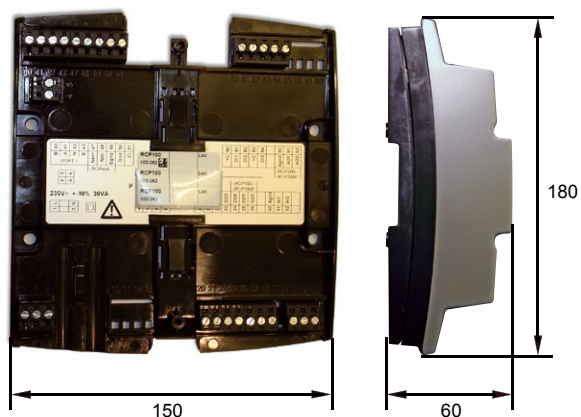
RU-anslutning med modularkabel och RJ12-don (egen tillverkning). Kabeln får maximalt vara 30 m lång.



RU-anslutning med Regins kablar RU-CBL3 (3 m) eller RU-CBL10 (10 m) med färdigmonterat RJ12-don.



Dimensioner



mm

Produktdokumentation

Dokument	Typ
Regio Maxi manual	Manual för regulatorerna i Regio Maxi-serien
Installationsinstruktion RCP100F/ RCP100FT/RCP100FL	Installationsinstruktion för RCP100F/RCP100FT/RCP100FL
Produktblad TG-R5/PT...	Information om rumsgivare, utegivare och anliggningsgivare lämpliga för RCP100F/RCP100FT/RCP100FL
Produktblad TG-UH/PT...	
Produktblad TG-A1/PT...	
Produktblad och instruktion IR24-P	Information om närvarodetektor lämplig för RCP100F/RCP100FT/ RCP100FL
Produktblad och instruktion CO2RT	Information om CO ₂ -givare lämplig för RCP100F/RCP100FT/RCP100FL
Produktblad och instruktion HTWT	Information om fuktgivare lämplig för RCP100F/RCP100FT/RCP100FL
Produktblad och installationsinstruktioner för RU-F, RU-FO, RU-DFO och RU-DOS	Information om RU-enheter som kan användas ihop med RCP100F/ RCP100FT/RCP100FL
Produktblad KG-A/1	Information om kondensvakt för Regioregulatorerna

All produktdokumentation finns på www.regincontrols.com.

Huvudkontor Sverige

Telefon: +46 31 720 02 00

Web: www.regincontrols.com

Mail: info@regin.se

THE CHALLENGER IN BUILDING AUTOMATION