



DP102N

10,2" display för panelmontage

DP102N är en paneldator avsedd att monteras i exempelvis en apparatskåpsdörr. Den kan enkelt anslutas till Regins EXOscada-system och till regulatorer med inbyggd webbserver.

Regins 10,2" display för panelmontage består av en pekskärm med inbyggd PC. PC:n är förinstallerad med Windows 8.1 Pro, 64-bit. Den kan utan ytterligare installationer anslutas till system med EXOscada, EXO4, CLOUDigo eller Corrigoregulatorer med inbyggd webbserver. Efter installation av EXOscada kan DP102N dessutom användas som huvuddator för Regins regulatorer.

Hårdvara för panelmontage ingår i leveransen. DP102N är en helt fläktlös konstruktion.

Dammtålig och vattentät frontpanel

Frontpanelen har skyddsklass IP65, vilket garanterar att displayen är motståndskraftig mot tuffa miljöer, dammtålig och vattentät.

Tillämpningar

När paneldatorn är ansluten till ett TCP/IP-nätverk kan den användas som grafisk display, dels för en Corrigoregulator med webbserver och dels för EXOscada, EXO4 eller CLOUDigo.

För maximal driftsäkerhet konfigureras DP102N som "Display till Regins regulatorer". Med denna tillämpning fungerar displayen även om det inte finns någon kommunikation med huvuddatorn. På samma sätt fortsätter huvuddatorn att fungera även om den inte kan kommunicera med paneldatorn. Denna tillämpning är fördelaktig för små projekt eftersom det inte krävs någon EXO4-hårdvarunyckel för projekt med mindre än 75 in-/utgångar.

DP102N kan även konfigureras som "Extra huvuddator". Denna tillämpning väljs då man vill ha maximal prestanda för större projekt. Till skillnad från tillämpningen "Display till Regins regulatorer" kan huvuddatorn i detta fall inte komma åt regulatorer som är anslutna till DP102N när huvuddatorn inte lyckas kommunicera med paneldatorn.

Kortfakta om DP102N

- Display mot EXOscada, EXO4, CLOUDigo samt Corrigo med inbyggd webbserver
- Motståndskraftig i tuffa miljöer
- Kan fungera som extra kommunikationsserver, bl.a. som TCP/IP-master, då EXO4 är installerat
- Går att använda som EXOscada-/EXO4-huvuddator eller arbetsdator via nätverk

DP102N kan också konfigureras som "EXOscada / EXO4 huvuddator". Med denna tillämpning erhålls full funktionalitet. Både som "EXOscada / EXO4 huvuddator" och som "EXO4 extra huvuddator" rekommenderar vi att högst 10 regulatorer ansluts till paneldatorn.

När paneldatorn är konfigurerad som "TCP/IP-master" används den för att överföra värden mellan ett rekommenderat antal av 10 TCP/IP-regulatorer i ett system.

Tillämpningsområdena beskrivs i detalj i manualen "Panel and embedded computers in EXO systems".

Konfigurering

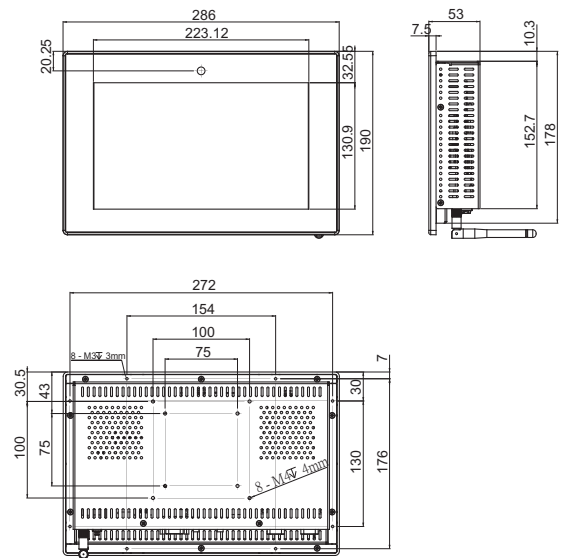
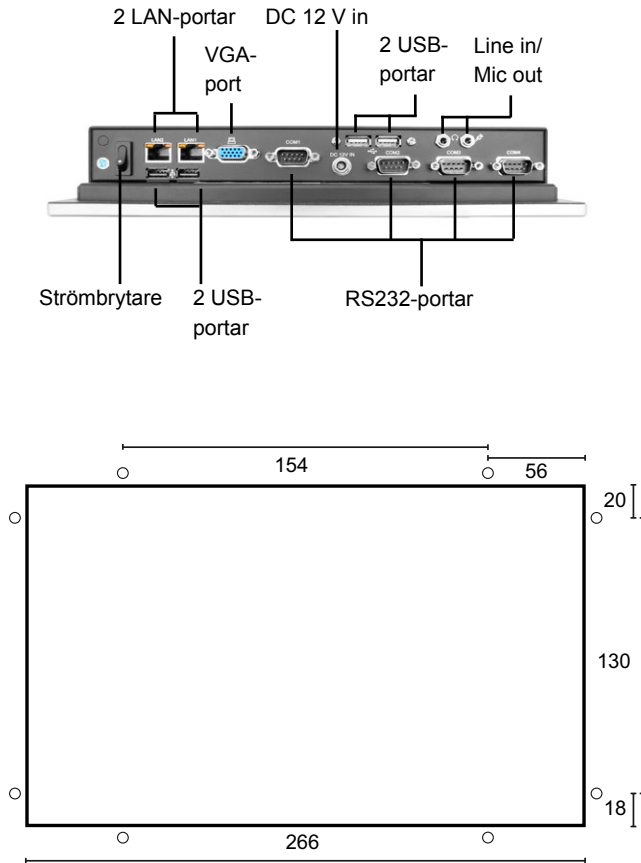
För att göra inställningar i Windows, skapa genvägar etc. bör man ha ett USB-tangentbord och en mus anslutna till DP102N.

För att installera EXOscada / EXO4 behöver man vara uppkopplad till ett nätverk där installationsfilerna kan nås med samma inloggning på nätverket som på paneldatorn. I annat fall kan man använda sig av t.ex. ett USB-minne. Vid inloggning finns skärmtangentbordet tillgängligt och lösenord kan användas för att logga in, om så önskas.

Tekniska data

Skärmstorlek	10,2"
Upplösning	1024 x 600
Ljusstyrka	400 cd/m ²
Bildkontrastförhållande	400:1
Antal färger	262 K
Bakgrundsbelysning	LED
CPU-typ	Intel® Atom™ E3845 (2M Cache, 1,91 GHz)
SSD-lagringsutrymme	64 GB
RAM	4 GB, DDR3L on-board
Portar	4 x COM-portar (RS232), 4 x USB-portar, 2 x LAN-portar (Intel GbE)
VGA-port	Ja
Audio	Line in/Mic out
Drifttemperatur	-20...60°C
Relativ fuktighet vid drift	5...90 % vid 39°C, icke-kondenserande
Skyddsklass	IP65
Material	Frontpanel i plast och aluminium
Montering	Byggs in i skåp (skruvar ingår), VESA 75 / 100 (beställs separat)
Spänning	Nättaggregat för 12 V DC (2,5 A) medföljer
Vikt	2,5 kg
Yttre dimensioner, dator (DxBxH)	45,5 x 265,4 x 167,7 mm
Yttre dimensioner, display (DxBxH)	7,5 x 286 x 190 mm
CE	EMC emissions- och immunitetsstandard: Produkten uppfyller kraven i EMC-direktivet 2004/108/EG.
	RoHS: Produkten uppfyller Europaparlamentets och rådets direktiv 2011/65/EU.

Inkoppling och dimensioner



Monteringshål

Mått i mm.



Nättaggregat

Produktdokumentation

Dokument	Typ
Panel and embedded computers in EXO systems	Manual med information om tillämpningsområden för DP102N

Produktdokumentationen finns på Regins ftp-server. Den är avsedd för våra systemkunder som är i behov av att dela filer med oss vid t.ex. teknisk support. Kontakta en av våra säljare för att få tillgång via ett eget lösenord.