



HTWT10(-420)

Fukt-/temperaturtransmitter för väggmontage

Väggmonterad transmitter för mätning av relativ luftfuktighet i klimat- och luftbehandlingsanläggningar.

HTWT10(-420) är utförd för väggmontage och har ett kapacitivt tunnfilmselement som ger en mätsignal utifrån den relativa fuktigheten. Mätningen överförs via den inbyggda elektroniken till en analog utsignal.

Transmitteren har hög mät noggrannhet ($\pm 2\%$ RH) och god långtidsstabilitet. Mät-elementet har snabb reaktion vid förändrad fukthalt och låg hysteres. Det tål fuktnivåer upp till 100 % RH utan att mät noggrannheten påverkas och har god motståndskraft i förorenade miljöer.

Kombinationsgivare

Transmitteren har en temperaturgivare som via inbyggd elektronik ger en analog utsignal.

Filter

Transmitteren har ett membranfilter som skyddar över mät-elementet. Detta kan bytas till ett sintrat filter av rostfritt stål (HA010103), vilket rekommenderas i förorenade miljöer.

Matningsspänning

Transmitteren spänningsmatas med antingen 15...29 V AC eller 15...35 V DC. Transmitteren känner av ansluten matningsspänning och anpassar sig automatiskt.

Transmitter med utsignal 4...20 mA måste matas med 20...30 V DC och anslutas med tvåtråd.

Kortfakta om HTWT10(-420)

- Hög mät noggrannhet
- Utmärkt temperaturkompensation
- Mycket bra skydd mot kondens och nedsmutsning
- Robust mät-element
- Lätt att montera

Utsignal

Transmitterns utsignal är 0...10 V eller 4...20 mA. Se modellförteckningen på nästa sida.

Givarhus

Transmitteren är utförd med givarhus som har skyddsklass IP65.

Utomhusmontage

Då transmittern monteras utomhus kompletteras den med ett speciellt tillbehör (väderskydd) för att minska risken för mät fel.

Modeller

Modell	Matningsspänning	Utsignal
HTWT10	15...29 V AC eller 15...35 V DC	0...10 V
HTWT10-420	20...30 V DC	4...20 mA

Tekniska data

Strömförbrukning	15 mA (0...10 V utsignal)
Utgångsbelastning	Max 1 mA (0...10 V), max. 500 Ω (4...20 mA)
Kabelanslutning	Skruvplintar
Material givarhus	ABS-plast.
Skyddsklass	IP65
Vikt	0,25 kg
Lagringstemperatur	-20...+60°C
Belastningsimpedans	
HTWT10	Min. 10 k Ω
HTWT10-420	Max. 500 Ω

Fukt

Givarelement	Kapacitivt tunnfilmselement
Skydd över givarelement	Membranfilter. Sintrat filter i rostfritt stål vid förfrågan.
Mätområde	0...100 % RH
Utsignal	0...10 V DC (4...20 mA) vilket motsvarar 0...100 % RH
Mätnoggrannhet	± 2 % RH (0...90 % RH), ± 3 % RH (90...100 % RH)
Hysteres	Mindre än 2 % RH
Temperaturberoende	Mindre än $\pm 0,03$ % RH/ °C (vid 45 % RH)

Temperatur

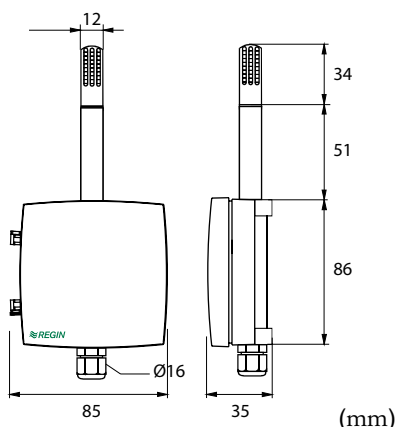
Givarelement	PT1000 (toleranser enligt DIN B EN60751)
Mätområde	-20...+60°C
Utsignal	0...10 V DC (4...20 mA) vilket motsvarar -20...+60°C
Mätnoggrannhet	$\pm 0,2$ K vid 20°C
Temperaturberoende	Mindre än $\pm 0,01$ °C/°C



EMC emissions- och immunitetsstandard: Produkten uppfyller kraven i EMC-direktivet 2004/108/EG genom produktstandard EN 61326-1 och EN 61326-2-3.

RoHS: Produkten uppfyller Europaparlamentets och rådets direktiv 2011/65/EU.

Dimensioner



Produktdokumentation

Dokument	Typ
HTWT10(-420) instruktion	Instruktion för fukt-/temperaturtransmitter

Dokumentet kan laddas ner från www.regincontrols.com.

Huvudkontor Sverige

Telefon: +46 31 720 02 00

Web: www.regincontrols.com

Mail: info@regin.se



THE CHALLENGER IN BUILDING AUTOMATION