



HTDT10(-420)

Fukt-/temperaturtransmitter för kanalmontage

Kanalmonterad transmitter för mätning av relativ luftfuktighet i klimat- och luftbehandlingsanläggningar.

HTDT10(-420) är utförd för montage i ventilationskanal eller motsvarande och har ett kapacitivt tunnfilmselement som ger en mätsignal utifrån den relativa luftfuktigheten. Mätsignalen överförs via den inbyggda elektroniken till en analog utsignal.

Transmittern har hög mät noggrannhet (± 2 % RH) och god långtidsstabilitet. Mätelementet har snabb reaktion vid förändrad fukthalt och låg hysteres. Det tål fuktnivåer upp till 100 % RH utan att mät noggrannheten påverkas och har god motståndskraft i förorenade miljöer.

Kombinationsgivare

Transmittern har en temperaturgivare som via inbyggd elektronik ger en analog utsignal.

Filter

Transmittern har ett membranfilter som skydd över mätelementet. Detta kan bytas till ett sintrat filter av rostfritt stål (HA010103), vilket rekommenderas i förorenade miljöer.

Matningsspänning

Transmittern spänningsmatas med antingen 15...29 V AC eller 15...35 V DC. Transmittern känner av ansluten matningsspänning och anpassar sig automatiskt.

Transmitter med utsignal 4...20 mA måste matas med 20...30 V DC och anslutas med tvåtråd.

Kortfakta om HTDT10(-420)

- Hög mät noggrannhet
- Utmärkt temperaturkompensation
- Mycket bra skydd mot kondens och nedsmutsning
- Robust mätelement
- Lätt att montera

Utsignal

Transmitterns utsignal är 0...10 V eller 4...20 mA. Se modellförteckningen på nästa sida.

Givarhus

Transmittern är utförd med givarhus som har skyddsklass IP65.

Modeller

Modell	Matningsspänning	Utsignal
HTDT10	15...29 V AC eller 15...35 V DC	0...10 V
HTDT10-420	20...30 V DC	4...20 mA

Tekniska data

Strömförbrukning	15 mA (0...10 V utsignal)
Utgångsbelastning	Max 1 mA (0...10 V), max. 500 Ω (4...20 mA)
Kabelanslutning	Skruvplintar
Material givarhus	ABS-plast.
Skyddsklass	IP65
Vikt	0,25 kg
Lagringstemperatur	-20...+60°C
Belastningsimpedans	
HTDT10	Min. 10 k Ω
HTDT10-420	Max. 500 Ω

Fukt

Givarelement	Kapacitivt tunnfilmselement
Skydd över givarelement	Membranfilter. Sintrat filter i rostfritt stål vid förfrågan.
Mätområde	0...100 % RH
Utsignal	0...10 V DC (4...20 mA) vilket motsvarar 0...100 % RH
Mätnoggrannhet	± 2 % RH (0...90 % RH), ± 3 % RH (90...100 % RH)
Hysteres	Mindre än 2 % RH
Temperaturberoende	Mindre än $\pm 0,03$ % RH/°C (vid 45 % RH)

Temperatur

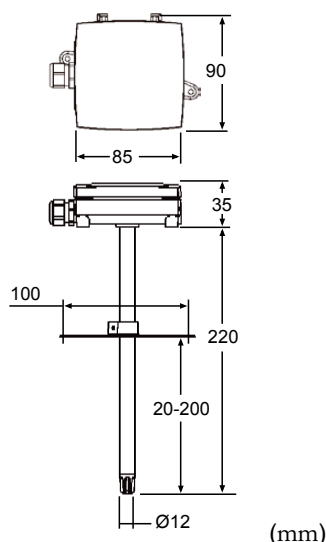
Givarelement	PT1000 (toleranser enligt DIN B EN60751)
Mätområde	-20...+60°C
Utsignal	0...10 V DC (4...20 mA) vilket motsvarar -20...+60°C
Mätnoggrannhet	$\pm 0,2$ K vid 20°C
Temperaturberoende	Mindre än $\pm 0,01$ °C/°C



EMC emissions- och immunitetsstandard: Produkten uppfyller kraven i EMC-direktivet 2004/108/EG genom produktstandard EN 61326-1 och EN 61326-2-3.

RoHS: Produkten uppfyller Europaparlamentets och rådets direktiv 2011/65/EU.

Dimensioner



Produktdokumentation

Dokument	Typ
HTDT10(-420) instruktion	Instruktion för fukt-/temperaturtransmitter

Dokumentet kan laddas ner från www.regincontrols.com.

Huvudkontor Sverige
 Telefon: +46 31 720 02 00
 Web: www.regincontrols.com
 Mail: info@regin.se

REGIN

THE CHALLENGER IN BUILDING AUTOMATION