



PCMTV32-50

Tryckoberoende reglerventiler, DN32-
DN50 med integrerad flödesbegränsare och
differenstrycksregulator för värmekällor

Ventiler avsedda för bruk i system med flera eller större fläktkonvektorer, kylbafflar eller luftbehandlingsenheter, etc., i vilka tryckoberoende reglerventiler är att föredra. De kan användas som konstantflödesbegränsare i konstanta volymsystem (utan ställdon) eller som riktiga tryckoberoende reglerventiler i variabla volymsystem (med ställdon).

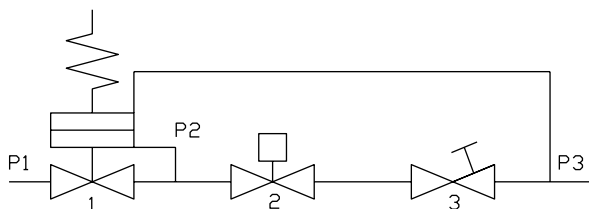
Ventilerna PCMTV DN32-50 är temperaturreglerventiler med full auktoritet över hela flödesområdet och mätportar. Detta innebär att varje individuell terminal tar emot erforderligt flöde även vid dellastförhållanden. PCMTV-ventilerna kräver inga beräkningar för att ställa in flöde eller ventilauktoritet.

Funktion

PCMTV-ventilerna erbjuder en enastående justeringsflexibilitet. De kan ställas till ett visst flöde med hög noggrannhet, vilket möjliggör en exakt modulerande reglering.

Vattenflödet genom en ventil varierar som en funktion av det område vattnet passerar genom samt tryckskillnaden över ventilen i fråga. Tack vare den inbyggda differenstrycksregulatorn (1) förblir differenstrycket över ventsätet konstant vilket innebär att flödet uteslutande påverkas av området det passerar. Reglerventilen (2) har likprocentig flödeskaraktäristik. Det går också att ställa in valfritt flöde samt att stabilt bibehålla detta. Eftersom flödet är den enda parameter man behöver bry sig om går det både snabbt och lätt att hitta rätt ventil.

Eftersom alla differenstrycksvariationer omedelbart korrigeras minskar temperaturvariationer och justeringsrörelser avsevärt medan livslängden hos ventilen och alla dess rörliga delar förbättras.

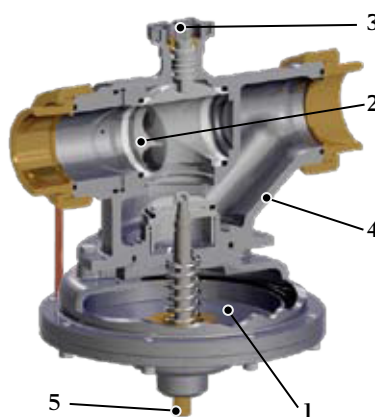


Ventilernas maxjustering matchar det maximala flöde som tillåts av rörstorleken med utgång från de värden som fastställts av internationella normer.

Justeringsbrickan (3) gör att maxflödet kan ändras. Procentvärdet som står utskrivet representerar det procentuella flödet av maxflödet.

Kortfakta

- Exakt hydraulisk balans ger ökad komfort och minskad energiförbrukning
- Noggrann flödesreglering med stabila flöden och konstant DT genom ventilen skapar ett stabilt och hållbart system
- Förinställning av maxflöde ger utmärkt flexibilitet
- Lätt att välja rätt ventil – inga beräkningar för flöde eller auktoritet behövs

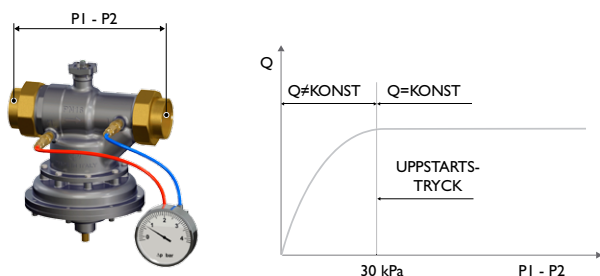


1. differenstrycksregulator, 2. reglerventil för flödesreglering, 3. bricka för flödesjustering, 4. ventilhus, 5. extra manuell avstängningsenhet

Tillämpning

Ventilerna används för att reglera varmt och kallt vatten (med max. 50 % glykol) i värme- och kylsystem. Typiska användningsområden är fläktkonvektorer (FCU), ventilationsaggregat (AHU), kylbafflar (CB), lufttridåer, gränssnittsenheter för värme/kyla och värmeväxlare. PCMTV-ventilerna kan också användas som maxflödesbegränsare (utan ställdon).

Tryck vid uppstart



Genom att via en differenstryckmätare mäta det tryckfall som ventilen absorberar kan man enkelt kontrollera att den befinner sig inom sitt arbetsområde (och således också om flödet är konstant). Detta görs enkelt genom att verifiera att mätvärdet $P1 - P2$ är högre än uppstartsvärdet.

Om det uppmätta ΔP -värdet är lägre än uppstartsvärdet kommer ventilen att fungera som en ventil med fast utlopp.

Uppstartsvärdet varierar baserat på ventilens flödesinställning.

Varje ventil har sitt eget maxtryck vid uppstart. Detta utgör det differenstryck som ventilen kräver för att kunna fungera som en tryckoberoende reglerventil när den har förinställts för 100 % flöde. Ju lägre förinställningsvärde, desto lägre blir det tryck som krävs vid uppstart. Det är därför värdet fastställt som maximalt uppstartsvärde när flödesinställningen är 100 %.

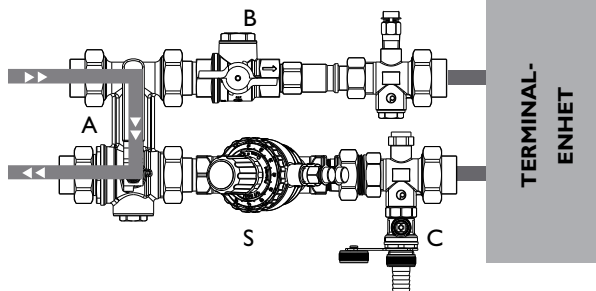
Innan installationen

Innan man vattenfyller systemet med terminalenheter är det viktigt att säkerställa att huvudledningen först har spolats ur och att så mycket smuts och avlagringar som möjligt har rensats bort. För att en tryckoberoende reglerventil ska få bäst prestanda och längsta möjliga livslängd är det viktigt att man alltid följer det nationella regelverk som gäller för urspolning, eftersom Regin friskriver sig från allt ansvar för eventuellt felaktigt bruk av denna produkt.

Se till att alltid skydda tryckregulatorn genom att installera smutsfilter uppströms innan ventilen. Se även till att vattenkvaliteten alltid överensstämmer med standarderna för UNI 8065 (Fe < 0,5 mg/kg och Cu < 0,1 mg/kg).

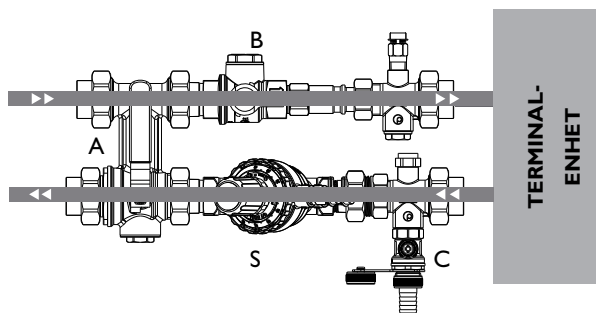
Dessutom bör järnoxidsnivån i den vattenström som passerar genom reglerventilen ej överskrida 25 mg/kg (25 ppm).

För att säkerställa att huvudledningen rensas ur ordentligt bör bypassventiler användas vid urspolningen. Detta förhindrar att avlagringar täpper igen reglerventilen (se nedanstående figur).



Urspolning av huvudledning

A: Bypassläge B: Stängd C: Stängd D: Öppen



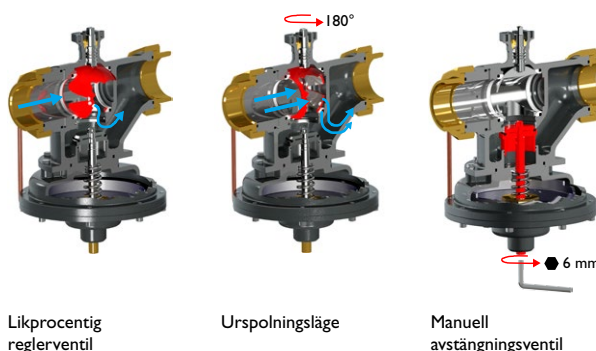
Normalt bruk

A: Normalt läge B: Öppen C: Stängd D: Öppen

Underhåll och rengöring

Använd en fuktig trasa för att rengöra ventilen. ANVÄND EJ några lösningsmedel eller kemiska produkter som allvarligt kan skada eller försämra ventilen korrekt funktionalitet eller tillförlitlighet.

Urspolning och avstängning



Ventilen kan spolats ur genom att rotera den 180°. Differenstryckregulatorn är nu avstängd och ingen flödesbegränsning äger rum.

Kom ihåg att återställa ventilen till öppet läge efter slutförd urspolning.

Om nödvändigt kan ventilen kan stängas underifrån med en 6 mm insexnyckel.

Under normala förhållanden måste denna avstängningsmekanism vara helt öppen.

Installation

Ventilen ska monteras så att pilen på ventilhuset pekar i flödesriktningen.



Monteras den i fel riktning kan både systemet och ventilen skadas.

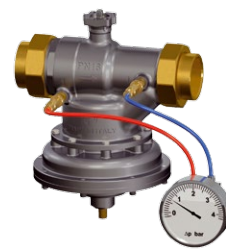
Om växling av flödesriktning kan komma att inträffa ska en backventil monteras.

Driftsättning

Driftsättningen är mycket enkel eftersom maxflödet kan ställas in och ändras när som helst utan höga omkostnader.

Eftersom ventilen inte behöver driftsättas efter att den installerats kan den börja användas omedelbart efter att den har monterats, exempelvis på de våningar i ett flervåningshus där arbetet redan färdigställts.

Det är däremot nödvändigt att se till så att ventilen verkligen arbetar inom det korrekta arbetsområdet. För att verifiera detta behöver man endast mäta differensstrycket över ventilen som bilden visar.

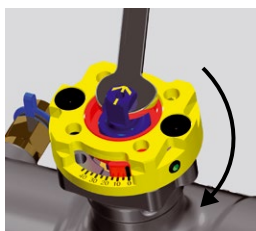


Om det uppmätta differensstrycket är högre än uppstartstrycket innebär detta att ventilen verkligen konstanthåller flödet vid det värde som angivits.

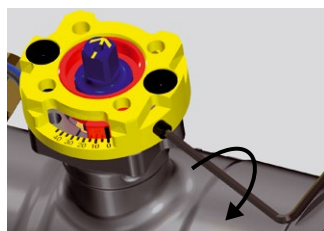
För att ändra flödet ändrar man bara inställt värde via justeringsbrickan (se nedan).

Flödesinställning

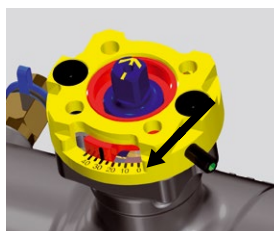
Följ nedanstående steg för att justera inställt flöde:



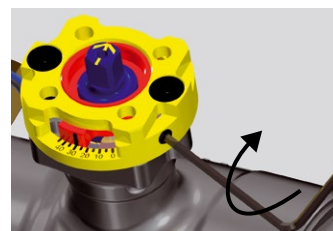
Stäng ventilen



Lossa på låsenheten



Ställ in maxflöde



Skruva fast igen och öppna ventilen på nytt. Att skriva för hårt kan allvarligt skada enheten. Max. tillåtet vridmoment: 2-3 Nm.

Tabell för flödesinställning för PCMTV DN32 - DN50

Förinställning %	Flöde (l/h)			
	F6	F9	F12	F18
100	6000	9000	12000	18000
90	5400	8100	10800	16200
80	4800	7200	9600	14400
70	4200	6300	8400	12600
60	3600	5400	7200	10800
50	3000	4500	6000	9000
40	2400	3600	4800	7200
30	1800	2700	3600	5400
20	-	-	-	-
10	-	-	-	-

Modeller

Ventil	Anslutning	Nominell diameter	Max. tryck vid uppstart	Maxflöde	ΔP max.
PCMTV32-F6	Rc 1 1/4"	DN32	30 kPa	6000 l/h	600 kPa
PCMTV40-F9	Rc 1 1/2"	DN40	35 kPa	9000 l/h	600 kPa
PCMTV50-F12	Rc 2"	DN50	35 kPa	12 000 l/h	600 kPa
PCMTV50-F18	Rc 2"	DN50	35 kPa	18 000 l/h	600 kPa

Tekniska data

Tryckklass	PN16 (16 bar)
Flödeskaraktäristik	Likprocentig
Reglerområde	> 100 : 1
Slaglängd	90°
Media	Varmt eller kallt vatten samt kylsystem
Läckage	0,01% av maxflöde, Klass IV IEC 60534-4
Temperaturområde	-10...+120°C
Anslutning	Invändigt konisk rörgänga på skarvkopplingar enligt EN 10226-1

Material

Hus	Segjärn SS 0717
Reglerventil	Mässing SS 5170
Tryckregulator	EPDM, rostfritt stål SS 2346
Förinställning	Mässing SS 5170
Spindel	Rostfritt stål SS 2346
Packningar	EPDM

Lämpliga ställdon

Ställdon	Styrsignal	Matningsspänning
RVASM16-24	3-läges eller On/Off	24 V AC
RVASM16-230	3-läges eller On/Off	230 V AC
RVASM16-24A	0...10 V	24 V AC

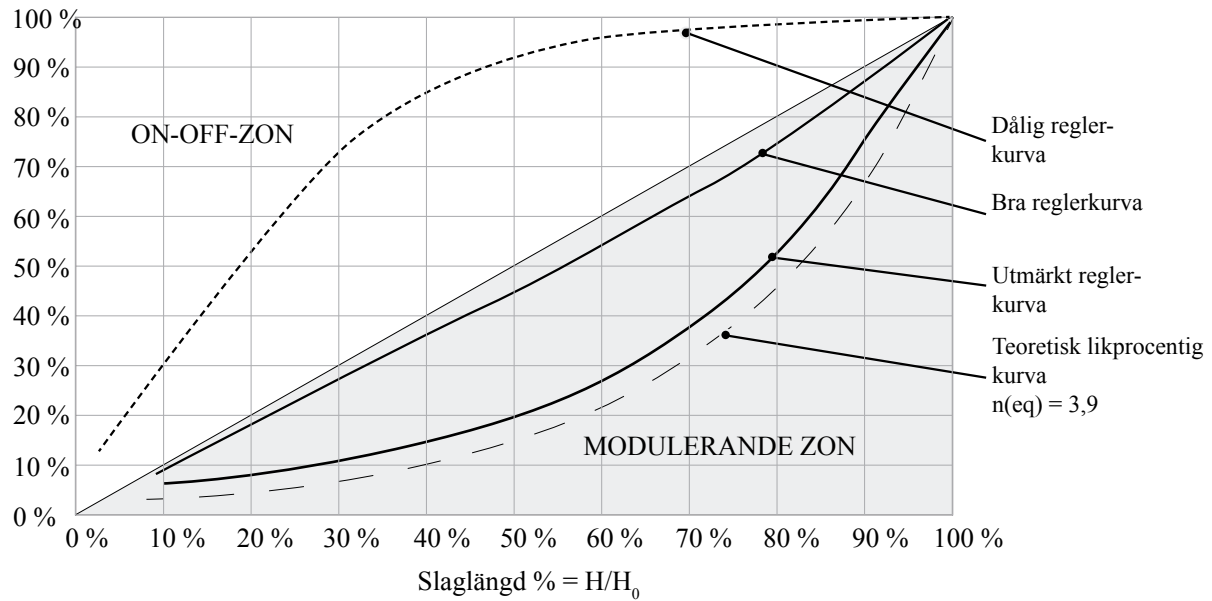
Reglerkurva



A Genom att man roterar ventilspindeln (A) modifieras ventilens K_v och därigenom även flödet. Sambandet mellan K_v och slaglängd visas i nedanstående diagram.

Typiska karakteristikkurvor för reglerventilen

$$K_v \% = K_v / K_{v_{\max}}$$



Om karakteristiken för PCMTV kombineras med en värmeväxlare erhålls ett linjärt styrsystem.

H = ventilens nuvarande öppningsvinkel; H varierar från 0 till H_0

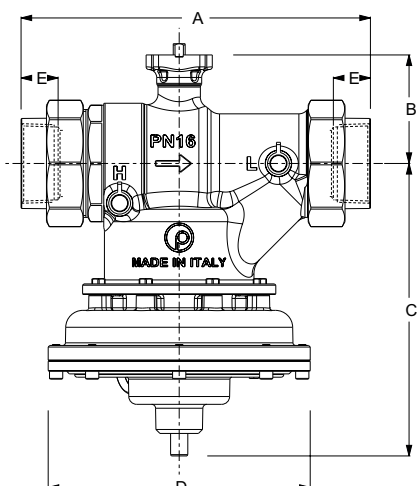
H_0 = ventilens maximala öppningsvinkel;

K_v = ventilens flödesfaktor vid öppningsvinkel = H

$K_{v_{\max}}$ = ventilens flödesfaktor vid öppningsvinkel = H_0

OBS: Reglerkurvans karakteristik kan variera beroende på ventilmodell.

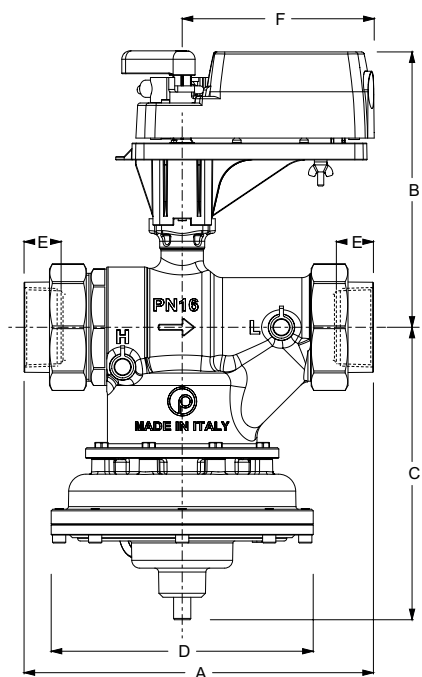
Dimensioner



Ventil utan ställdon, PCMTV

Modell	A (mm)	B (mm)	C (mm)	D (mm)	E (mm)
PCMTV32-F6	230	89	180	156	23,6
PCMTV40-F9	230	89	180	156	23,6
PCMTV50-F12	264	97	221	198	28
PCMTV50-F18	264	97	221	198	28

Uppskattade dimensioner med ställdon (roterande ställdonsserie)



Roterande ställdon

Modell	A (mm)	B* (mm)	C (mm)	D (mm)	E (mm)	F (mm)
PCMTV32-F6	230	221	180	156	23,6	145,5
PCMTV40-F9	230	221	180	156	23,6	145,5
PCMTV50-F12	264	229	221	198	28	145,5
PCMTV50-F18	264	229	221	198	28	145,5

* Med förinställning B = 229 mm