

## Corrigo ventilation 3.4

Den specialanpassade regulatoren för både enkla och avancerade ventilationsapplikationer

Utvecklingen av vår smidiga regulator för alla sorters ventilationsapplikationer fortsätter. Genom de nya uppgraderingarna i Corrigo ventilation 3.4 blir alla steg från installation till handhavande ännu enklare. Utifrån våra kunders önskemål har vi bland annat säkerställt att du nu kan använda fastighetens befintliga nätverk för Modbuskommunikation via TCP/IP samt hantera användning av tryckgivare som I/O-expansion.

### Flexibel men ändå enkel

Corrigo är en serie regulatorer som kan användas fristående eller integreras i nätverk via BACnet, Modbus och EXOline. Den har inbyggt stöd för 22 olika språk och en kraftigt förbättrad processhastighet. Corrigo 3.4 är anpassad för DIN-montage eller montage i normkapsling. Den styr luftbehandlingsaggregat med temperaturreglering (upp till 5 sekvenser) och har 1- eller 2-hastighetsdrift, alternativt tryck- eller luftflödesreglering av tilluftsfläkt och frånluftsfläkt. Den hanterar också fuktreglering samt alla vanligt förekommande funktioner inom ventilation.

### Stor flexibilitet i antal portar och med expansionsenheter

Corrigo finns i utförande med en, två eller tre kommunikationsportar vilket ger dig som användare stor flexibilitet avseende anslutningsmöjligheter. För att få tillgång till fler in-/utgångar på en regulator kan också upp till två expansionsenheter anslutas till modeller med två portar. Maximalt antal in-/utgångar är 3\*28 – alltså hela 84 stycken.

Se alla anslutningsmöjligheter du har med nya Corrigo i modellöversikten på sid. 3.

### Stöder kommunikation via EXOline, Modbus eller BACnet

Corrigo stöder kommunikation med BACnet/IP, Modbus TCP och EXOline via TCP/IP-porten. Regulatorer med det elektiska gränssnittet RS485 stödjer även det, EXOline, BACnet och Modbus. Allt detta möjliggör integration av regulatorn i existerande nätverk, samt övervakning av anläggningen via Internet, mobil enhet, eller från centralt ansluten dator.

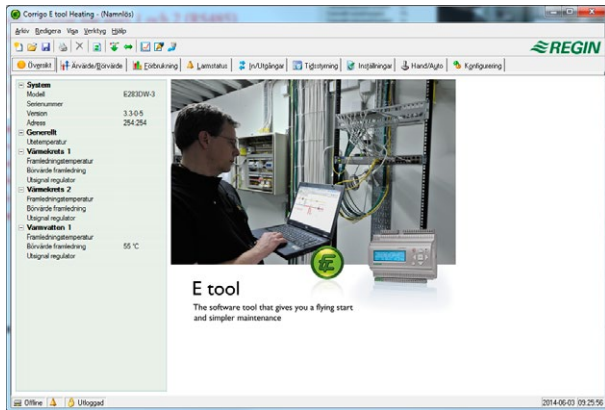
Uppkoppling via nätverk ger möjligheter att justera börvärden, spara inställningar och övervaka anläggningens funktion.

### Smarta funktioner i Corrigo ventilation 3.4

- Anpassad för styrning av luftbehandlingsaggregat med temperaturreglering (upp till 5 sekvenser)
- Hanterar fuktreglering
- Stödjer användning av fastighetens befintliga nätverk för Modbuskommunikation via TCP/IP
- Stöder kommunikation via BACnet, EXOline och Modbus
- Har 1- eller 2-hastighetsdrift, alternativt tryck- eller luftflödesreglering av tilluftsfläkt och frånluftsfläkt
- Finns i utförande med en, två eller tre kommunikationsportar vilket ger dig som användare stor flexibilitet avseende anslutningsmöjligheter
- Hanterar användning av tryckgivare som I/O-expansion
- Enkel installation: Anslut regulatorn, ställ in önskade värden och starta upp (ingår i Regins "Ready Steady Go"-koncept)

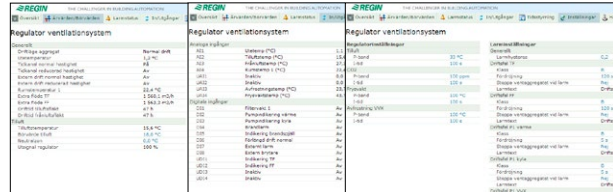
**Konfigurera din anläggning med E tool®**

Till din Corrigo kan du enkelt ansluta E tool®, ett PC-baserat program som ger möjlighet att via ett överskådligt gränssnitt konfigurera en anläggning. Programmet ger en mycket god överblick av alla inställningar och spar din tid på samma gång.



**Inbyggd webserver**

Modellerna E...W-3 innehåller en inbyggd webserver som enkelt konfigureras med E tool®. Webbservern kan användas såväl i interna intranätlösningar som externt mot Internet. Webbservern lägger automatiskt upp information och mätvärden som erfordras på webbsidorna. Även realtidsdiagram finns att tillgå.



Webbservern är överskådlig och enkel att använda

**Expansionsenheter**

Som expansionsenhet används valfri Corrigo regulator, dock normalt enheter utan display eftersom ingen information visas i displayen på expansionsenheten. Enheterna initieras enkelt via en extern display.

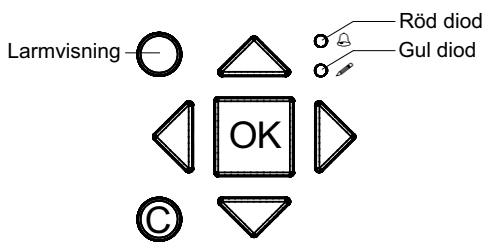
**Enkel navigation både med eller utan display**

Corrigo finns med eller utan display. Hos enheter med inbyggd display är denna förstas bakgrundsbelyst. Belysningen är normalt avstängd men aktiveras vid knapptryckning och stängs av automatiskt efter en viss tids inaktivitet.

Det finns två indikeringar på fronten:

- Larmdioden är märkt med symbolen
- Skrivdioden är märkt med symbolen

**Displayens menysystem hanteras via sju knappar:**



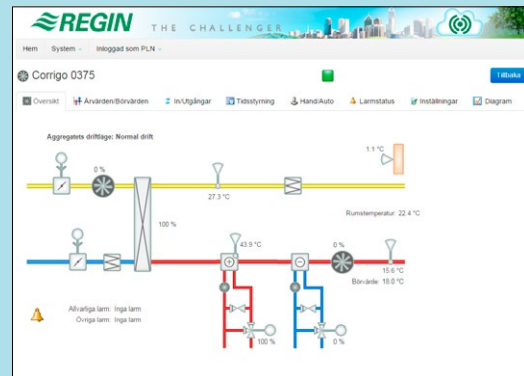
Modeller utan display kan monteras i apparatskåp och styrs från utsidan via displayenheten E3-DSP som fungerar som extern display på ett avstånd upp till 100 m.

I nya Corrigo är det även möjligt att ha både en inbyggd och en extern display ansluten samtidigt.

**CLOUDigo – styr ditt system enkelt via nätet**

Från och med E tool® 3.0 är det möjligt att ansluta en Corrigo till CLOUDigo, en molnbaserad tjänst som gör det mycket enkelt att övervaka Corrigo via Internet. Skriv in en given sökadress i din Corrigo eller kryssa helt enkelt i en ruta, beroende på Corrigoversion. När detta är gjort hittar Corrigo själv CLOUDigoservern där all konfiguration är sparad. Man surfar sedan som användare in på samma server och styr sitt ventilationssystem därifrån.

För ytterligare information, se "CLOUDigo användarhandledning" som kan laddas ner från [www.regin.se](http://www.regin.se).



Driftsbild för CLOUDigo

## Modeller

	E81-3	E81D-3	E151-3	E151W-3	E151D-3	E151DW-3	E15D-S-LON	E152W-3	E152DW-3	E281-3	E281D-3	E281W-3	E281DW-3	E282W-3	E282DW-3	E28D-S-LON	E283W-3	E283DW-3
AI*	2	2	4	4	4	4	4	4	4	4	4	4	4	4	4	4	4	4
DI*	3	3	4	4	4	4	4	4	4	8	8	8	8	8	8	8	8	8
UI*	-	-	-	-	-	-	-	-	-	4	4	4	4	4	4	4	4	4
AO*	1	1	3	3	3	3	3	3	3	5	5	5	5	5	5	5	5	5
DO*	2	2	4	4	4	4	4	4	4	7	7	7	7	7	7	7	7	7
RS485	•	•	•	•	•	•	•	•	•	•	•	•	•	•	•	•	•	•
BACnet/IP				•		•		•	•			•	•	•	•		•	•
LON							•									•		
TCP/IP				•		•		•	•			•	•	•	•		•	•
1-portars	•	•	•	•	•	•	•			•	•	•	•					
2-portars								•	•					•	•	•		
3-portars																	•	•
Display		•			•	•	•		•		•		•		•	•		•

\* AI=analoga ingångar, DI=digitala ingångar, AO=analoga utgångar, DO=digitala utgångar, UI=universella ingångar (kan konfigureras till att fungera som antingen analog ingång eller digital ingång)

Alla tredje generationens Corrigo regulatorer stöder extern display.

## Tillbehör

För en komplett lista över tillbehör till Corrigo, se Regins hemsida, [www.regin.se](http://www.regin.se).

## Tekniska data

Matningsspänning	24 V AC $\pm$ 15 %, 50...60 Hz eller 21...36 V DC
Egenförbrukning	5 VA, 3 W (DC), modell E...W-3: 9 VA, 5 W (DC)
Omgivningstemperatur	0...50°C
Lagringstemperatur	-20...+70°C
Omgiv. luftfuktighet	Max. 95 % RH, ej kondenserande
Kapslingsklass	IP20
Anslutning	Jackbara skruvplintar, 4 mm <sup>2</sup>
Minnesbackup	Inbyggt batteri med lång livslängd ger lång backuptid av alla inställningar inkl. realtid.
Display	Bakgrundsbelyst LCD (blå), 4 rader à 20 tecken
<b>CE</b>	<b>EMC emissions- och immunitetsstandard:</b> Produkten uppfyller kraven i EMC-direktivet 2004/108/EG genom produktstandard EN 61000-6-1 och EN 61000-6-3. <b>RoHS:</b> Produkten uppfyller Europaparlamentets och rådets direktiv 2011/65/EU.

## Ingångar

Analoga ingångar För PT1000-givare (noggrannhet  $\pm$  0,4°C) eller 0...10 V DC (noggrannhet  $\pm$  0,15 % av full utsignal). Upplösning 12-bitars i A/O-omvandlingen.

Digitala ingångar För potentialfria kontakter

## Utgångar

Analoga utgångar 0...10 V DC, 1 mA, kortslutningssäkra

Digitala utgångar Mosfetutgångar, 24 V AC eller DC, 2 A kontinuerligt. Max. 8 A sammanlagt.

## Kommunikationsportar

TCP/IP-port (E...W-3) Webbserver, TCP/IP-kommunikation, BACnet/IP-kommunikation och Modbus TCP

LON-port (E...-S-LON) LONkommunikation (gäller endast Corrigo regulatorer av generation 2)

RS485 EXOline-, Modbuskommunikation och BACnet MS/TP

## Indikeringar

Driftindikering Matningsspänning indikeras med grön LED

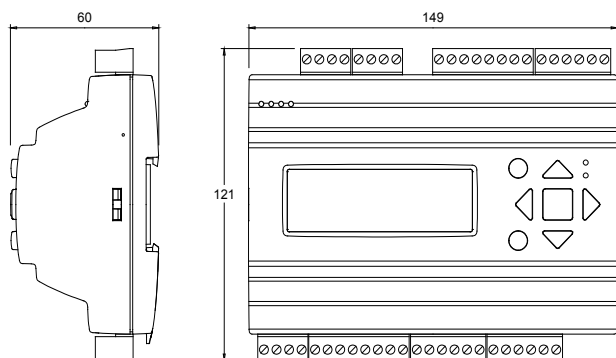
Larmindikering Klartext och röd blinkande LED

Summalarm Utgång kan konfigureras

## E tool®

Systemkrav Dator med operativsystem MS Windows 2000, XP, Vista, Windows 7, eller Windows 8

## Dimensioner



Mått i mm

## Produktdokumentation

Dokument	Typ
Manual Corrigo ventilation	Manual för Corrigo med ventilationsapplikation
Manual E tool®	Manual för mjukvaran E tool® och webbkonfigurering
Produktblad och instruktion E3-DSP, ED-RU, ED-TCV	
Produktblad och instruktion E0-R/E0-R230K	
ED9200 produktblad	Information om tillbehör till Corrigo
FMCE instruktion	
RM6-24/D / RM6H-24/D instruktion	
Produktdokumentationen kan laddas ner från <a href="http://www.regin.se">www.regin.se</a> .	

### Huvudkontor Sverige

Telefon: +46 31 720 02 00

Web: [www.regin.se](http://www.regin.se)

Mail: [info@regin.se](mailto:info@regin.se)