

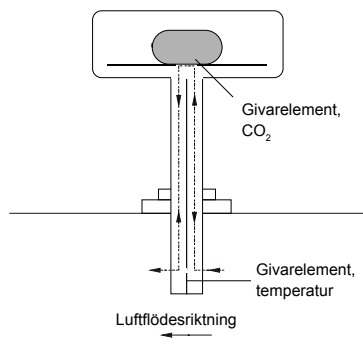


CTDT2-420

CO₂-transmitter med temperaturgivarelement för kanalmontage

Transmitter för mätning av koldioxidhalt i luft. Mätområde 0...2000 ppm och utsignal 4...20 mA, samt passiv PT1000-utgång för temperaturmätning.

CTDT2-420 har ett insticksrör som är utformat som ett s.k. venturirör med två luftkanaler. Givarelementet för CO₂ är monterat i kapslingens fronthus och givarelementet för temperatur sitter inuti insticksröret. Luften i ventilationskanalen förs in till CO₂-givarelementet genom den ena halvan av röret och sedan tillbaka till kanalen genom den andra halvan av röret. Temperaturgivaren sitter inuti insticksröret.



Montering

Det är mycket viktigt att locket monteras fast ordentligt och att kabelförskruvningen sluter tätt runt kabeln så att full funktion uppnås.

Placera transmittern i ventilationskanalens luftflödesriktning enligt pilmarkeringarna på locket.

Luftflödesriktningen är antingen från höger till vänster (som i exemplet ovan) eller från vänster till höger.

Användning

Koldioxidnivån ger en direkt indikation på luftkvaliteten. Med denna information som bas kan åtgärder tas för att styra ventilationen med precision. Energiåtgången kan minimeras genom att man endast ökar luftväxlingen när det är nödvändigt.

CTDT2-420 kan exempelvis användas till att styra ventilationen i bostads- och kontorsbyggnader.

Kortfakta om CTDT2-420

- CO₂-transmitter med temperaturgivarelement
- Infraröd teknik (NDIR)
- CO₂-halt 0...2000 ppm mätområde
- Hög långtidsstabilitet
- Lättmonterad och servicevänlig kapsling
- Insticksrör endast 12 mm
- Automatisk CO₂-kalibrering

Mätprincip

CO₂-koncentrationen mäts med infrarött ljus.

Metoden ger flera fördelar:

- Mycket hög noggrannhet
- Exakt identifiering av den detekterade gasen
- Låg mottaglighet för nedsmutsning
- Snabb svarstid
- Hög långtidsstabilitet

Automatisk kalibreringsfunktion

CTDT2-420 har automatisk CO₂-kalibrering, vilket innebär att manuell omkalibrering ej behövs under transmitters livstid.

Matningsspänning och utsignal

Matningsspänningen är 24 V AC eller 15...35 V DC och utsignalen är 4...20 mA.

Tekniska data

CO₂

Mätprincip	NDIR (Non-Dispersive Infrared Technology)
Mätområde	0...2000 ppm
Noggrannhet (vid 25°C)	< ± (50 ppm + 2 % av mätvärdet)
Tidskonstant (svarstid)	< 100 s vid 3 m/s lufthastighet i kanalen
Temperaturavvikelse	Typ. 1 ppm CO ₂ /°C (-20...+45°C)

Temperatur

Arbetsområde	0...50°C
Noggrannhet (vid 20°C)	±0,3°C
Tidskonstant (svarstid)	< 50 s

Generellt

Matningsspänning	24 V AC ±20 %, 50...60 Hz, 4 VA 15...35 V DC
Strömförbrukning	15 mA + utsignal 0...20 mA, max 0,5 A i 0,3 s
Omgivningstemperatur	-20...+60°C
Lagringstemperatur	-20...+60°C
Omgivande luftfuktighet	0...95 % RH, icke kondenserande
Långtidsstabilitet	Typ. 20 ppm / år
Uppvärmningstid	< 5 min (gäller endast CO ₂)
Skyddsklass	IP65 med insticksröret nedåt, annars IP20
CE	EMC emissions- och immunitetsstandard: Produkten uppfyller kraven i EMC-direktivet 2004/108/EG genom produktstandard EN 61326-1 och EN 61326-2-3. RoHS: Produkten uppfyller Europaparlamentets och rådets direktiv 2011/65/EU.

Inkoppling

1	Matningsspänning 24 V AC eller 15...35 V DC
2	Systemnoll
3	Signalnoll
4	Utgång CO ₂ 4...20 mA
5	Används ej
6	Utgång temperatur PT1000
7	Utgång temperatur PT1000

Dimensioner (mm)

