

Bostadsaggregat

RECOM 4



Experter på inneklimat i lågenergihus

Bostadsaggregat

RECOM 4

RECOM 4	sid. 3
Om aggregatet	sid. 4
Prestanda	sid. 5
Tekniska data	sid. 6
Mått	sid. 7
Ventilation & värmeåtervinning	sid. 7
Komponenter	sid. 8
Tillbehör	sid. 10



RECOM 4

Kompaktaggregat för bostadsventilation

- *Motströmsvärmväxlare med 85-93% verkningsgrad (enligt EN308)*
- *Upp till 400 m³/h (= 110 l/s)*
- *EC-fläktar med låg SFP*
- *F7-filter*
- *"Plug and play"*



RECOM 4

RECOM 4 bostadsaggregat är utformat för att tillgodose ett ökat krav på energibesparing med hjälp av effektivare värmeåtervinning och lägre energiförbrukning. Aggregatet är utrustat med den senaste teknologin och ett smart styrsystem. Aggregatets SFP-värden (Specific Fan Power) kan gå ner till 0,52 kW/m³/sek (EN 13779) och verkningsgraden för värmeåtervinningen kan nå 93% (EN 308). Som standard ingår LCD manöverpanel och IQ-kontroll (intelligent styrsystem). Med hjälp av detta kan användaren själv anpassa systemet till egna behov. Det finns t.ex. steglöst inställbara EC-fläktar, veckotimer, filterövervakning och automatisk bypass-funktion.

Standardaggregat väger bara 46 kg vilket underlättar installationen. Vatten- och sprickbeständig EPS (expanderad polystyren) säkerställer god ljudisolering liksom värmeisolering.

Energibesparing och miljötänkande

RECOM 4-aggregatet kan spara ca 2,5 kW värmeenergi per timme under vinterhalvåret vid nominella flöden. Beroende på klimatzon är det möjligt att återvinna mer än 16,000 kW värmeenergi på årsbasis. Om man skulle använda naturgas för att generera denna mängd värmeenergi, skulle 3250 kg CO₂-utsläpp tillföras atmosfären, och 8450 kg om man använder el. RECOM 4 med högeffektiva EC-fläktar reducerar utsläppen av CO₂ med minst 4000 kg. Det ingår i REC Indovent ABs miljöarbete att främja produkter som minimerar negativ miljöpåverkan.

Fördelar

- 85-93% temperaturverkningsgrad med motströmsvärmväxlare (enl. EN 308)
- Låg energiförbrukning med högeffektiva EC-fläktar
- Lägre vikt (46 kg) och bättre värme- och ljudisolering med brandklassad EPS i höljet
- Tystgående
- LCD manöverpanel (löstagbar) med intelligent styrning som standard
- Enkelt att underhålla och serva

RECOM 4 har filterklass G4 på frånluften och F7 på tilluften som standard. De 4 kanalanslutningarna, Ø160, finns på aggregatets ovansida, vilket gör det lätt att installera.

Bostadsaggregat

RECOM 4

Bypass

RECOM 4-aggregatet har automatisk bypass-funktion som standard. Bypass-ventilation gör det möjligt att använda sval luft utifrån för att kyla bostaden.

Brandklassad isolering – låg vikt

RECOM 4s hölje består av lackerad plåt med isolering av brandklassad EPS. EPS reducerar aggregatets vikt och förbättrar värme- och ljudisoleringen.

Bättre värmeåtervinning & lägre energiförbrukning

Den unika designen på värmewäxlare och fläktar gör RECOM 4 till ett av de mest energieffektiva bostadsaggregaten på marknaden.

Större flexibilitet

RECOM 4-aggregatet är utrustat med det senaste inom tekniska komponenter och styrsystem, bl.a. motströmsvärmewäxlare med upp till 93% verkningsgrad (enl. EN 308).

Styrning/Manöverpanel

RECOM 4 har IQ-kontroll, dvs intelligent styrning av EC-fläktar, bypass-spjäll, förvärmare och timer. Fläktarna kan ställas in steglöst. Två temperaturgivare mäter rumsluft och uteluft och styr bypassen. Manöverpanelen som har en integrerad rumsgivare skall därför placeras i det utrymme man vill ha som temperaturreferens (skyddad mot solinstrålning och andra värmekällor). Filterkontroll styrs med timer och användaren påminns när det är dags att byta filter. Rekommenderat intervall är 1 gång/år.

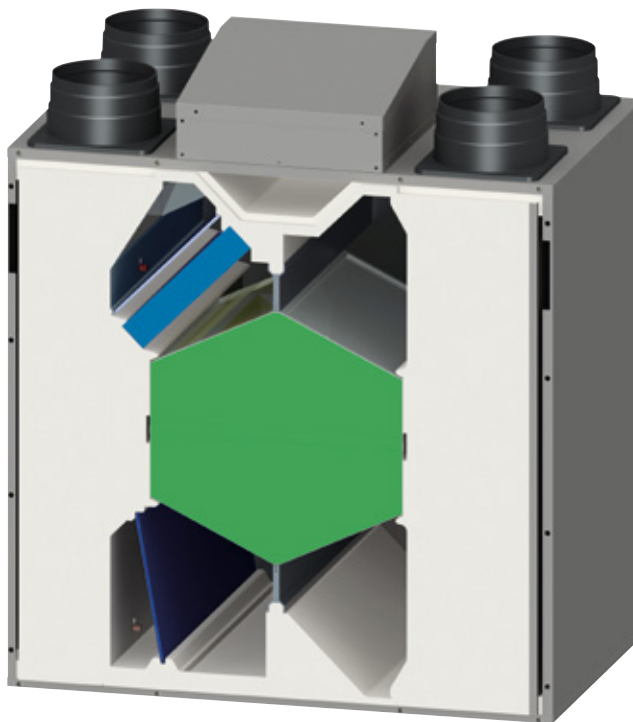
Filter

Som standard har RECOM 4 följande filter:

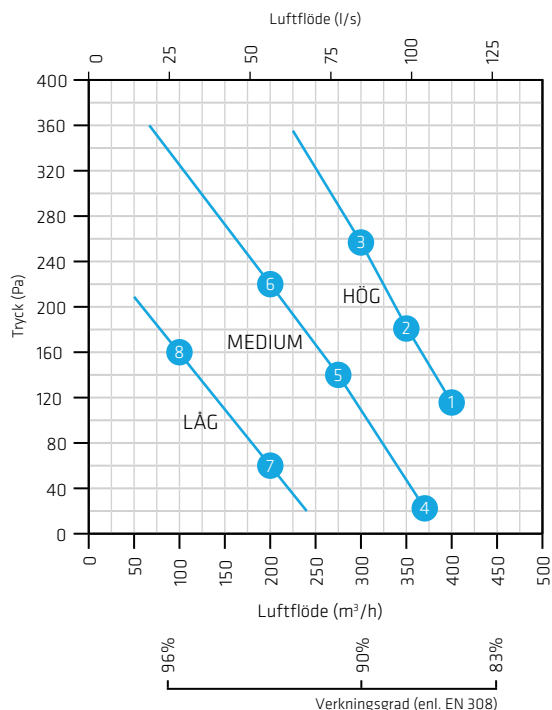
- G4 på frånluften (enl EN779)
- F7 på tilluften (enl EN779)

Tystgående

EC-fläktarnas design och EPS-isoleringen gör RECOM 4 till ett tystgående aggregat.



Prestanda



Drift-punkter	m³/h	Tillgängligt externt tryckfall PA	Energi-förbrukning W	SFP kw / m³/s	Ström-förbrukning A
1	400	115	160	1,44	1,42
2	350	183	166	1,71	1,50
3	300	255	166	1,99	1,50
4	370	25	114	1,11	0,92
5	275	140	112	1,47	1,04
6	200	220	108	1,94	0,98
7	200	60	54	0,97	0,56
8	100	160	52	1,87	0,52

Ljud till omgivning

Hastighet fläktar	Ljudeffekt i olika oktavband Lw								LWA, Sammanvägd ljudnivå, dBA
	63Hz	125Hz	250Hz	500Hz	1000Hz	2000Hz	4000Hz	8000Hz	
LOW 150	27	33	38	37	34	30	22	17	42
MEDIUM 300	30	38	46	44	41	39	30	21	49
HIGH 400	32	42	49	51	46	44	37	28	55

Tekniska data

Märkeffekt aggregat		1180 W
Märkeffekt förvärmare		1000W
Märkeffekt fläktar		2 x 83 W
Nätspänning/Frekvens		1 – 230 V 50 Hz
Ljudtrycksnivå (Högt flöde)		33 dB (A)
Yttermått	Höjd	877 mm
	Bredd	833 mm
	Djup	557 mm
Vikt		46 kg
Kanalanslutningar		4 x Ø160 mm
Verkningsgrad	EN 308 (Högfart)	85%
	EN 308 (Lågfart)	93%
Fläktar, typ		EC
Filter	Frånluft	G4
	Tilluft	F7

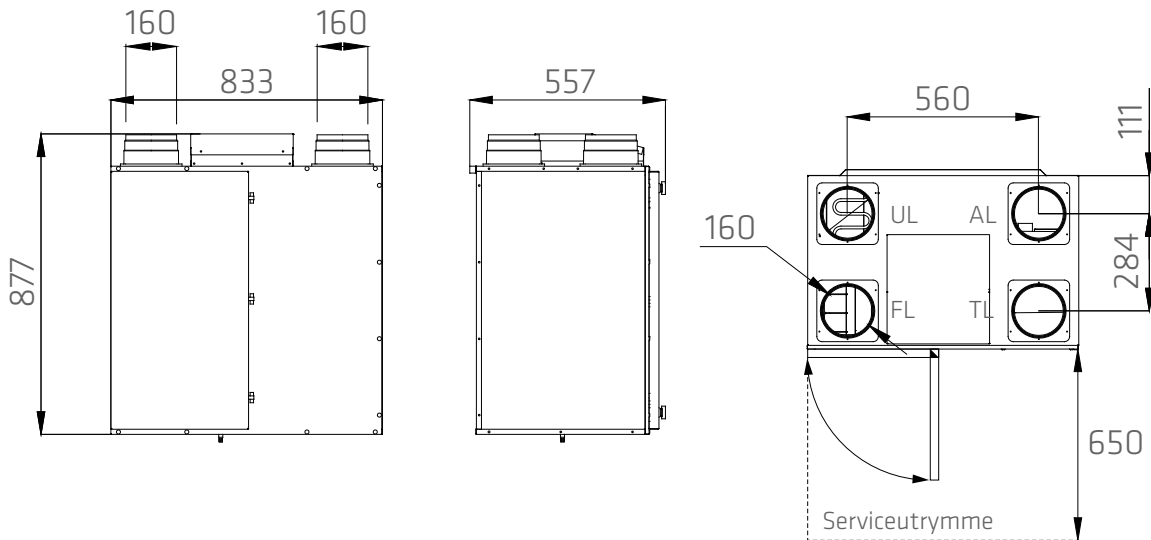
OBS! Testförhållanden enl. EN 308: ingen kondens i frånluften, eftersom det ökar verkningsgraden. Det förekommer dock normalt kondens vid nominell vinterdrift.

Verkningsgraden är mätt enl. EN 308 torr verkningsgrad.

Utelufttemperatur T_1 , Frånlufttemperatur T_2 och Tillufttemperatur T_3 :

$$\eta = \frac{T_3 - T_1}{T_2 - T_1}$$

Mått, mm



Ventilation & värmeåtervinning

De ökade kraven på energieffektivitet gör att dagens bostadshus byggs med bättre isolering och lufttätet. God ventilation är därför nödvändigt för både välbefinnande och hälsa. För mycket fukt, damm, kvalster, bakterier, koldioxid, cigarettrök, radon etc. gör luftkvalitén sämre och leder till ohälsa. Dålig inomhusluft måste ventileras ut och frisk luft föras in utifrån.

Energikostnaderna ökar avsevärt om man vädrar genom att öppna fönster eller använder en fläkt för att tillföra frisk luft. Ventilations-system med värmeåtervinning bidrar till energieffektivitet.

Bostadsaggregat

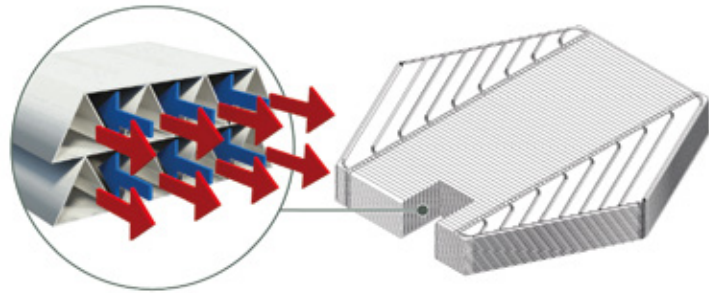
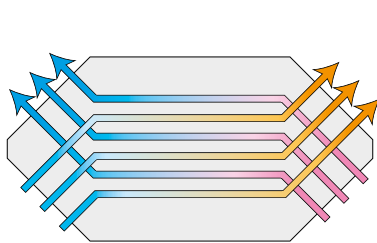
RECOM 4

Komponenter

Värmeväxlaren

Motströmsvärmeväxlare används för att öka värmeöverföringen i en värmeväxlare. RECOM 4s värmeväxlare är tillverkad av polystyren. Det är möjligt att öka verkningsgraden till 93% på grund av den unika, patenterade designen på luftkanalerna inuti värmeväxlaren.

De trekantiga kanalerna i RECOM 4s värmeväxlare är placerade så att varje kanal med sval inkommande uteluft omges av tre parallella, separata kanaler, där luftströmmen går i motsatt riktning och består av uppvärmd frånluft. Detta maximerar ytan för värmeöverföring och ökar på så sätt verkningsgraden. Dimensionerna är optimerade för att minska tryckfallet över värmeväxlaren.



Fläktar

I RECOM 4 sitter innovativa fläktar med högeffektiva EC-motorer från EBM Papst. Detta minskar energiförbrukningen med ca 20% och ljudnivån med 3 dB jämfört med traditionella system med AC-fläktar. EC-fläktar drar dessutom ner till hälften så mycket el jämfört med en traditionell AC-fläkt vid normalflöde. RECOM 4 uppfyller därmed nya krav som t.ex. EcoDesign-ERP 2015.



ErP2015
EXCEEDS THE NORM

Skåphölje

Kompakt skåp med låg vikt. Som värme- och ljudisolering i höljet används brandklassad EPS. EPS är känt för såväl god vatten- och sprickbeständighet som mycket god isolerande förmåga. Med EPS kan man också skapa 3D-formade detaljer, som sänker det interna tryckfallet i RECOM 4-aggregatet. Ytterhöljet är tillverkat i lackerad plåt.

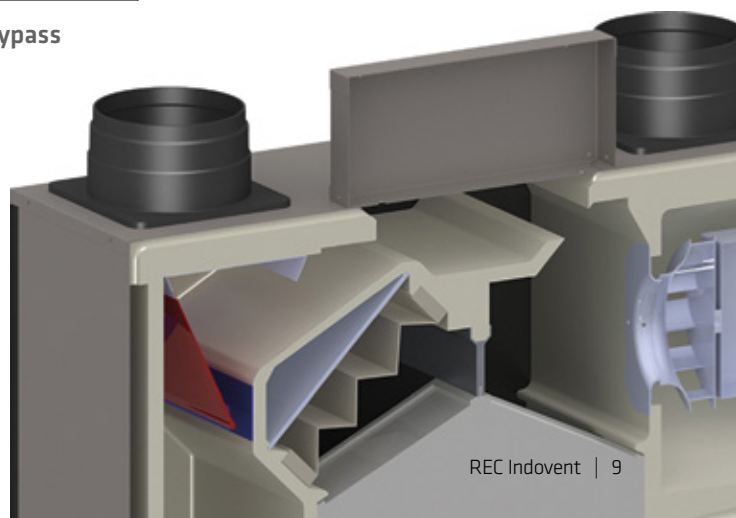
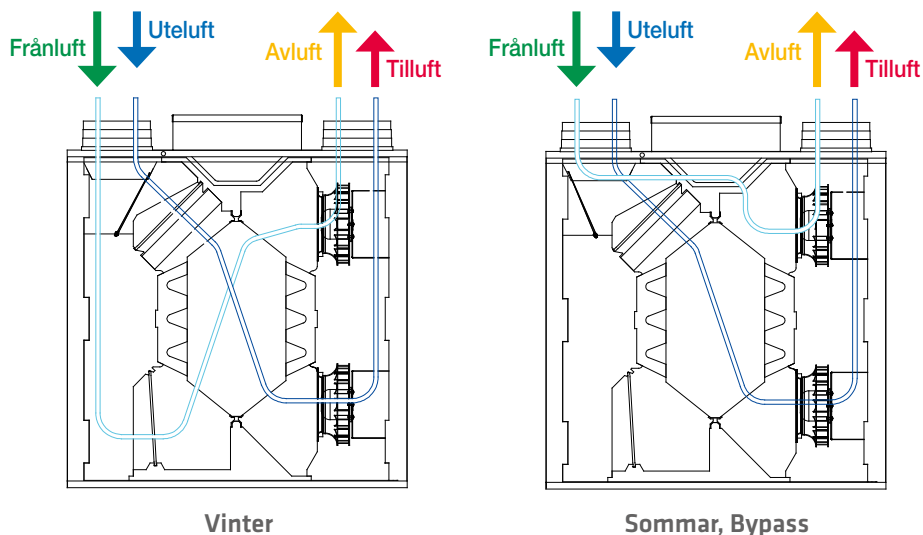
Styrning / Manöverpanel

RECOM 4 har IQ-kontroll, dvs intelligent styrning av EC-fläktar, bypass-spjäll, förvärmare och timer. Fläktarna kan styras steglöst. Två temperaturgivare mäter rumsluft och uteluft vilket styr bypassen. Manöverpanelen har en integrerad rumsgivare och skall därför placeras i det utrymme man vill ha som temperaturreferens (skyddad mot solinstrålning och andra värmekällor). Filterkontroll styrs med timer och användaren påminns när det är dags att kontrollera filter. Rekommenderat intervall är 1 gång/år.



Bypass

Bypass-ventilation används på sommaren för att inte återvinna värmen i frånluften, utan låta den svalare uteluften kyla bostaden.

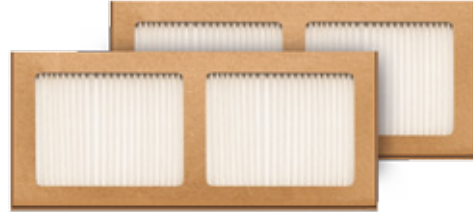


Tillbehör

Filter

På frånluften används filterklass G4 (enl. EN 779).

För tilluften används filterklass F7 (enl. EN 779).



Fövärmare

RECOM 4 har som standard en fövärmare på 1000 W för att förhindra isbildning. Fövärmaren består av ett elektriskt värmeelement och ett överhettningsskydd.



www.rec-intovent.se

Experter på inneklimat i lågenergihus

Medlem i



REC Indovent förbehåller sig rätten till ändringar i specifikation och konstruktion utan föregående meddelande.

REC Indovent AB

Box 37, SE-431 21 Mölndal, Sweden

Besöksadress: Kärragatan 2

Tel: +46 31 67 55 00

Fax: +46 31 87 58 45

Certifierade enligt ISO 9001/14001