

Avstängningsventil, invändig gänga

- För dricksvattenapplikationer
- DVGW certifierad
- Bubbeltät avstängning


Produktöversikt

Typ	DN []	Rp ["]	kvs [m ³ /h]	PN []
EXT-R215-B3-PW	15	1/2	28	10
EXT-R220-B3-PW	20	3/4	42	10
EXT-R225-B3-PW	25	1	70	10
EXT-R232-B4-PW	32	1 1/4	80	10
EXT-R240-B4-PW	40	1 1/2	125	10

Tekniska data

Mekaniska data	Medium	Dricksvatten DVGW registreringsnummer: DW-6102CM0126
	Temperatur på medium	5...65 °C
	Max statiskt tryck ps	1000 kPa
	Max. stängningstryck Δps	1000 kPa
	Differenstryck Δpmax	1000 kPa (ca. 200 kPa gräns för oljud i rörsystem)
	Läckage	Bubbeltät avstängning (enl. EN 12266-1)
	Anslutning	Invändig gänga enl. ISO 7/1
	Vridområde	90°
	Monteringslägen	Horisontellt eller vertikalt spindelläge - se även produkttegenskaper
	Underhåll	Underhållsfri
Material	Ventilhus	Mässing förnicklad
	Kula	Förkromad mässing
	Axel	Förnickenad mässing
	Axelpackning	EPDM
	Kulans infästning	PTFE

Säkerhetsanvisningar


- Ventilen måste öppnas och stängas minst en gång i månaden för att dricksvattnets kvalitet samt ventilens funktionalitet inte skall påverkas.
- Ventilen har tillverkats för dricksvattensystem och får inte användas utanför specificerat område. Speciellt inte i flygplan eller liknande.
- Följ alltid lokala regler i samband med installation.
- Ventilen är underhållsfri, innehåller inga lösa delar och kan inte repareras.
- Ventilen får inte kastas i hushållsavfall - följ alltid gällande föreskrifter och lagar.

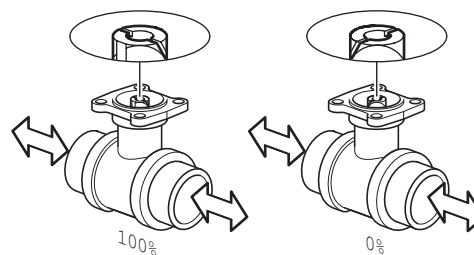
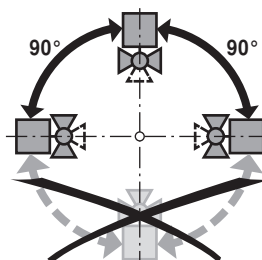
Produktegenskaper

Funktionssätt Ventilen stängs av ett vridande ställdon. Den öppnas motsols och stäng medsols.

Garanti Belimo Avstängningsventil har 2 års garanti. Från tillverkningsdatum.

Installationsanvisningar

Rekommenderade installationslägen Ventil och tillhörande ställdon kan monteras i valfritt vertikalt eller horisontellt läge utom där ventilaxeln och ställdonet är uppochner.



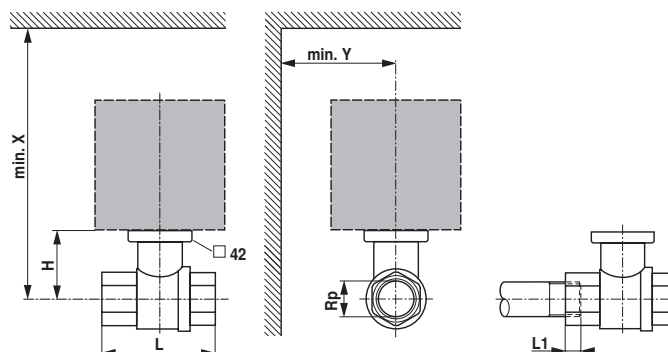
- Underhåll** Ventiler och vridande ställdon från Belimo är helt underhållsfria.
- Flödesriktning** Säkerställ ventilaxelns läge före påmontering av ställdon. Ställdon ur serie SR..A har inbyggd mekanisk spärr som omöjliggör felmontering.
- Motorisering** Ställdon som används vid montering på ventilerna.

	A)	B)
EXT-R215-B3-PW	SR..A	NRF..A
EXT-R220-B3-PW	SR..A	NRF..A
EXT-R225-B3-PW	SR..A	NRF..A
EXT-R232-B4-PW	SR..A	SRF..A
EXT-R240-B4-PW	SR..A	SRF..A

A) Motorer utan fjäderåtergång
B) Motorer med fjäderåtergång

Måttuppgifter / Vikt

Måttitningar



L1: Max djup för anslutning med invändig gänga.
X/Y: Ventilens minsta erforderliga utrymme med utgångspunkt från ventilens axel.
Observera de olika ställdonens måttitningar.

DN	Typ	Vikt [kg]	Rp ["]	L [mm]	L1 [mm]	H [mm]	X [mm]	Y [mm]
15	EXT-R215-B3-PW	0.37	1/2	59	13	53	250	90
20	EXT-R220-B3-PW	0.45	3/4	64	14	57	250	90
25	EXT-R225-B3-PW	0.68	1	81	16	61	250	90
32	EXT-R232-B4-PW	0.93	1 1/4	93	19	80	270	90
40	EXT-R240-B4-PW	1.17	1 1/2	102	19	86	270	90

Övrig dokumentation

- Datablad för ställdon
- Bipackade installationsanvisningar för ventil och ställdon