

Avstängningsventil, invändig gänga

- För dricksvattenapplikationer
- DVGW certifierad
- Bubbeltät avstängning


Produktöversikt

Typ	DN []	Rp ["]	kvs [m ³ /h]	PN []
EXT-R215-B3-PW	15	1/2	43	10
EXT-R220-B3-PW	20	3/4	60	10
EXT-R225-B3-PW	25	1	80	10
EXT-R232-B4-PW	32	1 1/4	118	10
EXT-R240-B4-PW	40	1 1/2	270	10

Tekniska data

Mekaniska data	Medium	Dricksvatten DVGW registreringsnummer: DW-6102CM0126
	Temperatur på medium	5...65°C
	Max statiskt tryck ps	1000 kPa
	Max. stängningstryck Δps	1000 kPa
	Differenstryck Δpmax	1000 kPa (ca. 200 kPa gräns för oljud i rörsystem)
	Läckage	Bubbeltät avstängning (enl. EN 12266-1)
	Anslutning	Invändig gänga enl. ISO 7/1
	Vridområde	90°
Material	Monteringslägen	Horisontellt eller vertikalt spindelläge - se även produkttegenskaper
	Underhåll	Underhållsfri
	Ventilhus	Mässing förnicklad
	Kula	Förkromad mässing
	Axel	Förnicketad mässing
	Axelpackning	EPDM
	Kulans infästning	PTFE

Säkerhetsanvisningar


- Ventilen måste öppnas och stängas minst en gång i månaden för att dricksvattnets kvalitet samt ventilens funktionalitet inte skall påverkas.
- Ventilen har tillverkats för dricksvattensystem och får inte användas utanför specificerat område. Speciellt inte i flygplan eller liknande.
- Följ alltid lokala regler i samband med installation.
- Ventilen är underhållsfri, innehåller inga lösa delar och kan inte repareras.
- Ventilen får inte kastas i hushållsavfall - följ alltid gällande föreskrifter och lagar.

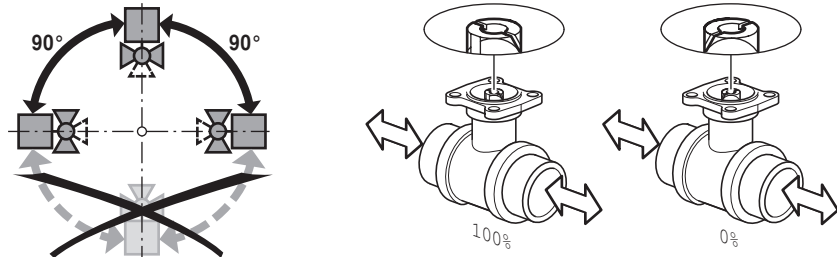
Produktegenskaper

Funktionssätt Ventilen stängs av ett vridande ställdon. Den öppnas motsols och stäng medsols.

Garanti Belimo Avstängningsventil har 2 års garanti.

Installationsanvisningar

Rekommenderade installationslägen Ventil och tillhörande ställdon kan monteras i valfritt vertikalt eller horisontellt läge utom där ventilaxeln och ställdonet är uppochner.



Underhåll Ventiler och vridande ställdon från Belimo är helt underhållsfria.

Flödesriktning Säkerställ ventilaxelns läge före påmontering av ställdon. Ställdon ur serie SR..A har inbyggd mekanisk spärr som omöjliggör felmontering.

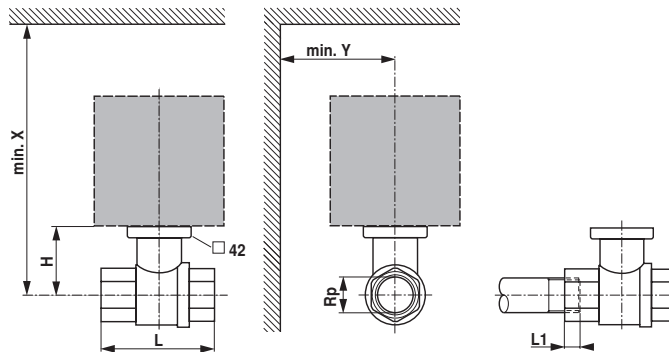
Motorisering Ställdon som används vid montering på ventilerna.

	A)	B)
EXT-R215-B3-PW	SR..A	NRF..A
EXT-R220-B3-PW	SR..A	NRF..A
EXT-R225-B3-PW	SR..A	NRF..A
EXT-R232-B4-PW	SR..A	SRF..A
EXT-R240-B4-PW	SR..A	SRF..A

A) Motorer utan fjäderåtergång
B) Motorer med fjäderåtergång

Måttuppgifter / Vikt

Måttritningar



L1: Max djup för anslutning med invändig gänga.

X/Y: Ventilens minsta erforderliga utrymme med utgångspunkt från ventilens axel.

Observera de olika ställdonens måttritningar.

DN	Typ	Vikt [kg]	Rp ["]	L [mm]	L1 [mm]	H [mm]	X [mm]	Y [mm]
15	EXT-R215-B3-PW	0.37	1/2	59	13	53	250	90
20	EXT-R220-B3-PW	0.45	3/4	64	14	57	250	90
25	EXT-R225-B3-PW	0.68	1	81	16	61	250	90
32	EXT-R232-B4-PW	0.93	1 1/4	93	19	80	270	90
40	EXT-R240-B4-PW	1.17	1 1/2	102	19	86	270	90

Övrig dokumentation

- Datablad för ställdon
- Bipackade installationsanvisningar för ventil och ställdon