

UNDER TRYCK ÄR
VI OSLAGBAR!

multicontrol kompakt MCK



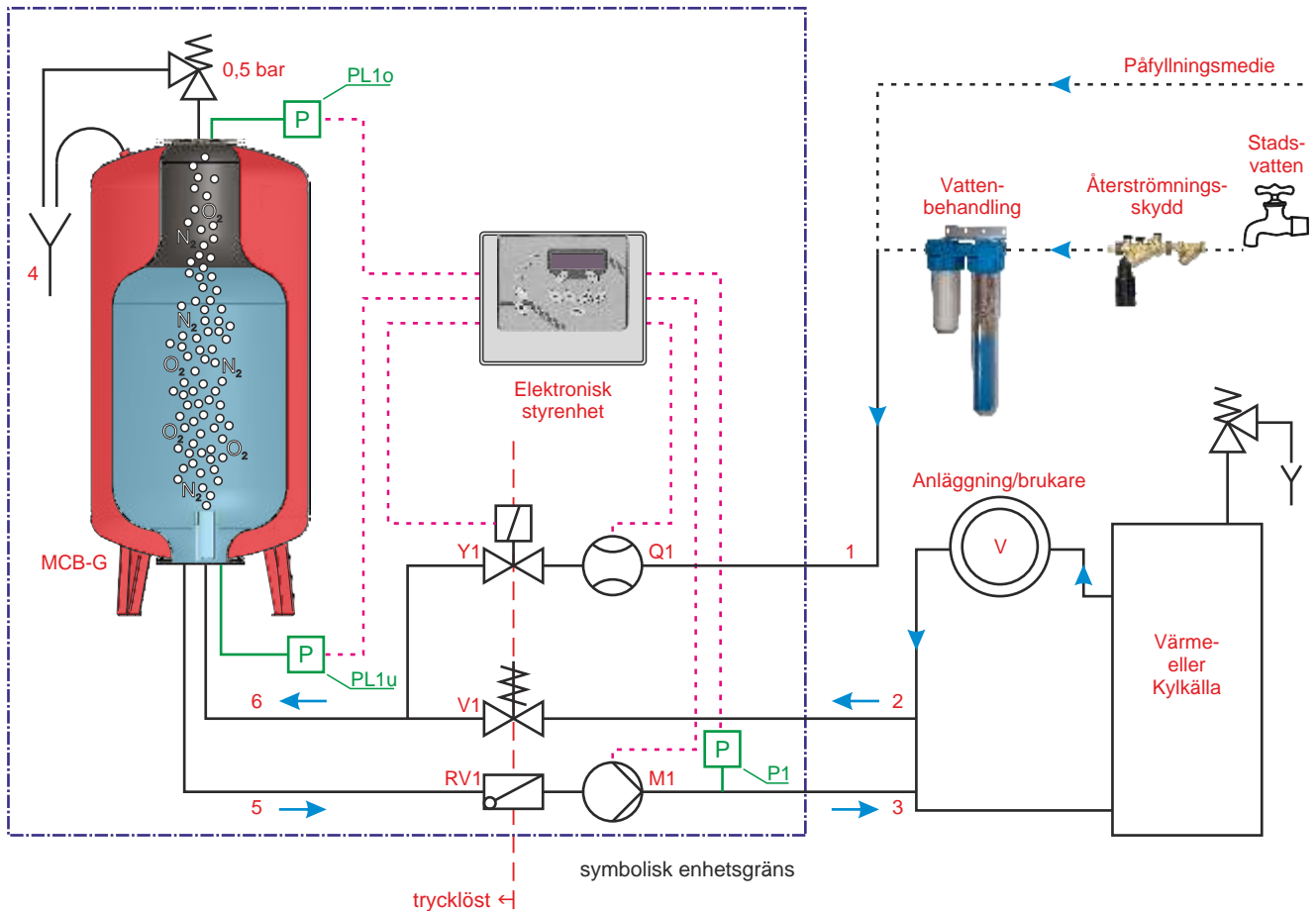
BESSER HEIZEN. ABER SICHER.

MULTICONTROL
KOMPAKT MCK

Ver.03/2016-se

Funktionsprincip

elko-mat eders tryckhållningssystem arbetar efter principen med tryckhållningspump och slutet expansionskärl (elko-mat patentet).



- | | |
|----------------------------------------------------------|----------------------------------------------------|
| 1 ... Spädvatten | 4 ... Spillvattentratt för kärlets säkerhetsventil |
| 2 ... Expansion-överströmningsledning (från systemretur) | 5 ... Sugledning (från expansionskärl) |
| 3 ... Expansion-tryckhållningsledning (till systemretur) | 6 ... Överströmningsledning (till expansionskärl) |
| M1 Tryckhållningspump | PL1o ... Tryckgivare (övre) |
| Rv1 Backventil | PL1u ... Tryckgivare (undre) |
| V1 Tryckhållningsventil | P1 Tryckgivare (system) |
| Y1 Magnetventil | |
| Q1 Vattenmätare | |
| MCB-G ... Expansionskärl | |

Expansion och Tryckhållning

Om systemtrycket sjunker under det lägsta inställda arbetstrycket (t.ex. genom sänkt systemtemperatur) känner systemtryckgivaren (P1) det och den elektroniska styrningen startar tryckhållningspumpen (M1) som ökar trycket i systemet igen tills det högsta inställda arbetstrycket nås. När detta skett fortsätter tryckhållningspumpen (M1) att pumpa under en viss fördröjning för att återföra ytterligare media till systemet för att stabilisera det inställda/önskade systemtrycket. Tack vare samspelet mellan tryckhållningspumpen (M1) och tryckhållningsventilen (V1) kan ej för mycket media överföras till systemet och skapa ett oönskat högt tryck i systemet. (Ökar systemtrycket så att det inställda motståndet i tryckhållningsventilen (V1) övervinns så öppnar ventilen och återför media in i expansionskärlet (MCC-G) igen).

Om trycket ökar i systemet (t ex. expansion genom uppvärmning/ökad systemtemperatur) så öppnar tryckhållningsventilen (V1) och släpper in media i expansionskärlet (MCC-G). Den aktuella och resulterande expansionsvolymen i expansionskärlet (MCC-G) ligger i ett flexibelt gummimembran så att mediet alltid är separerat från atmosfären (slutet kärl). Det sitter en säkerhetsventil på vätskesidan i expansionskärlets (MCC-G) topp som håller trycket i gummimembranet till max 0,5 bar. Området utanför gummimembranet är ansluten till den omgivande luften, varigenom expansionskärlet inte kan ha något betydande positivt eller negativt tryck (trycklöst kärl).

Undertrycksavgasning

När fyllnad av media i ett slutet system sker måste luftfickor elimineras genom avluftning. Detta är svårt och lyckas inte alltid fullt ut vilket resulterar i luftfickor i systemet. Utöver denna luft tränger kontinuerligt små mängder luft in i systemet p.g.a. att vätska har egenskapen att binda en viss mängd luft i förhållande till vätskans temperatur och tryck.

Luft består i huvudsak av syre och kväve vilket medför följande problem i ett slutet system:

- Kemisk korrosion (p.g.a. syret)
Syre är en reaktiv gas som förbrukas genom en reaktion med korrosionsbenäget material. Därför måste syrgasen konstant reduceras/elimineras i anläggningen för att förhindra korrosionsskador.
- Dysfunktion och driftstörningar (p.g.a. kvävebubblor)
Kväve är en passiv gas och reagerar inte med andra material och blir därför kvar som fri gas i form av gasblåsor i systemet. Detta kan under drift orsaka flödesavbrott, kavitation, torrkorning av pumpar samt flödes-/oljud.

Därför ska en konstant avgasning av anläggningens media utföras. Undertrycksavgasning reducerar mängden gas i mediat/vätskan baserat på principen för lösligheten av gaser i vatten minskar med minskande tryck (Henrys lag för absorption). Tryckhållningspumpen (M1) pumpar det gasfattiga mediat från det trycklösa expansionskärlet (MCC-G) in i systemet varvid systemtrycket ökas och därmed öppnas tryckhållningsventilen (V1). Gasberikat media från systemet flödar nu från systemet in i expansionskärlet, vilket leder till en trycksänkning. När mediet tappar tryck försvinner dess förmåga att binda gas och därför fälls gasen ut och evakueras ut ur kärlet via säkerhetsventilen.

Ytterligare inträde av gas in i systemet (t.ex. genom påfyllning och däri lösta gaser eller inträngning av gas via systemkomponenter) är inte önskvärt men sker oftast oundvikligen. Vid en påfyllning/spädvattenmatning via multicontrol enheten sker detta direkt in i det trycklösa expansionskärlet. Då magnetventilen (Y1) är utsatt för ett övertryck men expansionskärlet (MCC-G) är trycklöst avgasas spädvattnet innan det tillförs systemet (till skillnad från en påfyllnad som sker direkt in i systemet). Se punkt "spädvattenmatning".

Spädvattenmatning

I ett tryckhållningssystem gör förluster i systemet inte direkt en märkbar trycksänkning eftersom tryckhållningspumpen (M1) kompenserar systemet för detta. Men sjunker nivån/expansionsvolymen i expansionskärlet (MCC-G) till en allt för låg nivå så måste detta kompenseras genom påfyllnad av expansionskärlet (MCC-G).

Nivåmätningen i expansionskärlet (MCC-G) är baserad på en mätning av trycket med tryckgivare PL1 o överst samt med tryckgivare PL1 u underst i behållar-membranet. Genom differensen av mätvärdet från de båda tryckgivarna bestäms påfyllningshöjden = nivån, d.v.s. nivån bestäms ej genom vägning eller belastning av behållaren.

Om nivån sjunker under den fastställda miniminivån i kärlet aktiveras spädvattenmatningen och magnetventilen (Y1) öppnar. Det trycksatta spädvattnet (oftast stadsvatten) kommer in i det trycklösa expansionskärlet (MCC-G) och släpper där ifrån sig gaserna innan det tillförs systemet. Mängden vatten som tillförs under spädvattenmatning registreras av vattenmätaren (Q1) och jämförs med den inställda maximala tillåtna spädvattenmängden. Om detta överskrids stoppas påfyllningsprocessen spädvattenmatningsfunktionen inaktiveras. Först efter kvittering och återställande av spädvattenmängden kan funktionen starta igen. Utöver denna mängdstyrda säkerhetsfunktion finns även en tidsstyrd kontrollfunktion, vilket kan vara fördelaktigt t.ex. vid regelbunden spädvattenmatning av kända/nödvändiga kvantiteter.

Vid system där speciella medier används (t.ex. kalla vätskesystem och solsystem) vilket medför att påfyllnad av vatten inte är möjligt, kan en multicontrol autofill MCA användas. Se broschyren "multicontrol autofill MCA".

Om föreskrivet återströmningsskydd saknas i anläggningen, kan detta levereras med som tillbehör (se broschyr "multicontrol original tillbehör").

Vattenbehandling

Om det inte finns någon systemövergripande vattenbehandling för spädvattnet, kan spädvattenenheten kombineras med vattenbehandling. Behandlingsmodulerna MWE och R-MWE (avhärdning) samt MVE (demineralisering) avhärdar eller avsaltar vattnet (beroende på typ) via patroner med joniserande material.

När du använder MWE och eller MVE övervakar vattenmätaren (Q1) kontinuerligt spädvattenmatningens kvantitet. Om behandlingspatronens kapacitet tar slut stoppas ytterligare spädvattenmatning och uppmaning till patronbyte visas i displayen.

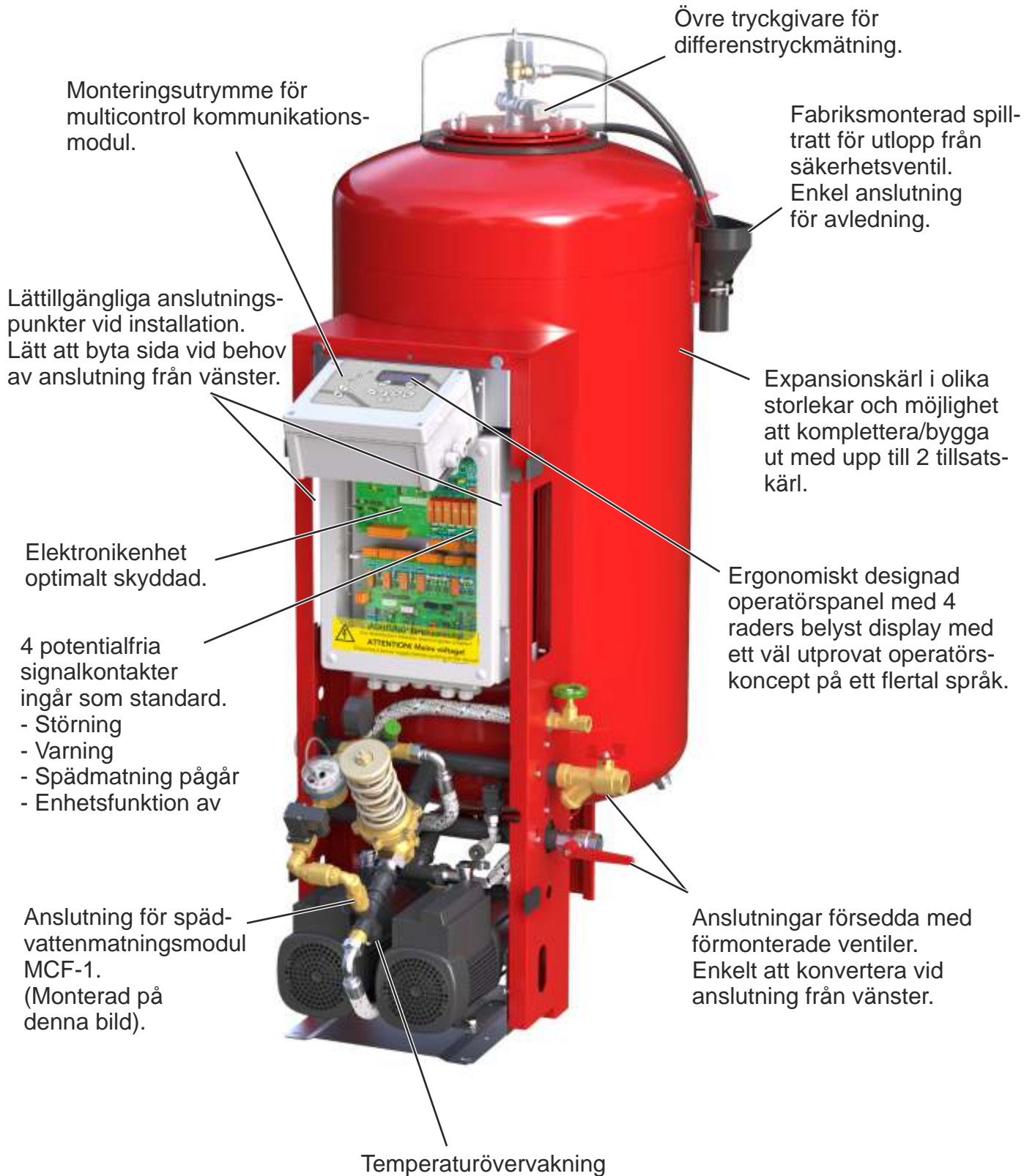
Behandlingsmodul R-MWE 28 är en mikroprocessorstyrd/helautomatisk avhärdningsmodul där joniseringshartset blandas med den faktiska vattenförbrukningen till önskad hårdhet/resultat automatiskt i patronen.

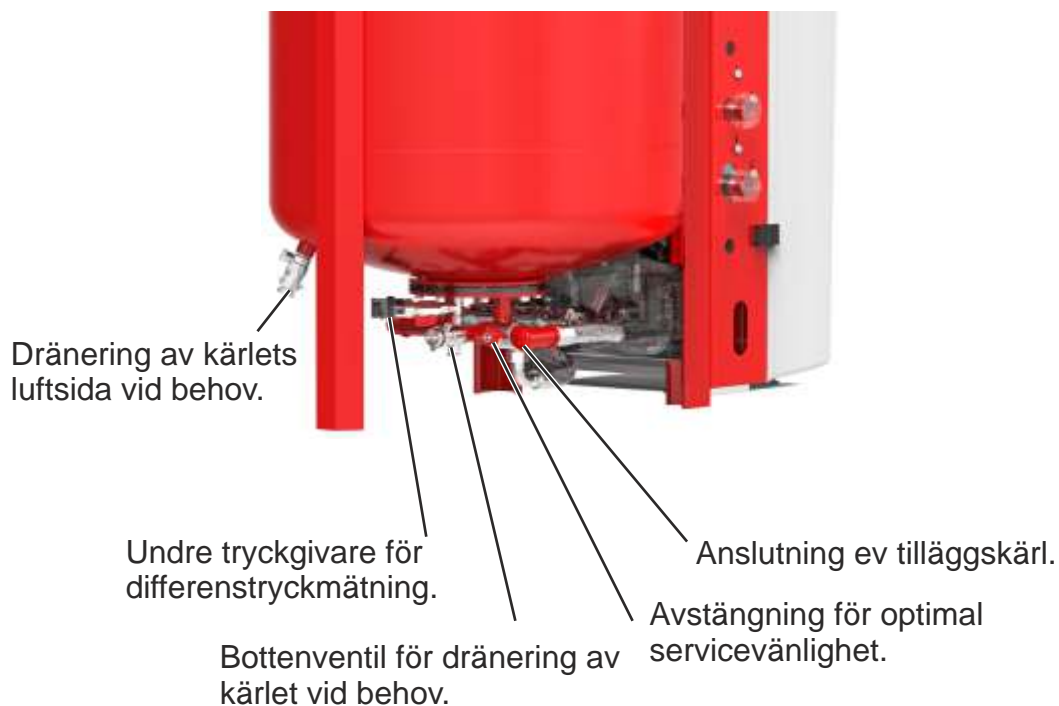
Detaljerad information om modulerna MWE, MVE och R-MWE kan hittas i broschyren "vattenbehandling".

Några av våra många fördelar:

- Från pionjär till marknadsledande: över 45 års erfarenhet av expansionsteknik.
- Egen teknisk support tar hand om kundens investering under produktens långa livlängd!
- Plug and play: produkten levereras komplett, enkel driftsättning!
- Kompletta övervakningssystem för att säkerställa total säkerhet under drift.

Detaljer

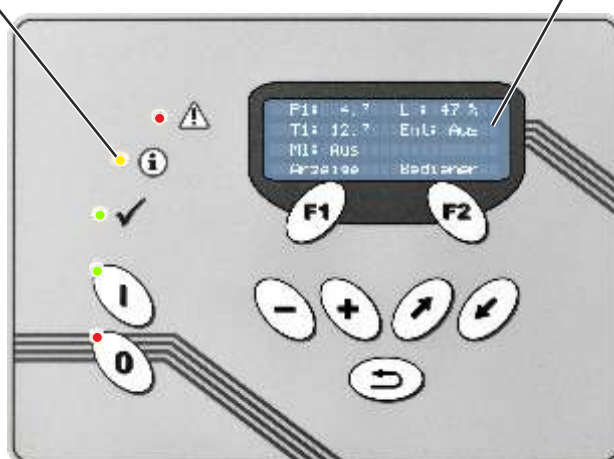




Display

Lysdioder för enkel statusinformation.

4-raders belyst display.



- Individuellt anpassningsbar grundmeny. Välj från en mängd olika alternativ de värden/den informationen man vill ska visas i grundfönstret (max 6st).
- Menyorienterings-knapparna Visa och betjäna (F1 och F2) kan väljas på många språk.

* Stand 09/2015: Tyska, Engelska, Svenska, Franska, Holländska, Finska, Italienska, Ryska, Rumänska, Polska, Tjeckiska, Lettiska, Kroatiska

System



solo

Enkel pump system,
Pump och tryckhållningsventil
dimensionerad för 100% kapacitet av
expansionsvolymflödet.



maxi

Dubbel pump system,
Pumparna och tryckhållningsventil
dimensionerad för 100% kapacitet av
expansionsvolymflödet. Dubbel säkerhet
för tryckhållning.



duo

Dubbel pump system,
Pumparna arbetar parallellt vilket medför
högre kapacitet för expansionsvolymflöde.
Tryckhållningsventilen är dimensionerad
för detta flöde.



twin

Dubbel ventil system,
Två tryckhållningsventiler dimensionerade
vardera för 100% av expansionsvolym-
flödet. (Kan erhållas till systemen „duo”
och „maxi”).

Tillbehör

Expansionskärl

multicontrol cool kärll MCC-G
expansionskärl

multicontrol cool tillsatskärl MCC-Z med bara
överströmningsledning utan nivåmätning

Spädvattenmatning

multicontrol spädvattenmodul MCC-N1
mängdkontrollerad påfyllnad, 1/2"

multicontrol autofill solo MCA-S

Kommunikationsmodul / fjärrmeddelanden

multicontrol kommunikationsmodul
"analog kommunikation"

multicontrol kommunikationsmodul
"digital kommunikation"

multicontrol kommunikationsmodul
"digital kommunikation & kvittering"

multicontrol SMS-modul

Vattenbehandling

elko-mat eder MWE
avhärtningsmodul för spädvatten
elko-mat eder R-MWE 28
helautomatisk avhärtningsmodul

elko-mat eder MVE
avsaltningsmodul för spädvatten

Anslutningstillbehör

EDER återströmningsskydd

multicontrol autofill anslutningsats MCC

Allmänna tillbehör

elko-mat eder EV
avsvalningskärl, PN10, 110 °C

multicontrol anliggningsgivare yttre system
temperatur inkl. monteringsrem (diameter
15-40 mm)

multicontrol dykgivare yttre system
temperatur 10m kabel, inkl. anslutn.hylsa
G1/2", PN10

Dropptråg med 3st distanser
avloppsanslutning 50 med sifon

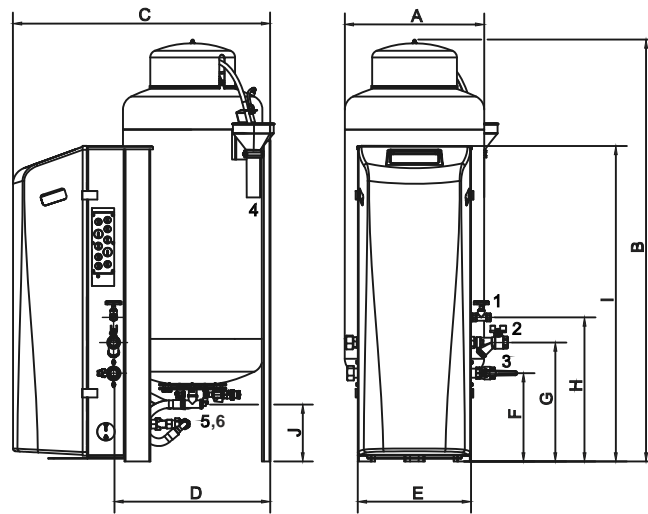
Detaljerad information hittar du i broschyren
"multicontrol original tillbehör"



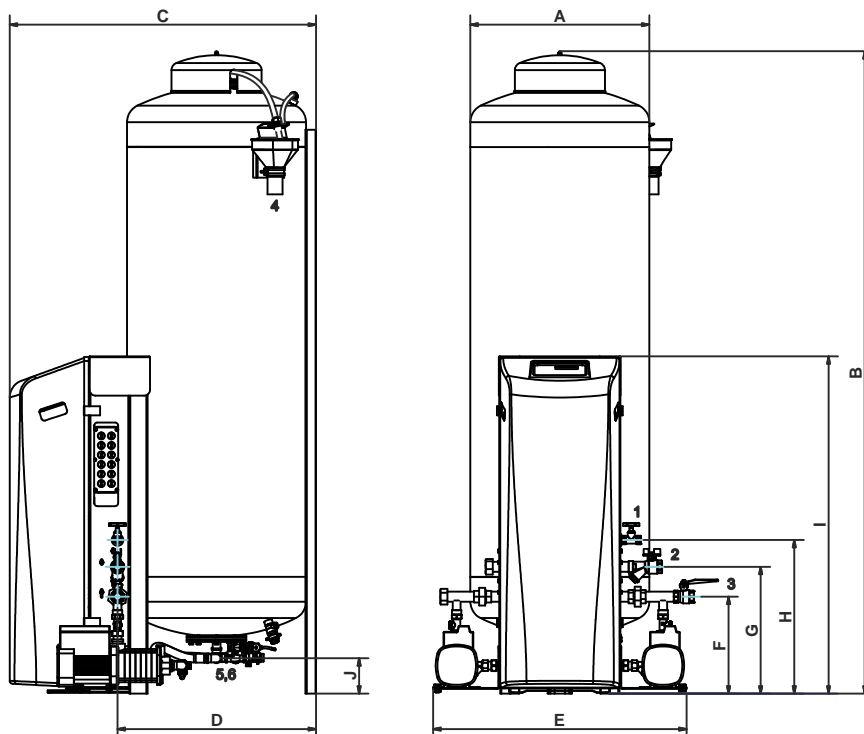
Andra produkter från vår multicontrol serie:

- Tryckhållningssystem multicontrol cool MCC
- Tryckhållningssystem multicontrol modular MCM
- Tryckhållningssystem topcontrol modular TCM
- Spädvattenautomat multicontrol autofill MCA

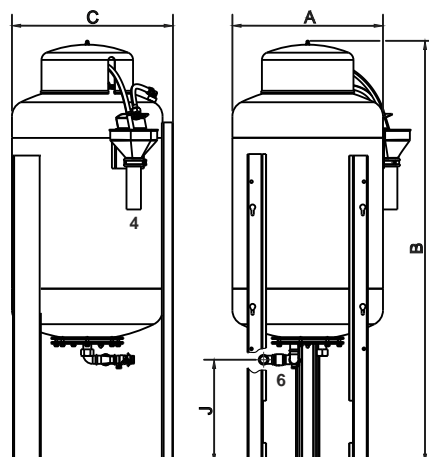
MCK-S
MCK-D
MCK-M



MCK-D-twin
MCK-M-twin



MCB-Z



Tekniska Data

Typ	System solo System duo System maxi	elko-mat eder multicontrol											
		kompakt MCK						tillsatskärl MCB-Z					
		MCK-S45 MCK-D45(-twin) MCK-M45(-twin)	MCK-S75 MCK-D75(-twin) MCK-M75(-twin)	MCK-S125 MCK-D125(-twin) MCK-M125(-twin)	MCK-S200 MCK-D200(-twin) MCK-M200(-twin)	MCK-S300 MCK-D300(-twin) MCK-M300(-twin)	MCK-S500 MCK-D500(-twin) MCK-M500(-twin)	MCB-Z75	MCB-Z125	MCB-Z200	MCB-Z300	MCB-Z500	
Nettoinnehåll	Liter	45	75	125	200	300	500	75	125	200	300	500	
max. Drifttryck utrustning (PN)	bar	10											
max. Drifttryck behållare (PN)	bar	0,5											
max. Temperatur vid anslutningspunkt	°C	70											
Erforderlig höjd vid resning	mm	1500	1500	1500	1630	1700	2250	1500	1500	1630	1700	2250	
Spänning	V/Hz	230/50											
max. Effekt	kW	Typ Solo Duo Maxi MCK-___4.0 + 5.6 : 0,6 1,1 1,1 kW MCK-___6.6 + 8.1 : 0,8 1,5 1,5 kW											
Säkringsstorlek	A	Solo: 10 Duo + Maxi: 13											
Mått	A mm	400	400	500	500	600	600	400	500	500	600	600	
	B mm	1375	1375	1405	1515	1577	2130	1375	1405	1515	1577	2130	
	C mm	725	800	940	925	1026	1030	430	535	530	630	640	
	D mm	365	440	570	560	665	670						
	E mm	Solo, Duo, Maxi: 406 Duo-twin, Maxi-twin: 850											
	F mm	317											
	G mm	427											
	H mm	517											
	I mm	1130											
	J mm	340	340	345	205	205	120	340	345	205	205	120	
Vikt	solo (4.0+5.6 / 8.1)	kg	88 / 93	91 / 96	95 / 100	115 / 120	129 / 134	144 / 149					
	duo (4.0+5.6)	kg	102	105	109	129	143	158					
	(6.6 / 8.1)	kg	106 / 112	109 / 115	113 / 119	133 / 139	147 / 153	162 / 168					
	maxi (4.0+5.6 / 8.1)	kg	101 / 111	104 / 114	108 / 118	128 / 138	142 / 152	157 / 167	42	46	67	80	96
	duo-twin (4.0+5.6)	kg	110	113	117	137	151	166					
	(6.6 / 8.1)	kg	114 / 117	117 / 120	121 / 124	141 / 144	155 / 158	170 / 173					
	maxi-twin (4.0+5.6 / 8.1)	kg	108 / 115	111 / 118	115 / 122	135 / 142	149 / 156	164 / 171					
Anslutning	1 "	Rp1/2											
	2 "	Rp1											
	3 "	Rp1											
	4 mm	Geberit DN50											
	5 "	Rp3/4											
	6 "	Rp3/4											

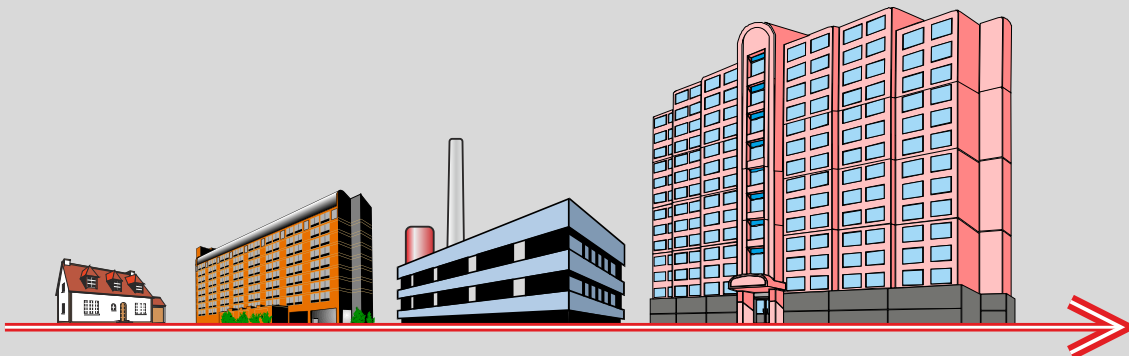
1...Spädmattning 2...Expansionsöverströmsledning 3...Expansionstryckledning 4...Behållarutlopp 5...Sugledning 6...Överströmsledning

Med reservation för tekniska ändringar.

BÄTTRE VÄRME. HELT ENKELT.

eder

www.eder-heizung.at



elko-flex eder

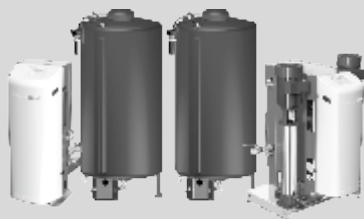


Anläggningsdata
(total systemvolym,
statisk höjd,
arbetstryck,
effekten....)

elko-mat eder multicontrol MCK



elko-mat eder multicontrol MCM



Svensk representant:

 **KAROB**

KAROB AB
Marsättravägen 13
184 63 Åkersberga
08 44 66 350
www.karob.se info@karob.se

elko-mat eder topcontrol TCM



www.karob.se

ANTON EDER GMBH

Stahl- & Kesselbau, Energie- & Verfahrenstechnik

Bramberg | Lienz | Salzburg | Wien

Weyerstraße 350 | A-5733 Bramberg | Tel: 06566/7366 Fax: 06566/8127 | Mail: info@eder-heizung.at

