

TRYCKSÄTTNING
ÄR COOLT!!

multicontrol cool MCC



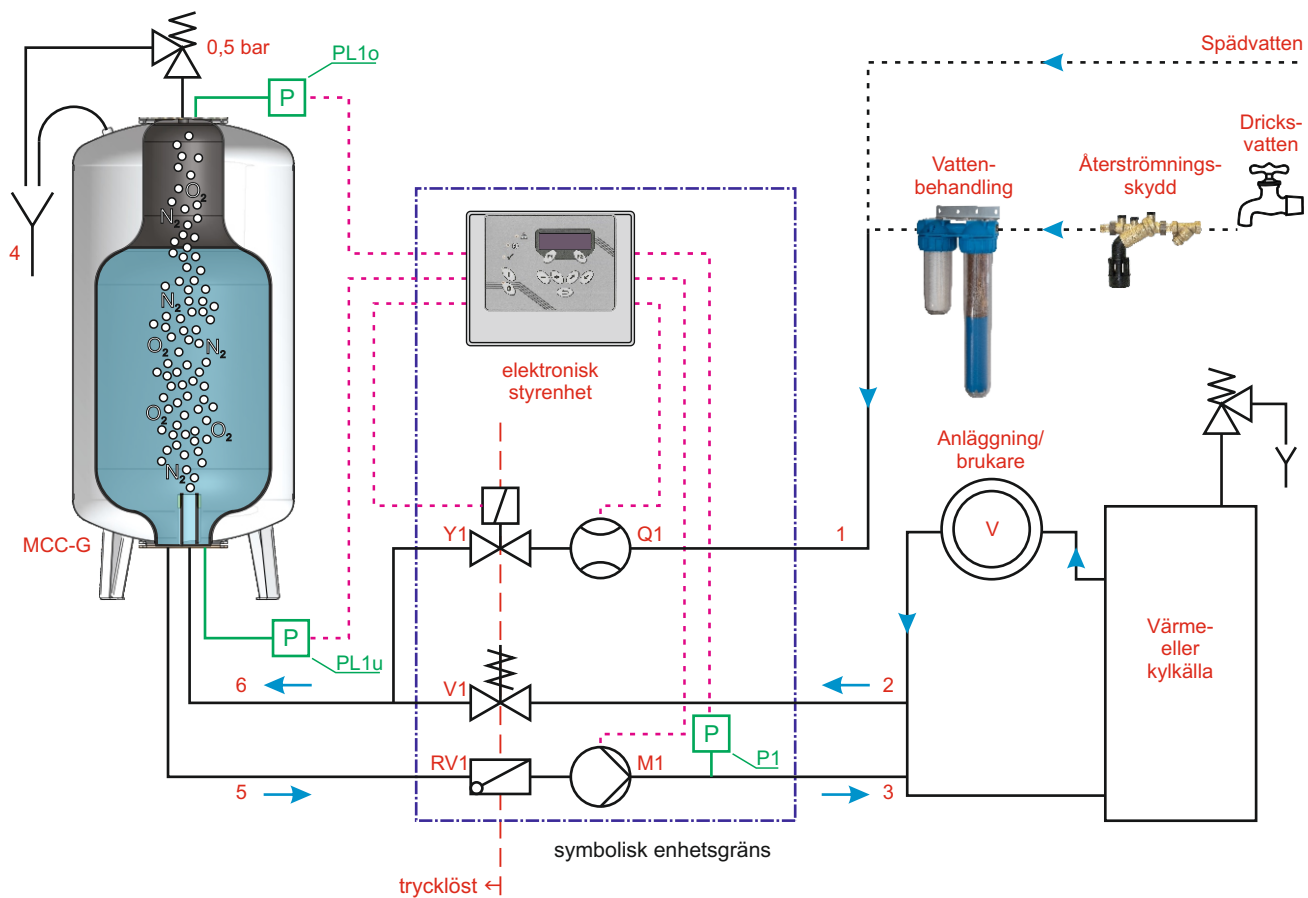
BESSER HEIZEN. ABER SICHER.

MULTICONTROL
COOL MCC

Ver.09/2015-se

Funktionsprincip

elko-mat eders tryckhållningssystem arbetar efter principen med tryckhållningspump och slutet expansionskärl (elko-mat patentet).



- 1 ... Spädvatten
- 2 ... Expansion-överströmningsledning (från systemretur)
- 3 ... Expansion-tryckhållningsledning (till systemretur)
- M1 Tryckhållningspump
- Rv1 Backventil
- V1 Tryckhållningsventil
- Y1 Magnetventil
- Q1 Vattenmätare
- MCC-G ... Expansionskärl
- 4 ... Spillvattentratt för kärlets säkerhetsventil
- 5 ... Sugledning (från expansionskärl)
- 6 ... Överströmningsledning (till expansionskärl)
- PL1o ... Tryckgivare (övre)
- PL1u ... Tryckgivare (undre)
- P1 Tryckgivare (system)

Expansion och Tryckhållning

Om systemtrycket sjunker under det lägsta inställda arbetstrycket (t.ex. genom sänkt systemtemperatur) känner systemtryckgivaren (P1) det och den elektroniska styrningen startar tryckhållningspumpen (M1) som ökar trycket i systemet igen tills det högsta inställda arbetstrycket nås. När detta skett fortsätter tryckhållningspumpen (M1) att pumpa under en viss fördröjning för att återföra ytterligare media till systemet för att stabilisera det installerade/önskade systemtrycket. Om tryckhållningspumpen (M1) återfört för mycket media till systemet när det installerade/önskade systemtrycket stabiliserats igen så återförs överflödigt media via tryckhållningsventilen (V1) in i expansionskärlet (MCC-G) igen.

Om trycket ökar i systemet (t ex. expansion genom uppvärmning/ökad systemtemperatur) så öppnar tryckhållningsventilen (V1) och släpper in media i expansionskärlet (MCC-G).

Den aktuella och resulterande expansionsvolymen i expansionskärlet (MCC-G) ligger i ett flexibelt gummimembran så att mediet alltid är separerat från atmosfären (slutet kärl). Det sitter en säkerhetsventil på vätskesidan i expansionskärlets (MCC-G) topp som håller trycket i gummimembranet till max 0,5 bar. Området utanför gummimembranet är ansluten till den omgivande luften, varigenom expansionskärlet inte kan ha något betydande positivt eller negativt tryck (trycklöst kärl).

Undertrycksavgasning

När fyllnad av media i ett slutet system sker måste luftfickor elimineras genom avluftning. Detta är svårt och lyckas inte alltid fullt ut vilket resulterar i luftfickor i systemet. Utöver denna luft tränger kontinuerligt små mängder luft in i systemet p.g.a. att vätska har egenskapen att binda en viss mängd luft i förhållande till vätskans temperatur och tryck.

Luft består i huvudsak av syre och kväve vilket medför följande problem i ett slutet system:

- Kemisk korrosion (p.g.a. syret)
Syre är en reaktiv gas som förbrukas genom en reaktion med korrosionsbenäget material. Därför måste syrgasen konstant reduceras/elimineras i anläggningen för att förhindra korrosionsskador.
- Dysfunktion och driftstörningar (p.g.a. kvävebubblor)
Kväve är en passiv gas och reagerar inte med andra material och blir därför kvar som fri gas i form av gasblåsor i systemet. Detta kan under drift orsaka flödesavbrott, kavitation, torrkorning av pumpar samt flödes-/oljud.

Därför ska en konstant avgasning av anläggningens media utföras. Undertrycksavgasning reducerar mängden gas i mediat/vätskan baserat på principen för lösligheten av gaser i vatten minskar med minskande tryck (Henrys lag för absorption).

Tryckhållningspumpen (M1) pumpar det gasfattiga mediet från det trycklösa expansionskärlet (MCC-G) in i systemet, varvid systemtrycket ökas och därmed öppnas tryckhållningsventilen (V1). Gasberikat media från systemet flödar nu från systemet in i expansionskärlet, vilket leder till en trycksänkning. När mediet tappat tryck försvinner dess förmåga att binda gas och därför fälls gasen ut och evakueras ut ur kärlet via säkerhetsventilen.

Ytterligare inträde av gas in i systemet (t.ex. genom påfyllning och däri lösta gaser eller inträngning av gas via systemkomponenter) är inte önskvärt men sker oftast oundvikligen. Vid en påfyllning/spädvattenmatning via multicontrol enheten sker detta direkt in i det trycklösa expansionskärlet. Då magnetventilen (Y1) är utsatt för ett övertryck men expansionskärlet (MCC-G) är trycklöst avgasas spädvattnet innan det tillförs systemet (till skillnad från en påfyllnad som sker direkt in i systemet). Se punkt "spädvattenmatning".

Spädvattenmatning

I ett tryckhållningssystem gör förluster i systemet inte direkt en märkbar trycksänkning eftersom tryckhållningspumpen (M1) kompenserar systemet för detta. Men sjunker nivån/expansionsvolymen i expansionskärlet (MCC-G) till en allt för låg nivå så måste detta kompenseras genom påfyllnad av expansionskärlet (MCC-G).

Nivåmätningen i expansionskärlet (MCC-G) är baserad på en mätning av trycket med tryckgivare PL1o överst samt med tryckgivare PL1u underst i behållar-membranet. Genom differensen av mätvärdet från de båda tryckgivarna bestäms påfyllningshöjden = nivån, d.v.s. nivån bestäms ej genom vägning eller belastning av behållaren.

Om nivån sjunker under den fastställda miniminivån i kärlet aktiveras spädvattenmatningen och magnetventilen (Y1) öppnar. Det trycksatta spädvattnet (oftast stadsvatten) kommer in i det trycklösa expansionskärlet (MCC-G) och släpper där ifrån sig gaserna innan det tillförs systemet. Mängden vatten som tillförs under spädvattenmatning registreras av vattenmätaren (Q1) och jämförs med den inställda maximala tillåtna spädvattenmängden. Om detta överskrids stoppas påfyllningsprocessen spädvattenmatningsfunktionen inaktiveras. Först efter kvittering och återställande av spädvattenmängden kan funktionen starta igen. Utöver denna mängdstyrda säkerhetsfunktion finns även en tidsstyrd kontrollfunktion, vilket kan vara fördelaktigt t.ex. vid regelbunden spädvattenmatning av kända/nödvändiga kvantiteter.

Vid system där speciella medier används (t.ex. kalla vätskesystem och solsystem) vilket medför att påfyllnad av vatten inte är möjligt, kan en multicontrol autofill MCA användas. Se broschyren "multicontrol autofill MCA".

Om föreskrivet återströmningsskydd saknas i anläggningen, kan detta levereras med som tillbehör (se broschyr "multicontrol original tillbehör").

Vattenbehandling

Om det inte finns någon systemövergripande vattenbehandling för spädvattnet, kan spädvattnenheten kombineras med vattenbehandling. Behandlingsmodulerna MWE och R-MWE (avhärdning) samt MVE (demineralisering) avhärdar eller avsaltar vattnet (beroende på typ) via patroner med joniserande material.

När du använder MWE och eller MVE övervakar vattenmätaren (Q1) kontinuerligt spädvattenmatningens kvantitet. Om behandlingspatronens kapacitet tar slut stoppas ytterligare spädvattenmatning och uppmaning till patronbyte visas i displayen.

Behandlingsmodul R-MWE 28 är en mikroprocessorstyrd/helautomatisk avhärdningsmodul där joniseringshartset blandas med den faktiska vattenförbrukningen till önskad hårdhet/resultat automatiskt i patronen.

Detaljerad information om modulerna MWE, MVE och R-MWE kan hittas i broschyren "vattenbehandling".

Några av våra fördelar:

- Från pionjär till marknadsledande: 45 års erfarenhet av expansionsteknik.
- Egen teknisk support tar hand om kundens investering under produktens långa livslängd!
- Rostfritt / kondenshämmande konstruktion.
- Marknadens effektivaste avgasning till försumbar driftskostnad.

Detaljer

Lättillgängliga anslutningspunkter vid installation. Lätt att byta sida vid behov av anslutning från vänster.

Elektronikenhet optimalt skyddad.

4 potentialfria signalkontakter ingår som standard.

Anslutning för spädvattenmatningsmodul MCC-N1. (Monterad på denna bild).

Dropptråg i plast för att samla condensat. (Tillbehör).

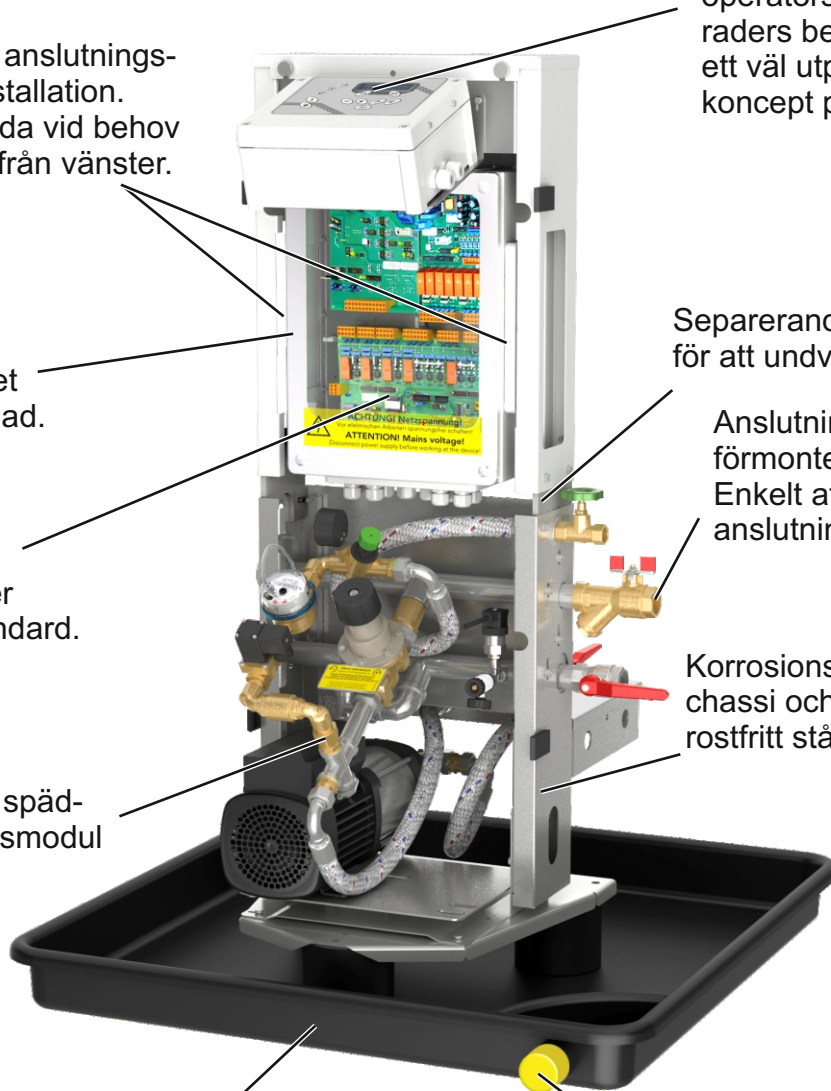
Ergonomiskt designad operatörspanel med 4 raders belyst display med ett väl utprovat operatörskoncept på ett flertal språk.

Separerande termiskt hölje för att undvika köldbryggor.

Anslutningar försedda med förmonterade ventiler. Enkelt att konvertera vid anslutning från vänster.

Korrosionsbeständigt chassi och komponenter i rostfritt stål, mässing/brons.

Anslutningsrör med sifon.



Rostfritt kärl förberett med extra utrymme till komponenter vilket underlättar vid en ev isolering av kärlet. (Isolering ingår ej).

Övre tryckgivare för differenstryckmätning.

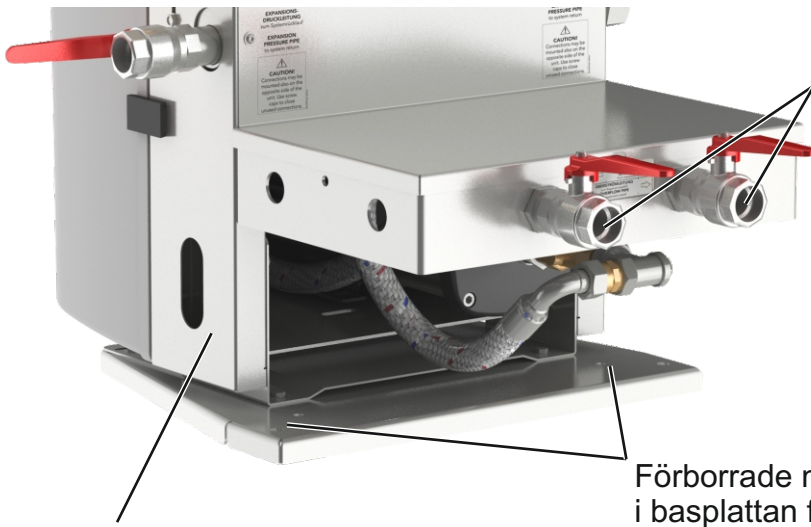
Fabriksmonterad spilltratt för utlopp från säkerhetsventil. Enkel anslutning för avledning.

Löstagbara skyltar och komponenter för underlättande vid en ev isolering av kärlet.

Bottenventil för dränering av kärlet vid behov.

Undre tryckgivare för differenstryckmätning.





Anslutningar för expansionskärl försedda med förmonterade ventiler. Kan monteras för anslutning från valfri sida.

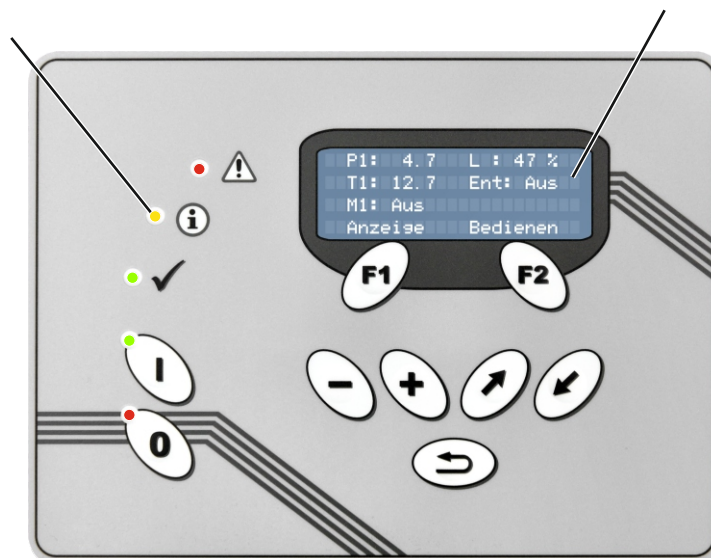
Korrosionsbeständigt chassi och komponenter i rostfritt stål, mässing/brons.

Förborrade monteringshål i basplattan för festsättning.

Funktion

Lysdioder för enkel statusinformation.

4-raders belyst display.



- Individuellt anpassningsbar grundmeny. Välj från en mängd olika alternativ de värden/den informationen man vill ska visas i grundfönstret (max 6st).
- Menyorienterings-knapparna Visa och betjäna (F1 och F2) kan väljas på många språk.

* Stand 09/2015: Tyska, Engelska, Svenska, Franska, Holländska, Finska, Italienska, Ryska, Rumänska, Polska, Tjeckiska, Lettiska, Kroatiska

Tillbehör

Expansionskärl

multicontrol cool kärll MCC-G
expansionskärl

multicontrol cool tillsatskärl MCC-Z med bara överströmningsledning utan nivåmätning

Spädvattenmatning

multicontrol spädvattenmodul MCC-N1
mängdkontrollerad påfyllnad, 1/2"

multicontrol autofill solo MCA-S

Kommunikationsmodul / fjärrmeddelanden

multicontrol kommunikationsmodul
"analog kommunikation"

multicontrol kommunikationsmodul
"digital kommunikation"

multicontrol kommunikationsmodul
"digital kommunikation & kvittering"

multicontrol SMS-modul

Vattenbehandling

elko-mat eder MWE
avhärtningsmodul för spädvatten
elko-mat eder R-MWE 28
helautomatisk avhärtningsmodul

elko-mat eder MVE
avsaltningsmodul för spädvatten

Anslutningstillbehör

EDER återströmningsskydd

multicontrol autofill anslutningsats MCC

Allmänna tillbehör

elko-mat eder EV
avsvalningskärl, PN10, 110 °C

multicontrol anliggningsgivare yttre system
temperatur inkl. monteringsrem (diameter
15-40 mm)

multicontrol dykgivare yttre system
temperatur 10m kabel, inkl. anslutn.hylsa
G1/2", PN10

Dropptråg med 3st distanser
avloppsanslutning 50 med sifon

Detaljerad information hittar du i broschyren
"multicontrol original tillbehör"

Andra produkter från vår multicontrol serie:



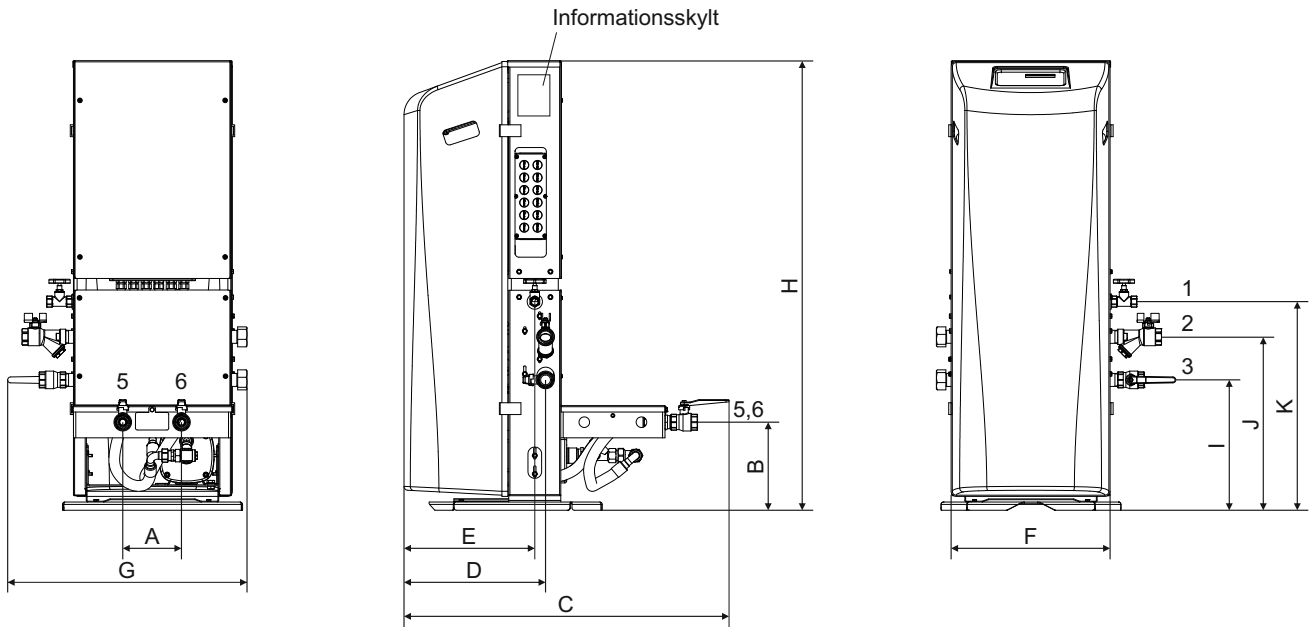
- Expansions- och tryckhållningssystem multicontrol kompakt MCK
- Tryckhållningssystem multicontrol modular MCM
- Tryckhållningssystem topcontrol modular TCM
- Spädvattenautomat multicontrol autofill MCA

Tekniska data

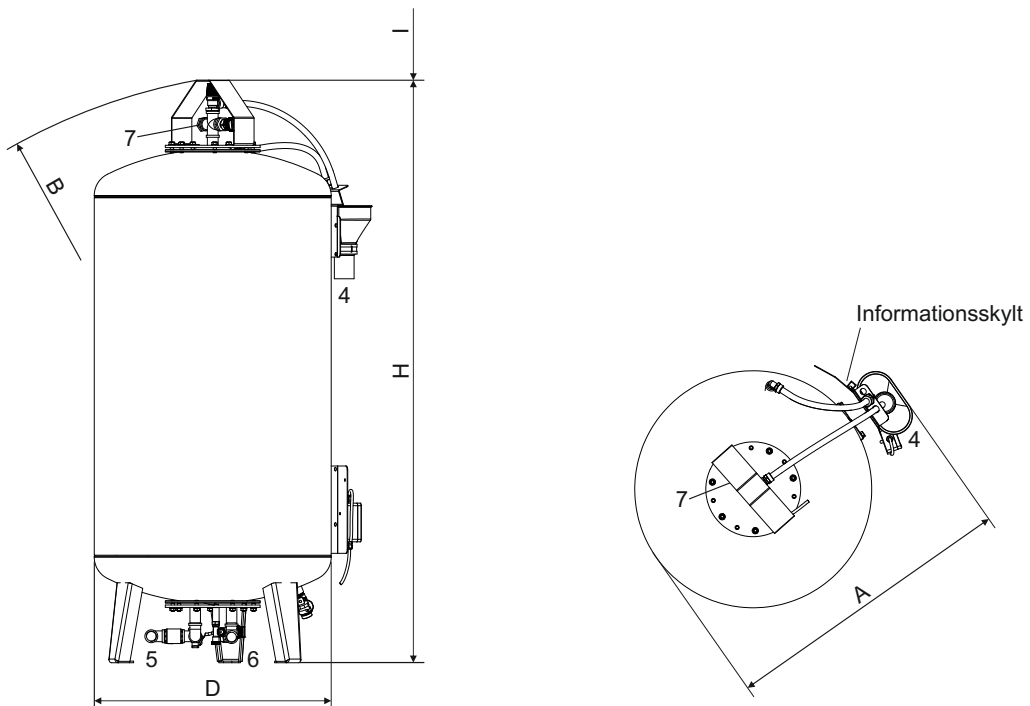
Typ	elko-mat eder multicontrol cool										
	MCC		Expansionskärl MCC-G/Z								
		MCC-S1-4.0	MCC-S1-5.6	MCC-G 125	MCC-Z 125	MCC-G 200	MCC-Z 200	MCC-G 300	MCC-Z 300	MCC-G 500	MCC-Z 500
Nettoinnehåll	Liter	-		125		200		300		500	
max. driftryck utrustning (PN)	bar	10		-							
max. driftryck behållare (PN)	bar	-		0,5							
max. temperatur vid anslutningspunkt	°C	70									
min. temperatur vid anslutningspunkt	°C	-10									
Spänning	V/Hz	230/50		-							
max. effekt	kW	0,8		-							
Säkringsstorlek	A	10		-							
Mått	A mm	150		642		642		745		745	
	B mm	225		1200		1430		1500		2150	
	C mm	830		-							
	D mm	362		500		500		600		600	
	E mm	334		-							
	F mm	406		-							
	G mm	612		-							
	H mm	1149		1167		1407		1475		2130	
	I mm	333		min. 500							
	J mm	443		-							
	K mm	533		-							
Vikt	kg	85		46		66		80		95	
Anslutning	1 "	Rp 1/2		-							
	2 "	Rp 1		-							
	3 "	Rp 1		-							
	4 mm	-		Geberit DN 50							
	5 "	Rp 1		Rp 3/4							
	6 "	Rp 1		Rp 3/4							
	7 "	-		Rp 1/2							

1...Spädmattning 2...Expansionsöverströmsledning 3...Expansionstryckledning 4...Behållarutlopp
5...Sugledning 6...Överströmsledning 7... Anslutning kärlets topp

multicontrol cool solo MCC-S



multicontrol cool käril MCC-G / tillsatskäril MCC-Z

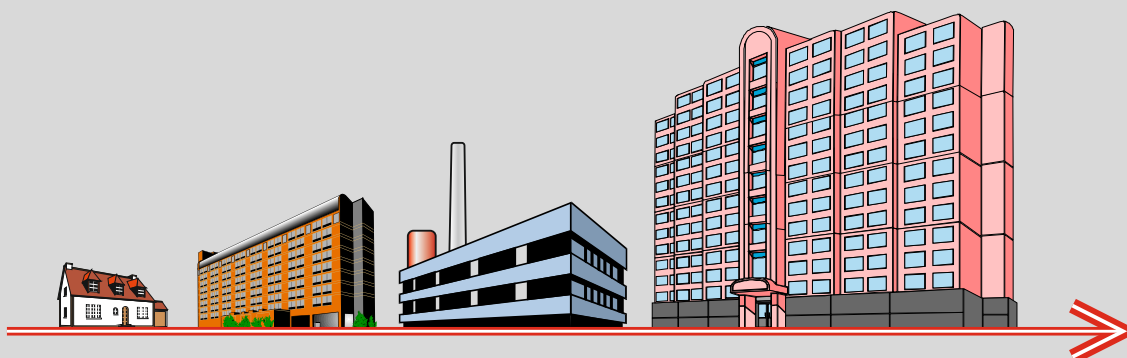


Med reservation för tekniska ändringar!

BÄTTRE KYLA. HELT ENKELT.

eder

www.eder-heizung.at



elko-flex eder



Anläggningsdata
(total systemvolym,
statisk höjd,
arbetstryck,
effekten, ...)

elko-mat eder multicontrol cool MCC



Svensk representant:

 **KAROB**

KAROB AB
Marsättravägen 13
184 63 Åkersberga
08 44 66 350
www.karob.se info@karob.se

www.karob.se

ANTON EDER GMBH

Stahl- & Kesselbau, Energie- & Verfahrenstechnik

Bramberg | Lienz | Salzburg | Wien

Weyerstraße 350 | A-5733 Bramberg | Tel: 06566/7366 Fax: 06566/8127 | Mail: info@eder-heizung.at

