

GEBWELL

PRODUKTKATALOG

2016



Gebwell – Fackkunskap om bergvärme och fjärrvärme



Gebwell bergvärme

Bergvärme är värmeenergi från solen som lagrats i marken, vattendragen och bergsgrunden samt geotermisk energi som strålar ut ur jordens inre. Värmepumpen överför den i marken lagrade energin till fastighetens värmesystem samt till tappvarmvattnet.

Värmen tas tillvara i en kollektorslang, som kan grävas ner i markens ytskikt eller sänkas ner i vattendrag eller borras i berggrunden. Bergvärme är ren, och förnybar energi. Den förorsakar inte koldioxid- eller partikelutsläpp som bidrar till klimat uppvärmning, och är därför en ekologisk energilösning.

Värmepumpens funktionsprincip

Värmepumpens funktion baserar på förändringar av köldmediets form. Värmen från marken/vattnet samlas i värmeuppsamlingsrörledningarna, s.k. kollektorrör till en cirkulerande kollektorvätska (köldbärare) som inte fryser. Därifrån överförs energin i värmepumpens förångare till köldmediet. Ur köldbäraren tas ca 3 grader tillvara. Köldmediets temperatur höjs med hjälp av en kompressor till hetgas. Kondensorn överför den lagrade värmeenergin i köldmediet till fastighetens uppvärmningssystem samt värmer tappvarmvattnet i energiberedare.

Överlägsen besparing med ekologisk värme

Bergvärmen innebär inte bara att naturens resurser sparas utan den sparar även pengar. Värmepumpen producerar per förbrukad kW minst 3 kW värmeenergi.

Bergvärmen kan sänka dina uppvärmningskostnader upp till 80 procent.

Gebwell bergvärmepumpar

- Kostnadseffektiva
- Bekymmersfri användning
- Fem års garanti

Gebwell fjärrvärme

Fjärruppvärmning är den vanligaste uppvärmningsformen i större tätorter, cirka hälften av befolkningen bor i fjärruppvärmda hus. Nästan 95 % av flervåningshusen samt största delen av de offentliga byggnaderna och affärslokalerna är fjärrvärmeuppvärmda.

Nästan 80 % av fjärrvärmen produceras tillsammans med elproducerande anläggning, vars överloppskondensatvärme används i fjärrvärmenätet.

I samproduktion är miljöutsläppen ca 30 % lägre än då man producerar el och värme i skilda produktionsanläggningar. Det är också en allmänt erkänd metod för att skydda klimatet, och man har uppskattat att de är den största enskilda metoden för att minska drivhusgasutsläppen.

Fjärrvärmens funktionsprincip

I fjärrvärmenätet flyttas värmen till kunderna i form av hett vatten. Vattnet leds till fastighetens värmecentral, där värmen överförs till kundernas värmesystem med hjälp av värmeväxlarna.

Fjärrvärmenätets vatten återvänder avkylt i en returledning tillbaka till produktionsanläggningen för att återuppvärmas.

Pålitlig fjärrvärme

Fjärrvärmens leveranssäkerhet är närapå hundra procentig. Fjärrvärmekunden är i medeltal endast 1–2 timmar per år utan värmeleverans.

Gebwell G-Power fjärrvärmecentraler

- Kostnadseffektiva
- Bekymmersfri att använda
- Värmeväxlarna har fem års garanti

Innehållsförteckning

Gebwell bergvärme.....	2
Gebwell fjärrvärme.....	2
Gebwell Qi bergvärmepump	4
Gebwell T ² bergvärmepump	5
Gebwell GEMINI bergvärmepump	6
Gebwell Taurus maalämpöjärjestelmä	7
Gebwell värmepump tillbehör.....	8
Installationsgrupp Qi - installeras på sidan	8
Installationsgrupp Qi, kylning.....	8
Installationsgrupp Qi, utan pump.....	8
Installationsgrupp R Qi för varmvatten och uppvärmning	9
Gebwell fläktkonvektor	9
Köldbärarkretsens ventilgrupp.....	10
Regleringsgrupp	11
Modbus Clip MODBUS350	12
WebServer.....	12
Energimätning för värmepumpen ENEM	12
Rumssensor HA1.....	13
Styrning av tilläggsvärme LVLLO1A – utvidgning till värmepumpens regulator	13
Värmekretsens styrning LVLPO1A	13
Rumsenhet LSJ2 med sladd.....	13
G-Energy HPe beredare.....	14
Gebwell G-Energy® energiberedare.....	14
Gebwell KVL300 varmvattenberedare	16
Gebwell G-Power® fjärrvärmecentral	18
Gebwell G-Power® Compact.....	19
Gebwell E-Flex bergvärmesystem	20
Gebwell bergvärme leveransprocess	21

Investera lönsamt långt in
i framtiden, välj Gebwell!

Gebwell Qi bergvärmepump

– kostnadseffektivitet för villa

Den nya generationens värmepump, som har utvecklats för att värma upp ditt hus och varmvatten förmånligt och energieffektivt.

Energieffektiviteten säkras med rätt dimensionering av värmepumpen, med högklassiga komponenter och förstklassig styrsystem. Qi värmepump är tillverkad med den senaste Scroll-kompressortekniken och dimensioneringen av kondensorn och förångaren har gjorts enligt energieffektivitetens villkor.

Driftsbekvämligheten har säkrats med helt isolerat aggregatutrymme. Kylaggregatet är ytterst tyst, värme- och ljudisolerat och lätt att frigöra för service och installation.

Qi värmepumpens automatik gör det möjligt att fastigheten värms upp med flytande kondense-

ring. Sålunda producerar värmepumpen alltid rätt mängd värme till lägsta möjliga kostnad.

Kollektorkretsen kan även kyla bostaden, Qi värmepumpen har en kylanslutning. För att producera kyla behövs enbart en cirkulationspump.

Gebwell Qi

- Tillverkad i Finland
- Effektområde 6-13 kW
- Energieffektiv, hög COP
- Låg ljudnivå
- Aggregatet kan lösgöras lätt



Gebwell Qi		Qi 6	Qi 8	Qi10	Qi13
EAN kod		6415853619400	6415853619417	6415853619684	6415853619981
Effektuppgifter:					
Värmeeffekt (0°/35° och 0°/55°)	kW	5,5 / 5,0	7,7 / 7,0	9,8 / 8,8	13,8 / 12,6
Kyleffekt (0°/35° och 0°/55°)	kW	4,3 / 3,3	6,1 / 4,6	7,8 / 5,9	10,9 / 8,4
El effekt (0°/35° och 0°/55°)	kW	1,2 / 1,8	1,7 / 2,4	2,1 / 3,0	2,9 / 4,2
COP (0°/35° och 0°/55°)		4,5 / 2,8	4,7 / 2,9	4,7 / 2,9	4,7 / 3,0
- Effekt angiven i temperaturerna 0°/35°, 0°/55° SFS-EN 14511					
Energiklass med framledningstemperatur 35/55, mellanliggande klimat, golvvärme				A+++	
- Effektklass motsvarar även i sep 2019 kommande energiklass A+++					
Köldbärarvätska		Denaturerad etanol 25-30 p-%			
Köldbärarvätskans nominella flöde	l/s	0,3	0,41	0,5	0,6
Största tillåtna yttre differenstryck, med kollektorkretsen flöde	kPa	61	48	90	74
Maximala värden					
Värmesystem / Kollektorkrets största tillåtna tryck	bar	4 / 4			
Varmvattenberedare	bar	10			
Varmvattnets högsta framledningstemperatur	°C	62			
Driftstemperatur, kollektorkretsen	°C	-5... +20			
Kompressor		Scroll			
Mjukstart		ja			
Inbyggd värmeledningspump		ja (frekvensomvandlare)			
Inbyggd lösningskrets pump		ja (frekvensomvandlare)			
Elanslutning stickpropp		ja, 400 VAC, 50 Hz, 3-fas			
Kölmedie		R407C			
Kölmedie mängd	kg	1,8	1,8	1,8	2,2
Tillsatseffekt elpatron	kW	3 / 6 / 9			
Rekommenderad säkringsstorlek:					
Tillsatseffekt 3kW	A	3x16	3x16	3x16	3 x 16
Tillsatseffekt 6kW	A	3x16	3x16	3x20	3 x 20
Tillsatseffekt 9kW	A	3x20	3x25	3x25	3 x 25
Anslutningar:					
Värmeledning	mm	22	22	22	28
Kollektorkrets	mm	28	28	28	28
Varmvatten	mm	22	22	22	22
Ljudtrycksnivå	dB(A)	38,5	38,5	40	40
Mått:					
Yttermått (djup x bredd x höjd)	mm	680 x 600 x 1895			
Vikt	kg	240	240	240	250
Varmvattenberedare (varmvatten / uppvärmning)	l	185/7			

Gebwell T² bergvärmepump

– uppvärmning med hög nyttofunktion från småhus till industrifastigheter

Den progressivt utrustade värmepumpen med T² automatik producerar värme och varmvatten med flytandekondensering, med bästa nyttoeffekt under alla förhållanden. T² värmepumpen är lösningen för stora fastigheter, flervåningshus, industrifastigheter samt andra byggnader som kräver mycket värme.

I T² värmepumparna används den senaste Scroll-kompressortekniken. De tysta och pålitligaste kompressorerna som producerar utan svårighet +60 °C framledningsvatten, så T² värmepumparna lämpar sig lika väl för värmesystem i både nybyggnadsobjekt och renoveringsobjekt.

Med T² värmepumpen framställs varmvatten med hjälp av två slingor i den tvådelade hybridberedaren. Varmvattnets föruppvärmning i beredarens nedre del möjliggör en synnerligen god varmvattenekonomi. På så sätt kan man spara in på dyrbar högt tempererad energi som producerats i beredarens övre del. Anslutningen av beredaren, som är utrustad med två varmvattenvärmeväxlare, garanterar att det finns tillräckligt med varmvatten även i krävande objekt.

Genom att kombinera flera T² värmepumpar med kaskadstyrning, uppnås i flervåningshus

tillräcklig värmeeffekt. Kaskadstyrningen optimerar värmeeffekten stegvis i alla förhållanden under uppvärmningssäsongen. Automatiken jämnar ut kompressorernas drifttider och antalet starter. Automatiken möjliggör upp till 16 värmepumpar i kombination till ett enda kaskadsystem.

Man kan styra tre värmekretsar och vid behov andra värmekällor. Andra egenskaper är olika tidsprogram, bl.a. varmvattencirkulationens tidsprogrammering, integrering i automations-system och fjärrstyrning via webbläsare.

T² värmesystemet kan utvidgas med mångsidiga tilläggsmoduler som exempelvis en jordkylningslösning, ett solvärmesystem, swimming pool tillämpningar mm. T² värmepumpar lämpar sig även för olika hybridsystem.



Gebwell T²

- Tillverkad i Finland
- Mångsidig reguleringsenhet
- Nya generationens Scroll-kompressorteknik
- Enastående varmvattenhushållning
- Hög nyttofunktion
- Låg ljudnivå
- Löstagbart aggregat

Gebwell T ²		T ² 06	T ² 08	T ² 10	T ² 13	T ² 16	T ² 20	T ² 26	T ² 32
EAN kod (64158..)		53619240	53619257	53619264	53619271	53619288	53619295	53619301	53619424
Effektuppgifter:									
Värmeeffekt (0°/35 °C och 0°/55 °C)	kW	5,5 / 5,0	7,7 / 7,0	9,8 / 8,8	13,8 / 12,6	16,5 / 15,1	23,1 / 21,0	31,3 / 28,3	35,5 / 32,1
Kyleffekt (0°/35 °C och 0°/55 °C)	kW	4,3 / 3,3	6,1 / 4,6	7,8 / 5,9	10,9 / 8,4	13,2 / 10,2	18,1 / 13,7	24,8 / 18,7	28,1 / 21,5
El effekt (0°/35 °C och 0°/55 °C)	kW	1,2 / 1,8	1,7 / 2,4	2,1 / 3,0	2,9 / 4,2	3,5 / 5,0	5,1 / 7,5	6,7 / 9,7	7,6 / 10,8
COP (0°/35 °C och 0°/55 °C)		4,5 / 2,8	4,7 / 2,9	4,7 / 2,9	4,7 / 3,0	4,8 / 3,0	4,5 / 2,8	4,6 / 2,9	4,7 / 3,0
- Effekt angiven i temperaturerna 0°/35 °C ja 0°/55 °C, SFS-EN 14511									
Energiklass med framledningstemperatur 35/55, mellanliggande klimat, golvvärme		A+++							
- Effektklass motsvarar även i sep 2019 kommande energiklass A+++									
Köldbärarvätska		Denaturerad etanol 25-30 p-%							
Köldbärarvätskaen nominella flöde	l/s	0,3	0,41	0,5	0,6	0,74	0,98	1,23	1,48
Största tillåtna differenstryck, kollektorkrets med nominella flödet	kPa	61	48	90	74	75	81	70	100
Maximala värden:									
Värmesystem / Kollektorkrets största tillåtna tryck	bar	4 / 4							
Varmvattnets högsta framledningstemperatur	°C	62				65			
Driftstemperatur, kollektorkrets	°C	-5 ... +20							
Kompressor		Scroll							
Mjukstart		ja							
Inbyggd laddningspump		ja							
Inbyggd lösningskrets-pump		ja				nej			
Elanslutning		400 VAC, 50 Hz, 3-fas							
Säkringarna	A	3x10	3x10	3x10	3x16	3x16	3x20	3x25	3x32
Kölmedie		R407C				R410A			
Kölmedie mängd	kg	1,8	1,8	1,8	2,2	2,5	2,9	2,9	2,9
Ljudtrycksnivå	dB(A)	38,5	38,5	40	40	42	48	48	43,5
Mått:									
Yttermått (djup x bredd x höjd)	mm	775 x 600 x 1200*							
Vikt	kg	168	172	180	195	205	230	230	225

Gebwell GEMINI bergvärmepump

– värmepump för stora bostads-, affärs-, och industrifastigheter

GEMINI, som är utrustad med två scroll-kompressorer, erbjuder tack vare styrautomatiken en funktionssäker uppvärmningslösning. Kompressorerna som styrs i två steg garanterar en bättre effektstyrning samt en längre livslängd.

Automatiken sköter om kompressorernas styrning så att drifttimmarna hålls jämna. Anordningen klarar av att producera varmvatten och värma upp fastigheten samtidigt.

Upp till åtta Gebwell GEMINI värmepumparna kan anslutas tillsammans. Då uppnås en värmeeffekt på över 500kW.

Gebwell GEMINI kan anslutas till fastighetsövervakningssystemet Modbus RTU, och då utgör värmepumparna en del av övervakningssystemet.

Värmepumpens styrningautomatik möjliggör olika hybridlösningar. Förutom värmepumpen kan man som tilläggsvärmekälla ansluta bl.a. fjärrvärme, olja och el till hybridssystemet.

GEMINI värmepumpar tillverkas i tre effektklasser, vilkas värmeeffekt är 40, 52 och 64kW

Dessutom erbjuder vi även andra produkter som underlättar installationen av GEMINI värmepumpen.

Gebwell GEMINI

- Tillverkad i Finland
- Modern design
- Mångsidig automatik, olika hybridssystem
- Modbus anslutning
- Anslutna till varandra upp till 500 kW
- Energieffektiva reglerande cirkulationspumpar
- Ytterst låg ljudnivå
- Innehåller två kompressormoduler,
- Under 3kg kylämne / modul



Gebwell Gemini		40	52	64
EAN kod		6415853619950	6415853619967	6415853619974
Effektuppgifter:				
Avgiven effekt (0°/35° och 0°/55°)	kW	46,1 / 42,0	62,7 / 56,5	70,9 / 64,1
Kyleffekt (0°/35° och 0°/55°)	kW	36,1 / 27,3	49,5 / 37,5	56,3 / 42,9
El effekt (0°/35° och 0°/55°)	kW	10,3 / 14,9	13,5 / 19,3	15,1 / 21,5
COP (0°/35° och 0°/55°)		4,5 / 2,8	4,6 / 2,9	4,7 / 3,0
- Effekt angiven i temperaturerna 0°/35°, 0°/55° SFS-EN 14511				
Energiklass med framledningstemperatur 35/55, mellanliggande klimat, golvvärme		A+++		
- Effektklass motsvarar även i sep 2019 kommande energiklass A+++				
Köldbärarvätska		Denaturerad etanol 30 p-%		
Köldbärarvätskans nominella flöde	l/s	1,66	2,36	3,0
Största tillåtna differenstryck med nominellt flöde	kPa	81	70	100
Maximala värden				
Värmesystem / Kollektorkrets	bar	4 / 4		
Varmvattnets högsta framledningstemperatur	°C	65		
Driftstemperatur, kollektorkrets	°C	-5..+20	-5..+20	-5..+20
Kompressor		Scroll		
Kompressorernas antal		2		
Mjukstart		ja		
Inbyggd laddningspump		ja		
Inbyggd lösningskrets-pump		nej		
Elanslutning		400 VAC, 50 Hz, 3-fas		
Säkringarna	A	3x40	3x50	3x63
Kölmedie		R410A		
Kölmedie mängd	kg	2 x 2,9	2 x 2,9	2 x 2,9
Ljudtrycksnivå	dB(A)	48	48	43,5
Mått:				
Ytermått (djup x bredd x höjd)	mm	875 x 600 x 1895		
Vikt	kg	400		

Gebwell Taurus bergvärmepump

– för uppvärmning av stora fastigheter

Nyhet!

Den effektiva bergvärmepumpen Taurus är det senaste tillskottet i urvalet av Gebwells produkter för bergvärme. Gebwell Taurus är ett lättskött och driftsäkert värmesystem för fastigheter. Taurus har särskilt bra nyttoeffekt vid dellast.

Vid planeringen av Gebwell Taurus siktade vi på en låg ljudtrycknivå, hög energieffektivitet och utmärkt installerbarhet. Taurus är betydligt tystare än dess föregångare bergvärmepumpen Gebwell G. Taurus sänker fastighetens energikostnader betydligt och utnyttjandet av värmebrunnar för avkylning av fastigheten på sommaren gör anskaffningen ännu lönsammare samtidigt som investeringens återbetalningstid blir betydligt kortare.

Taurus underhållsegenskaper är i en klass för sig. Alla komponenter i bergvärmepumpen är tillgängliga från pumpens båda sidor. Det gör det möjligt att installera två Taurus-enheter bredvid varandra, vilket minskar utrymmesbehovet avsevärt.

Bergvärmepumpen Taurus är en 90 kilowatts enhet med två kompressorer.

Genom att kombinera flera enheter kan man bygga upp ett bergvärmesystem på flera hundra kilowatt. Automatiken i bergvärmepumpen Taurus gör det möjligt att värma upp fastigheten med flytandekondensering.

Gebwell Taurus

- Lättskött och driftsäker
- Möjliggör flytandekondensering
- Ytterst bra nyttoeffekt vid dellast
- Hårdlödade plattvärmväxlare
- Scroll-kompressorer
- Integrerade pumpar för laddnings- och kollektorkretsen
- Elektronisk expansionsventil
- Mjukstart



Gebwell Taurus		Taurus 90
EAN kod		6415853623728
Effektuppgifter:		
Avgiven effekt (0°/35° och 0°/55°)	kW	89,6 / 85,4
Kyleffekt (0°/35° och 0°/55°)	kW	71,2 / 59,0
El effekt (0°/35° och 0°/55°)	kW	18,4 / 26,1
COP (0°/35° och 0°/55°)		4,5 / 3,2
- Effekt angiven i temperaturerna 0°/35°, 0°/55° SFS-EN 14511		
Köldbärrävska		Denaturerad etanol 30 p-%
Köldbärrävskaen nominella flöde	l/s	4,2
Största tillåtna differensstryck, kollektorkrets med nominella flödet	kPa	125
Värmesystem / Kollektorkrets största tillåtna tryck	bar	4 / 4
Värmevattnets högsta framledningstemperatur	°C	63
Driftstemperatur, kollektorkrets	°C	-5..+20
Kompressor		Scroll
Kompressorernas antal		2
Inbyggd laddningspump		ja
Inbyggd lösningskrets-pump		ja
Elanslutning		400 VAC, 50Hz, 3-fas
Säkringarna	A	3x63
Kölmedie		R410A
Kölmedie mängd	kg	8,5
Ljudtrycksnivå	dB(A)	62
Mått:		
Yttermått (längd x bredd x höjd)	mm	1200 x 600 x 1950
Vikt	kg	530

Gebwell värmepump tillbehör

Installationsgrupp Qi - installeras på sidan

Installationsgrupp planerad för Gebwell Qi värmepump för att underlätta värmepumps installation. Installationsgrupp Qi kan installeras på värmepumpens sida eller på väggen bredvid värmepumpen.

Installationsgruppen innehåller*

- Värmekretsens fyllnadsgrupp
- Värmekretsens expansionskärl 12 l
- Värmekretsens säkerhetsventil 2,5 bar
- Värmekretsens cirkulationspump
- Varmvattnets matningsventil
- Varmvattnets säkerhetsventil 10 bar
- Markkretsens expansionskärl 12 l
- Markkretsens säkerhetsventil 2,5 bar
- Tryckmätare till värmekretsen och lösningskretsen
- Vägare, med vilka gruppens upphängningshöjd kan regleras

Qi installationsgrupp

- Förkortar installationstiden avsevärt
- Stor del av installationstillbehören färdiga
- Markkretsens rör färdigisolerade
- Markkretsen färdigt trycksatt
- Påskyndar avluftningen
- Markkretsens fyllnadsventil för bruksvatten
- Snygg och prydlig installation
- Kan installeras på sidan av värmepumpen eller på väggen



Installationsgrupp Qi, kylning

Installationsgruppen, som innehåller tillbehör även för kylning:

- 15 mm rörkoppling till kylanslutning
- Avstängningsventil tillopp/retur
- Backventil
- Kylpump
- Ställdon



Installationsgrupp Qi, utan pump

Installationsgruppen kan även fås utan cirkulationspump och bakslagsventil. Det här alternativet är en lysande lösning för golvvärmeobjekt, där pump inte behövs.

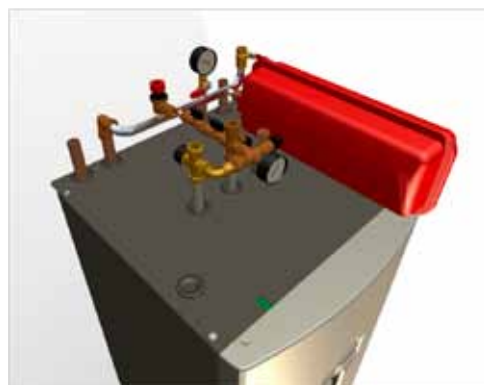
Qi installationsgrupp	EAN kod	Lämplighet, bergvärme-pump	Vikt, kg	Yttre mått, (d x b x h), mm	Värmekretsens expansionskärl volym, l	Markkretsens expansionskärl volym, l
Installationsgrupp Qi	6415853619912	Qi	43	320 x 670 x 910	12 l	12 l
Installationsgrupp Qi, ingen pump	6415853619929	Qi	40	320 x 670 x 910	12 l	12 l
Installationsgrupp Qi, kylning	6415853623612	Qi	47	320 x 670 x 910	12 l	12 l
Installationsgrupp R Qi, installeras på	6415853619936	Qi	10	550 x 350 x 250	12 l	-

Installationsgrupp R Qi för varmvatten och uppvärmning

För Gebwell Qi värmepump planerade installationsgruppen för att underlätta och påskynda värmepumpens installation. Installationsgruppen installeras på värmepumpen.

Installationsgruppen innehåller

- Värmekretsens tryckmätare
- Värmekretsens filter
- Värmekretsens fyllnadsgrupp
- Värmekretsens expansionskärl 12 l
- Värmekretsens säkerhetsventil 2,5 bar
- Varmvatten matningsventil
- Varmvatten säkerhetsventil 10 bar
- Varmvattentermostatets blandningsventil



Qi Installationsgruppen R

- Förkortar installationstid
- Enkel
- Alla nödvändiga delar färdiga
- Färdigt sammansatt installationsgrupp
- Snyggt och välskött för installation

Gebwell fläktkonvektor

Den väggmonterad fläktkonvektor är elegant och tyst. Konvektorn har tvättbar, mögel och bakteriefria filter samt är utrustad med en trådlös fjärrkontroll. Enheten är idealisk för hem och kontor.



Gebwell väggmonterade fläktkonvektor

- Kylning med två rörs värmeväxlare
- Snygg och tyst
- Tvättbart mögel och bakteriefria filter
- Lätt löstagbara delar för rengöring
- Trådlös fjärrkontroll
- Idealisk för hem och kontor

Gebwell fläktkonvektor

Kylkapacitet, låg-hög	kW	2,21/2,38/2,75/3,73
Sens. kylkapacitet, låg-hög	kW	1,48/1,61/1,85/2,51
Värme effekt, hög	kW	4,85
Luftflödet, låg-hög	m ³	360, 396, 463, 6,84
Vattenflöde kylningsläge, maximalt	l/h	640
Vattensidan tryckfall, kyla, max	kPa	34,7
Vattensidan tryckfall, värme, max	kPa	31,3
Spänning, fas / frekvens	V, Ø/Hz	230/1/50
Egenförbrukning, vid nominell effekt	W	20
Märkström	A	0,3
Värmeväxlare vattenanslutning tum	tuumaa	1/2"
Ljudtryck, liten-stor (1m)	dB (A)	27, 33, 37, 45
Kondensvatten anslutning	Ø/mm	16
Storlek		
Höjd	mm	315
Bredd	mm	824
Djup	mm	245
Vikt	kg	9

Köldbärarkretsens ventilgrupp

Via ventilgruppen kan lösningskretsens påfyllnad och avluftning utföras. Dessutom avlägsnar smutsfiltret smutsen i vätskecirkulationen.

Ventilgruppen innehåller ett expansionskärl, genom vilket de årliga vätskekontrollerna kan utföras.

Ventilgruppen är isolerad med en polystyrenlåda för att hindra tillkomsten av kondensvatten.

Ventilgruppen är avsedd för alla Gebwell värmepumpar som tilläggsutrustning.



Köldbärarkretsens fyllnadsventilgrupp	EAN kod	Lämplighet, bergvärmepump	Lämplighet, kW	Expansionskärl, typ, vol. l	Anslutning, bvp	Anslutning, köldbärarkretsen
1-krets DN25	6415853619745	T ²	6-13	öppen, 5 l	1" sk	PEM 40
1-krets DN32	6415853619752	T ²	16-26	öppen, 5 l	1¼" sk	PEM 40
1-krets DN65	6415853619790	T ² , Gemini och G	85	folie, 25l	L65	Fläns DN65
1-krets DN80	6415853619806	T ² , Gemini och G	100	folie, 25l	L80	Fläns DN80
Qi DN25	6415853619813	Qi	6-13	öppen, 5l	1" uk	Röranslutn. 1"



Köldbärarkretsens fyllnadsventilgrupp 1-krets



Köldbärarkretsens fyllnadsventilgrupp DN65-80

Regleringsgrupp

Med hjälp av regleringsgruppen går värmekretsens reglering lätt.

Uppvärmningsgruppens anslutning till uppvärmningsnätet är problemfritt. Genom att tillägga en uppvärmningsregleringsgrupp kan t.ex. uppvärmningen av fuktiga utrymnen regleras skilt från den övriga fastigheten.

Uppvärmningens regleringsgrupp är avsedd som alla Gebwell värmepumpars tilläggsutrustning.

Uppvärmningens regleringsgrupper

- Förkortar installationstiden avsevärt
- Uppvärmningsgruppens anslutning i värmenätet är problemfritt
- Med uppvärmningens regleringsgrupp lyckas värmekretsens reglering lätt

Regleringsgruppen innehåller

- Smutsfilter
- Spärrventil
- Regleringsventilen utrustad med manövreringsorgan
- Nödvändiga givare, elkablar, vägare
- Värmepumpen
- Vägfixeringstillbehör



Vi rekommenderar installering av stopptermostat till pumpen för golvvärme. Termostaten levereras av Gebwell Oy.

Uppvärmningens regleringsgrupp	EAN kod	Lämplighet, bergvärme-pump	Lämplighet, värmeelement kW	Lämplighet, golvvärme kW	Ventilens KV-värde	Cirkulations-pump
Uppvärmningens regleringsgrupp Qi	6415853619608	Qi	6-13	6-13		Grundfos Alpha 25-60
LSR Si KV4 Regl.pump P1-23 L1-6	6415853619820	T, Gemini och G	1-23	1-6	4	Grundfos Alpha 25-60
LSR Si KV6.3 Regl.pump P23-45 L6-14	6415853619837	T, Gemini och G	23-45	6-14	6.3	Grundfos Magna 1 25-80
LSR Si KV10 Regl.pump P45-70 L14-22	6415853619844	T, Gemini och G	45-70	14-22	10	Grundfos Magna 1 25-80
LSR Si KV16 Regl.pump P70-110 L22-36	6415853619851	T, Gemini och G	70-110	22-36	16	Grundfos Magna 1 25-80
LSR Si KV25 Regl.pump P110-180 L36-56	6415853619868	T, Gemini och G	110-180	36-56	25	Grundfos Magna 32-120
LSR Si KV40 Säätpump P180-240 L56-90	6415853619875	T, Gemini och G	180-240	56-90	40	Grundfos Magna 32-120
Pumpuppvärmningsgrupp 2m ³ /h - 3m	6415853619882	T, Gemini och G				Grundfos Alpha 25-60
Pumpuppvärmningsgrupp 6m ³ /h - 5,5m	6415853619899	T, Gemini och G				Grundfos Magna 1 25-80
Pumpuppvärmningsgrupp 12m ³ /h - 6m	6415853619905	T, Gemini och G				Grundfos Magna 32-120



Uppvärmningens regleringsgrupp 2

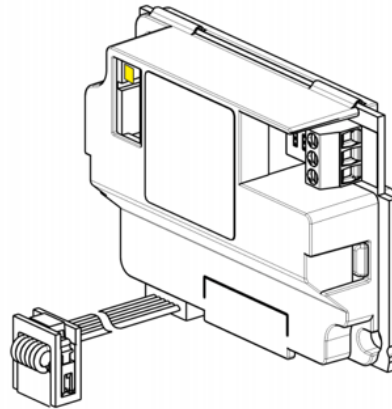


Uppvärmningens regleringsgrupp 3-4

Modbus Clip MODBUS350

Möjliggör överföring av data med Modbus protokoll från värmepumpens regulator till högre nivåns automationssystem

- Möjliggör värmepumpens styrning med fastighetsautomation
- För varje regulator finns en egen Modbus Clip
- Gebwell levererar Modbus- parameterförteckningen



WebServer

Med hjälp av OZW –SmartWeb och internetkontakt får du värmepumpen fjärrstyrd

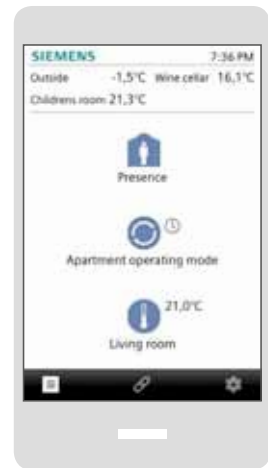
- Du kan sköta ditt hems värme med hjälp av din mobiltelefon
- Möjliggör optimering av användningen och annan Gebwell tilläggservice i ditt värmepumpsystem
- Rekommenderas speciellt för objekt, där man inte bor stadigvarande eller då man vill vara säker på funktionssäkerheten i större värmesystem

Olika servicehelheter

- En tilläggskomponent som möjliggör SmartWeb- kontakten
- SmartWeb till en med fast IP adress utrustad fastighet, Gebwell hjälper med att parametrera samt göra inställningarna
- SmartWeb och router, samt skapande av en internetnamnservice, Gebwell hjälper med att parametrera och gör inställningarna

Skalning

- en regulators värmepumpsystem
- 2-4 regulators värmepumpsystem
- 5-16 regulators värmepumpsystem



Fjärrkontroll med smartmobil

Med hjälp av WebServer och Siemens Home Control -tillämpningen kan du använda din värmepump med fjärrkontroll via din smartmobil.

Energimätning för värmepumpen ENEM

Verifiera din inbesparing och mät energin som ditt värmepumpsystem producerat och förbrukat!

- Verklig energimätning
 - data baserar på den verkliga flöde och temperaturskillnad, inte enbart på fastighetsautomationssystemets beräknade värde för energi-förbrukningen, som är fallet i vissa andra värmepumpars energimätningar
- Energimätningssuppgifterna kan du läsa av värmepumpens regulator, eller överföra via ModBus bussledningen
- Kan fås för Qi, T² och GEMINI seriens värmepumpar
- Energimätningen installeras i fabriken inuti värmepumpen

Rumssensor HA1

Rekommenderas speciellt för fastigheter med stora inre värmelaster, som eldstäder eller då du vill iaktta de yttre värmeproducenterna (värme som producerats av sol, människor och hushållsmaskiner)

- Rumssensorn placeras på ett centralt ställe i fastigheten i det huvudsakliga uppehållsutrymmet
- Rumssensorn har en kabel, som ska anslutas till värmepumpen

Styrning av tilläggsvärme LVLL01A – utvidgning till värmepumpens regulator

Tilläggsvärmekällans styrning LVLL01A – utvidgning till värmepumpens regulator

- Möjliggör T², Gemini och G seriernas värmepumpsystem utvidgning med exempelvis en vedpanna, fjärrvärmväxlare eller en annan värmekälla.
- Kombinerar tilläggsvärmekällans och värmepumpsystemets smarta reglering
 - Prioritering av den billigaste energikällan (sol och vedeldning)
 - Minimering av användandet av det dyraste energisystemet (olja, gas)
- Installeras och parametreras färdigt i fabriken

Värmekretsens styrning LVLPO1A

Varje Gebwell värmepump kan styra en pumpvärmekrets och en shuntvärmekrets utan tilläggsutrustning. När du behöver en annan blandningskrets för styrning, exempelvis för att reglera kylningskretsens temperatur, eller en annan shuntkrets, behöver du för värmekretsens styrning en utvidgning till värmepumpens styrning.

- Installeras och parametreras färdigt i fabriken



Rumsenhet LSJ2 med sladd

Du kan styra regulatorn via panel t.ex. utanför det tekniska utrymmet. LSJ2 fungerar vid behov även som rumssensorer.



Gebwell G-Energy® energiberedare

– för att optimera uppvärmningen

Gebwell G-Energy -beredarna är utvecklade speciellt för att verka vid sidan om uppvärmningssystem som använder förnybar energi. Beredarna lämpar sig för både nybyggnads- och renoveringsobjekt och kan anslutas till golv- eller radiatorsystem med vattencirkulation.

G-Energy beredarna har en volym på 500-5000 liter. Beredarnas isolering är som standard lösa block, som lätt kan lösgöras och installeras på nytt.

I beredarens botten finns en fast stålram, med vilken beredaren utan problem kan lyftas och transporteras med pumpkärra eller truck. I beredaren finns det dessutom som standard justeringsfötter, vilkas juseringshöjd är 0-60mm. Tack vare fötterna kan man lätt placera beredaren upprätt även på ett ojämnt underlag.

Det varmvatten man får från Gebwell G-Energy beredarna är alltid friskt. Varmvattnet värms upp i kopparslingan, där vattnet snabbt byts ut. Slingan värmer vattnet energieffektivt och sørjer för att det alltid är fräscht.

Beredaren utrustas vid behov med elpatron för att garantera produktion av värme och varmvatten. Beredarens utrustande med elpatron möjliggör exempelvis att ett hus som värms upp med ved under semesterresan kan värmas med el.

Gebwell G-Energy beredare tillverkas enligt kundens önskemål. Ifall beredarens standardmått eller anslutningstorlek inte passar för ändamålet, tillverkar vi en beredare enligt kundens önskemål.

G-Energy HPe beredare

G-Energy HPe beredare, som är en speciellt hybridenergiberedare planerad för värmepumparna, är utrustad med skiljeväggen. I beredarens övre del laddas varmvattenenergi, vilket garanterar en hög vattentemperatur och tillräckligt med vatten även för flera personer. Tack vare skiljeväggen lagras det heta vattnet i beredarens övre del. Skiljeväggens nedre del används som buffertberedare för fastighetens uppvärmningsnät, vilket garanterar tillräckligt långa laddningscykler för värmepumpen.

I G-Energy HPe beredarna finns två flänsar för slingorna till varmvatten, varav den övre som standard finns en varmvattenslinga och i den nedre en förvärmningsslinga för varmvatten. Beredarna kan dessutom förses med ytterligare en tredje fläns, i vilken man kan placera t.ex. en solvärmeslinga, en värmeåtervinningsväxlare osv.

Gebwell G-Energy

- Tillverkad i Finland
- Isolering som lösa block
- En fast stålram i botten
- Justeringsfötter 0-60mm
- HPe hybridenergiberedare med skiljeväggen för bergvärmepumparna



Beredares isolering är som standard lösa block.



Stålram i botten av beredare underlättar dragande.



Tack vare justeringsfötter kan man lätt placera beredaren upprätt.

GW LK varmvattenslinga, konstruktionstryck 10 bar

Modell	EAN kod	Effekt kW	Flöde l/s	Längd mm	Anslutning DN/UK
GW LK 35	6415853619943	95	0,5	550	20
GW LK 45	6415853619554	120	0,7	950	20
GW LK 60	6415853619561	150	0,9	1150	32
GW LK 80	6415853619578	205	1,2	1300	32
GW LK 100	6415853619585	255	1,5	1100	40
GW LK 120	6415813619592	310	1,8	1230	50

Slingornas effekt angiven i förhållandena +10 °C/+55 °C/+75 °C

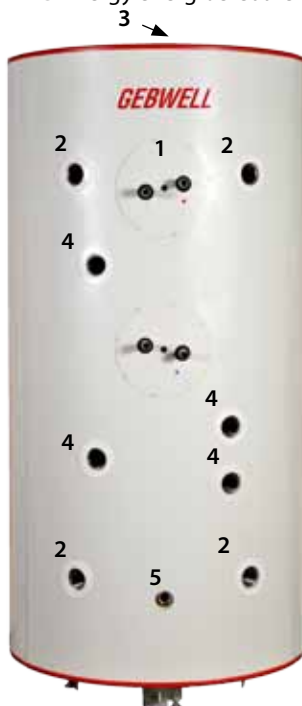
G-Energy beredarnas anslutning

Modell		G-Energy HPe 500L	G-Energy HPe 1000L	G-Energy 500L	G-Energy 1000L	G-Energy 2000L	G-Energy 3000L	G-Energy 4000L	G-Energy 5000L
EAN kod (64158..)		53619721	53619738	53619493	53619509	53619516	53619523	53619530	53619547
Behållarens volym	L	500	1000	500	1000	2000	3000	4000	5000
Höjd	mm*	2050	2150	2050	2150	2200	2350	2400	2500
Diameter	mm**	600	850	600	850	1200	1400	1600	1800
Vikt	kg	200	280	180	260	400	470	620	690
Anslutningsstorlek		2"	2"	2"	2"	2"	2"	2"	2"
Skiljevägg		ja	ja	nej	nej	nej	nej	nej	nej
Max spiralens storlek		LK45	LK60	LK45	LK60	LK80	LK120	LK120	LK120
Max motsåndets storlek	kW	6	9	6	9	10	10	10	10
El-patrons anslutning	st	3	3	3	3	3	3	3	3

*+ Justeringsfötter 0-60 mm **+ lösisolering 2x 86mm

Fås även med anslutningar enligt önskan

G-Energy energiberedare



G-Energy HPe energiberedare



Beredarnas anslutningar:

1. Slinga	3. Avluftning
2. Laddning/uppvärmning	4. El-patron
5. Tömning	

Konstruktion

Behållare	Isolering	Beläggning
<ul style="list-style-type: none"> stål, målad max. drifttryck: 1,5 bar* max. temperatur: 110 °C 	<ul style="list-style-type: none"> tryckgjutet polyuretan 86 mm löstagbara segment (3-5 st) 	<ul style="list-style-type: none"> stålplatta med beläggning

* Fås även i högre tryckklass

Gebwell KVL300 varmvattenberedare

- varmt vatten för hela familjens behov

Gebwell KVL300, modulformad varmvattenberedare är konstruerad för uppvärmning och lagring av varmvatten till villa, radhus och fritidshus. Vattenvärmaren producerar varmvatten för hela familjens behov. KVL300s avancerade isolationslösningar ger ytterligare besparingar som märks och gör att din miljö belastas mindre.

Gebwell beredaren är planerad, tillverkad och testad i Finland. Beredaren är tillverkad av högklassiga komponenter och gjord att hålla under nordiska förhållanden. Driftsäkerheten och användbarheten är i toppklass.

Gebwell KVL300 är en modell som installeras upprikt, stående på fötter. Installationen underlättas av justeringsfötterna i sockeln.

Varmvattenberedarens behållare är av rostfritt specialstål, och dess konstruktionstryck är 1,0 MPa (10 bar). Ytskivan består av vit pulvermålad stålplåt, på beställning är även andra färgnyanser möjliga. Som isolering i varmvattenberedaren är en tryckgjuten freonfri polyuretan. Uretanen fyller hela utrymmet mellan ytskivorna och vattenbehållaren, varvid dess värmeisoleringsförmåga är ytterst god, så anordningens energieffektivitet är i toppklass. Den tryckgjutna polyuretanan fungerar även som beredarens stomme och gör den stabil och tyst genom att eliminera resonansljud. om värmeelement har varmvattenberedaren KVL300 ett Incoloy el-patron som kan användas med en- eller trefasanslutning. Fördelen med trefasanslutning är att varje fasledning belastas jämnt. El-patronet kan lösgöras från vattenbehållarens insida för kontroll och rengöring.

I KVL300 varmvattenberedaren finns en steglös

laddningstemperaturreglering och begränsning av övertemperatur (termostat och övertemperaturskydd) samt strömbrytare. De interna elanslutningar som görs i beredaren på fabriken möjliggör både en- och trefasanslutning. För vattenanslutningar är en blandningsventil och en säkerhetsmekanism (termostatventil, spärr-/bakslagsventil, säkerhets-/tömningsventil) installerade i varmvattenberedaren. Säkerhetsmekanismen innehåller en säkerhetsventil, vars öppningstryck är 1,0 MPa (10 bar).

Installation

I bakre delen av beredaren finns på båda sidorna ett utrymme för rörledningar, avsedda för rörinstallationer antingen uppåt eller sidledes.

Gebwell KVL300 hybrid

Gebwell KVL300 hybrid är en varmvattenberedare för bruksvatten som är försedd med laddnings-slinga. Beredaren är konstruerad särskilt för att kopplas till en bergvärmepump, men den kan också kopplas till andra värmekällor, såsom en olje- eller vedpanna eller till exempel till en solfångare. Eftersom bruksvattnet värms upp i en slinga, blir laddningstiden för bruksvattnet kortare.

Gebwell KVL-300

- Tillverkad i Finland
- Energieffektiv
- Tyst
- Steglös reglering av laddningstemperaturen
- Enkel installation



Elutrustningen och rörledningar är i skydd bakom det löstagbara servicelocket.

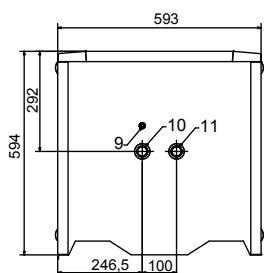
	Gebwell KVL300	Gebwell KVL300 hybrid
EAN kod	6415852380523 (vit) 6415852380530 (grå)	6415852380547
Volym	275 l	275 l
Största tillåtna temperatur	100 °C	100 °C
Lägst tillåtna temperatur	0 °C	0 °C
Största tillåtna drifttryck	1,0 MPa	1,0 MPa
Effekt	3 kW	3 kW
Laddningsslinga	nej	ja
Största rekommenderade bergvärmepumpeffekt	-	16 kW
Energieffektivitet		
Spänning	50/60 Hz 230/400 V 3P~/ 1P~	50/60 Hz 230/400 V 3P~/ 1P~
Kapslingsklass	IPX3	IPX3
Rekommenderad säkringsstorlek	3x6 / 1x16	3x6 / 1x16
Maximal säkringsstorlek	3x16 / 1x16	3x16 / 1x16
Yttermått (djup x bredd x höjd)	595 x 595 x 1890	595 x 595 x 1890
Vikt, kg	90	90

pat.pend. PCT/FI2015/050941

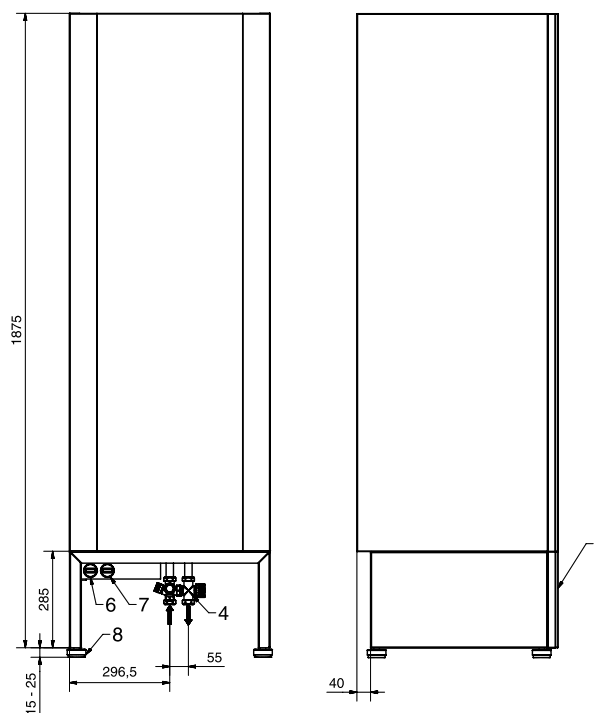
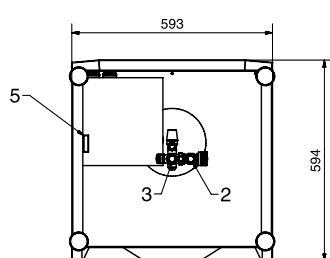
Vattenvärmarens komponenter:

- 1 Framlucka som kan öppnas
- 2 Varmtvatten, ut
- 3 Kalltvatten, in
- 4 Säkerhetsmekanism och blandningsventil
- 5 Eltillförsel
- 6 Temperaturregleringstermostat
- 7 Drivkoppling
- 8 Justeringsfot
- 9 Givarficka (endast KVL300 Hybrid)
- 10 Laddningsslinga in (endast KVL300 Hybrid)
- 11 Laddningsslinga ut (endast KVL300 Hybrid)

Anslutningar ovan (KVL300 hybrid)

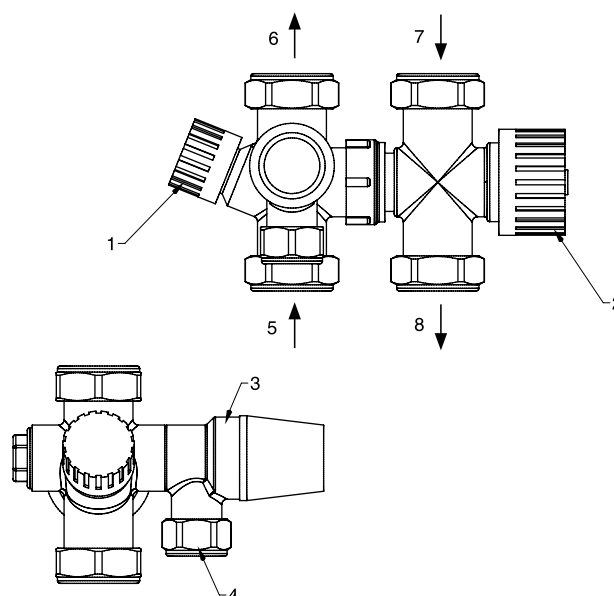


Anslutningar nere



Blandningsventilens komponenter:

- 1 Avstängningsventil
- 2 Termostatets blandningsventil, varmvattnet temperaturreglering 38-65 °C
- 3 Säkerhetsventil 10 bar
- 4 Säkerhetsventil överfallsrör, ø 15 mm, tryckkoppling
- 5 Kallt in, ø 22 mm, tryckkoppling
- 6 Kallt till beredaren, ø 22 mm, ansluten till beredarens kallvattenrör
- 7 Hett vatten från beredaren, ø 22 mm, ansluten till beredarens hetvattenrör
- 8 Varmvatten ut till rörledningarna, ø 22 mm, tryckkoppling



Två års garanti

Gebwell-beredarna har två års garanti ifråga om råmaterial och tillverkningsfel.

Gebwell G-Power® fjärrvärmecentral

– pålitlig värme för stora fastigheter

G-Power fjärrvärmecentralen lämpar sig för värmeelement-, golv- och luftuppvärmning samt till att värma tappvatten. Fjärrvärmecentralen är utformad för anslutning av större bostadsfastigheter och affärs- och industrifastigheter till fjärrvärmesystem och är lämplig både för nybyggnader och renoveringsobjekt.

G-Power fjärrvärmecentralen är till sin konstruktion snygg, lätt och kompakt. G-Power kan fås med en eller flera kretsar.

Huvudsyftet med planeringen och förverkligandet är att installationen och användningen av fjärrvärmecentralen är enkla, något som i G-Power är helt i sin egen klass. G-Power fjärrvärmecentralen installeras på golvet med justerbar sockel.

Fjärrvärmecentralens rörledningar ansluts till fjärrvärme-, uppvärmnings-, ventilations- och bruksvattennäten.



Gebwell G- Power® fjärrvärmecentral

- Tillverkad i Finland
- Lätt och kompakt konstruktion
- Enkel att transportera, installera och sköta
- Högklassiga komponenter
- Hårdlödade plattvärmväxlare, värmeytskivornas material är syrabeständigt stål
- Elektroniska regulatorer för värmejusteringe

Utrustning

I de prefabricerade tvåkrets G-Power och G-Power Compact fjärrvärmecentralerna finns följande standardutrustning:

- Isolerade hårdlödade
- Elektroniska manövreringsorganen till värmenätet och för regleringen av tappvattnet
- Cirkulationspumpar för uppvärmning och VVC
- Spärr- och linjestyrventiler
- Smutsfilter
- Värmeledningsnätets fyllnadsventil, matningsventil för kallt vatten och ventiler för VVC-cirkulationspumpen
- Värme- och tryckmätare; termometrar kan ersättas med temperatursensorer, ifall regleringen har de nödvändiga egenskaperna
- Inre strömställare
- Pumparnas styrcentral, innehållande huvudströmbrytaren, motorns skyddskoppling, kontrollampan, alarmkontakterna och styrningen

Tilläggsutrustning

- Energimätare
- Primärsidans kopplingsanslutning
- Luftseparator
- Rumssensor
- Värmenätets säkerhetsventiler
- Tryckdifferensregulator
- Expansionskärl
- Shuntfilter
- Överlopps blandningskrets t.ex. för ventilation eller golvvärme

Gebwell G-Power®

Konstruktionstryck	PN 16 (PN 25)
KL framledningstemperatur	Tmax = 120°C (150°C)
Elmattning	230/400 VAC

Godkännanden enligt krav för CE-märkning enligt EG-direktivet PED 97/23/EC för tryckbärande anordningar

Gebwell G-Power® Compact

– kompakt fjärrvärmecentral

G-Power fjärrvärmecentralen kan nu även fås för vägginstallation. G-Power Compact fjärrvärmecentralen lämpar sig speciellt för små tekniska utrymmen. G-Power Compact är framtagen för anslutning av rad- och flervåningshus till fjärrvärmerna och lämpar sig för både nybyggnads- och renoveringsobjekt.

G-Power Compact fjärrvärmecentral kräver bara 700 mm brett installationsutrymme. Primärsidans anslutningar är åt vänster sida, så fjärrvärmerören kan lätt anslutas till vänster, uppåt eller nedåt.

G-Power Compact centralerna är tillverkad i enighet med tillämpliga regler och direktiv. G-Power Compact kan fås med en eller två kretsar.

Gebwell G- Power® Compact

- Tillverkad i Finland
- Installeras på väggen
- Lätt och kompakt konstruktion
- Enkel att transportera, installera och sköta
- Högklassiga komponenter
- Planerad speciellt för små tekniska utrymmen
- För rad- och flervåningshus



Tekniska data

		Effektklass
Varmvatten		110-250 kW
Uppvärmning	Golvvärme (30-35)	0-65 kW
	Värmeelement (30-60)	0-275 kW
Mått H x B x D	1100 mm x 700 mm x 650 mm	
Automationsalternativ	Ouman, Fidelix, Siemens	
Styrventilialternativ	Ouman, Siemens, TAC	
Tryckdifferensregulator	Som tilläggsutrustning, levereras separat	
Vattenmätare	Som tilläggsutrustning, levereras separat	



Gebwell E-Flex bergvärmesystem

– inget behov av tekniskt utrymme

E-Flex lösningen innebär att bergvärmesystemet placeras utanför fastigheten: värmepump och energiberedare samt nödvändiga rörledningar och strömställare placeras i en välisolerad behållare av plast, som sänks i marken. Ovanför marken blir bara serviceluckan.

E-Flex är, tack vare sitt placeringssätt, en ypperlig lösning för objekt, där ett traditionellt värmesystem inte ryms.

Placeringsättet medför även andra fördelar än bara besparingen på utrymme. Värmesystemets placering utanför fastigheten medför att inga förändringar i det befintliga uppvärmningssystemet behöver nödvinningsvis göras samt att all

nyinstallation kan utföras samtidigt som befintligt värmesystem är i drift och inte minst medför placeringen utanför fastigheten möjligheter till andra finansieringslösningar än det traditionella sättet med fast installation inne i fastigheten.

Värmesystemet kan utrustas med en energiberedare som är större än vanligt. Värmepumpens livslängd förlängs då kompressorns driftperioder blir längre. Dessutom garanterar en större beredare att det varmvattnet även räcker till stor förbrukning.

E-Flex värmesystemet är enkelt att installera och sköta: alla nödvändiga anslutningar är placerade i övre delen av behållaren, där alla komponenter finns till hands under serviceluckan.



Gebwell E-Flex

- Tillverkad i Finland
- Sparar utrymme
- En tyst lösning
- Stor varmvattenkapacitet
- Lång livslängd
- Enkel att installera och sköta



Gebwell E-Flex	EFLEX6	EFLEX8	EFLEX10	EFLEX12	EFLEX15	EFLEX20	EFLEX25	EFLEX30
EAN kod (64158..)	53619615	53619622	53619707	53619639	53619646	53619660	53619677	53619714
Effektuppgifter								
Värmeeffekt (0°/35° och 0°/55°), kW	5,5 / 5,0	7,7 / 7,0	9,8 / 8,8	13,8 / 12,6	16,5 / 15,1	23,1 / 21,0	31,3 / 28,3	35,5 / 32,1
Ottotoho (0°/35° ja 0°/55°), kW	1,2 / 1,8	1,7 / 2,4	2,1 / 3,0	2,9 / 4,2	3,5 / 5,0	5,1 / 7,5	6,7 / 9,7	7,6 / 10,8
COP (0°/35° ja 0°/55°), kW	4,5 / 2,8	4,7 / 2,9	4,7 / 2,9	4,7 / 3,0	4,8 / 3,0	4,5 / 2,8	4,6 / 2,9	4,7 / 3,0
- Effekt uppgiven i temperaturerna (0°/35° och 0°/55°) SFS-EN 14511								
Köldbärrävska	Denaturerad etanol 30 p-%							
Köldbärrävskans nominella flöde, l/s	0,3	0,41	0,5	0,6	0,74	0,98	1,23	1,48
Största tillåtna yttre differenstryck, kollektorkretsen med nominella flödet, kPa	61	48	90	74	75	81	70	100
Maximalt tryck								
Värmesystem / Kollektorkrets, bar	4 / 4							
Varmvattenberedare, bar	10							
Varmevattnets högsta temperatur, °C	62	62	62	62	62	60	60	65
Driftstemperatur, kollektorkrets, °C	-5... +20							
Kompressor	Scroll							
Mjukstart	ja							
Inbyggd värmepump	ja							
Inbyggd värmeuppsamlingspump	ja							
Kölmedie	R407C				R410A			
Kölmedie mängd, kg	1,8	1,8	1,8	2,2	2,5	2,9	2,9	2,9
Elanslutning	400 VAC, 50 Hz, 3-fas							
Framledningsvattnets elvärmare, kW	3 / 6 / 9							
Anslutningar								
Värmeledning, mm	22	28	28	28	32	32	40	40
Kollektorkrets, mm	2 x 40	2 x 40	2 x 40	4 x 40	4 x 40	4 x 40	4 x 40	4 x 40
Tappvatten, mm	22	22	22	22	22	22	22	22
Mått								
Höjd, mm	2700							
Diameter, mm	1700							
Vikt, kg	600	600	600	650	650	700	700	700
Beredare (buffert), l	1000							

Gebwell bergvärme leveransprocess



1. Anbudsbegäran

Kontakta oss eller närmaste Gebwell återförsäljare och begär anbud för bergvärme antingen via epost, nätblankett eller genom att ringa till oss.



2. Kartläggning om behov

Gebwell återförsäljare kommer för att se platsen eller tar per telefon reda på vilken bergvärmelösning som är den bästa.



3. Du får anbud

Du får ett anbud av din återförsäljare som är skräddarsytt enligt dina behov. Detaljerna behandlas tillsammans med återförsäljaren.



4. Godkännande av anbudet

Då anbudet godkänns, görs beställningen och återförsäljaren kan börja med att planera arbetets framskridande.



5. Arbetsplaneringen-information

Du får uppgifterna om tidtabellen och om saker som måste göras, bl.a. tillstånd, vem sköter om vad, när borrning utförs, när installation sker.



6. Ansökan om borrningstillstånd

Borrningstillstånd för objektet ansöks. Det sköter antingen kunden eller återförsäljaren om, ifall han erbjuder en sådan service.



7. Borrning av värmebrunnen

Borrentreprenör utför borrningen av värmebrunnen. Borrningen räcker vanligtvis en dag, beroende på hur objektets jordmån är beskaffad.



8. Leverans av värmepumpen

Gebwell levererar värmepumpen enligt kontrakt antingen till återförsäljaren eller direkt till kunden.



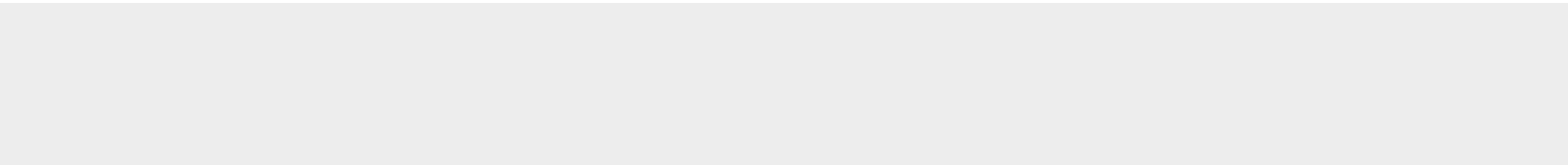
9. Installation av värmepumpen

Återförsäljaren installerar värmepumpen bruksfärdig på plats.



10. Introduktion

Återförsäljaren instruerar hur värmepumpen används och om dess funktion. Vid samma tillfälle görs bruktningsprotokollet.



Lined writing area consisting of 25 horizontal lines.



Miljövänlig fackkunskap om uppvärmning och avkylning

Gebwell Oy

FO-nummer 2008956-7

Patruunapolku 5, FI-79100 Leppävirta, FINLAND

Tel. 020 1230 800 | fax 017 554 1102

info@gebwell.fi | www.gebwell.se

Gebwell Sverige AB

Org nr 559005-2345

Ekbacksvägen 28, 168 69 Bromma

Tel. 08 515 109 70

pekka.haverinen@gebwell.se



ISO 9001 kvalitetcertifikat

