

GEBWELL

PRODUKTKATALOG

2015



Gebwell – Fackkunskap om bergvärme och fjärrvärme

Gebwell bergvärme

Bergvärme är värmeenergi från solen som lagrats i marken, vattendragen och bergsgrunden samt geotermisk energi som strålar ut ur jordens inre. Värmepumpen överför den i marken lagrade energin till fastighetens värmesystem samt till tappvarmvattnet.

Värmen tas tillvara i en kollektorslang, som kan grävas ner i markens ytskikt eller sänkas ner i vattendrag eller borras i berggrunden. Bergvärme är ren, och förnybar energi. Den förorsakar inte koldioxid- eller partikelutsläpp som bidrar till klimat uppvärmning, och är därför en ekologisk värmeform.

Värmepumpens funktionsprincip

Värmepumpens funktion baserar på förändringar av köldmediets form. Värmen från marken/vattnet samlas i värmeuppsamlingsrörledningarna, s.k. kollektorrör till en cirkulerande kollektorvätska (köldbärare) som inte fryser. Därifrån överförs energin i värmepumpens förångare till köldmediet. Ur köldbäraren tas ca 3 grader tillvara. Köldmediets temperatur höjs med hjälp av en kompressor till hetgas. Kondensorn överför den lagrade värmeenergin i köldmediet till fastighetens uppvärmningssystem samt värmer tappvarmvattnet i energiberedare.

Överläsen bebesparing med ekologisk värme

Bergvärmen innebär inte bara att naturens resurser sparas utan den sparar även pengar. Värmepumpen producerar per förbrukad elkilowattimme minst 3 kilowatt värmeenergi.

Bergvärmen kan sänka dina uppvärmningskostnader upp till 80 procent.

Gebwell bergvärmepumpar

- Kostnadseffektiva
- Bekymmersfri användning
- Fem års garanti

Gebwell fjärrvärme

Fjärruppvärmning är den vanligaste uppvärmningsformen i större tätorter, cirka hälften av befolkningen bor i fjärruppvärmda hus. Nästan 95 % av flervåningshusen samt största delen av de offentliga byggnaderna och affärslokalerna är fjärrvärmeuppvärmda.

Nästan 80 % av fjärrvärmen produceras tillsammans med elproducerande anläggning, vars överloppskondensatvärme används i fjärrvärmenätet.

I samproduktion är miljöutsläppen ca 30 % lägre än då man producerar el och värme i skilda produktionsanläggningar. Det är också en allmänt erkänd metod för att skydda klimatet, och man har uppskattat att de är den största enskilda metoden för att minska drivhusgasutsläppen.

Fjärrvärmens funktionsprincip

I fjärrvärmenätet flyttas värmen till kunderna i form av hett vatten. Vattnet leds till fastighetens värmecentral, där värmen överförs till kundernas värmesystem med hjälp av värmeväxlarna.

Fjärrvärmenätets vatten återvänder avkylt i en returledning tillbaka till produktionsanläggningen för att återuppvärmas.

Pålitlig fjärrvärme

Fjärrvärmens leveranssäkerhet är närapå hundra procentig. Fjärrvärmekunden är i medeltal endast 1–2 timmar per år utan värmeleverans.

Gebwell G-Power fjärrvärmecentraler

- Kostnadseffektiva
- Bekymmersfri att använda
- Värmeväxlarna har fem års garanti

Innehållsförteckning

Gebwell bergvärme.....	2
Gebwell fjärrvärme.....	2
Gebwell Qi bergvärmepump	4
Gebwell T ² bergvärmepump	5
Gebwell GEMINI bergvärmepump	6
Gebwell G bergvärmesystem	7
Installationsgrupp Qi - installeras på sidan	8
Installationsgrupp Qi, kylning.....	8
Installationsgrupp Qi, utan pump.....	8
Installationsgrupp R Qi för varmvatten och uppvärmning	9
Gebwell fläktkonvektor	9
Markkretsens ventilgrupper	10
Regleringsgrupper för Qi, T och G bergvärmepumparna	11
Modbus Clip MODBUS350	12
WebServer.....	12
Energimätning för värmepumpen ENEM	12
Rumssensor HA1.....	13
Styrning av tilläggsvärme LVLL01A – utvidgning till värmepumpens regulator	13
Värmekretsens styrning LVLPO1A	13
Regleringssystem.....	13
G-Energy HPe beredare.....	14
Gebwell G-Energy® energiberedare.....	14
Gebwell KVL300 a-energy varmvattenvärmare	16
Gebwell G-Power® villacentral	18
Gebwell G-Power® fjärrvärmecentral	20
Gebwell G-Power® Compact.....	21
Gebwell E-Flex bergvärmesystem	22
Gebwell bergvärme leveransprocess	23

Investera lönsamt långt in
i framtiden, välj Gebwell!

Gebwell Qi bergvärmepump

– kostnadseffektivitet för villa

Den nya generationens värmepump, som har utvecklats för att värma upp ditt hus och varmvatten förmånligt och energieffektivt.

Energieffektiviteten säkras med rätt dimensionering av värmepumpen, med högklassiga komponenter och förstklassig styrsystem. Qi värmepump är tillverkad med den senaste Scroll-kompressortekniken och dimensioneringen av kondensorn och förångaren har gjorts enligt energieffektivitetens villkor.

Driftsbekvämligheten har säkrats med helt isolerat aggregatutrymme. Kylaggregatet är ytterst tyst, värme- och ljudisolerat och lätt att frigöra för service och installation.

Qi värmepumpens automatik gör det möjligt att fastigheten värms upp med flytande kondensering. Sålunda producerar värmepumpen alltid rätt mängd värme till lägsta möjliga kostnad.

Kollektorkretsen kan även kyla bostaden, Qi värmepumpen har en kylanslutning. För att producera kyla behövs enbart en cirkulationspump.

Gebwell Qi

- Effektområde 6-13 kW
- Energieffektiv, hög COP
- Låg ljudnivå
- Aggregatet kan lösas lätt



Gebwell Qi		Qi 6	Qi 8	Qi10	Qi13
LVI nummer		5361940	5361941	5361968	5361998
Effektuppgifter:					
Värmeeffekt (0°/35° och 0°/45°)	kW	5,2 / 5,1	7,4 / 7,2	9,4 / 9,2	13,2 / 13,0
Kyleffekt (0°/35° och 0°/45°)	kW	4,1 / 3,7	5,8 / 5,1	7,4 / 6,7	10,4 / 9,5
Mottagen (0°/35° och 0°/45°)	kW	1,1 / 1,4	1,6 / 2,0	2,0 / 2,5	2,8 / 3,5
COP (0°/35° och 0°/45°)		4,7 / 3,6	4,7 / 3,6	4,7 / 3,7	4,7 / 3,7
- Effekt angiven i temperaturerna 0°/35°, 0°/45° SFS-EN 14511					
Energiklass med framledningstemperatur 35/55		A++*/A++	A++*/A++	A++*/A++	A++*/A++
* markerad effektclass motsvarar även i sep 2019 kommande energiklass A+++					
Köldbärvätska		Denaturerad etanol 25-30 p-%			
Köldbärvätskans nominella flöde	l/s	0,3	0,41	0,5	0,6
Största tillåtna yttre differenstryck, med kollektorkretsen flöde	kPa	61	48	90	74
Maximala värden					
Värmesystem / Kollektorkrets	bar	2,5 / 2,5			
Varmvattenberedare	bar	10			
Varmvattnets högsta framledningstemperatur	°C	62			
Driftstemperatur, kollektorkretsen	°C	-5... +20			
Kompressor		Scroll			
Mjukstart		ja			
Inbyggd värmeledningspump		ja (frekvensomvandlare)			
Inbyggd lösningskrets pump		ja (frekvensomvandlare)			
Elanslutning stickpropp		ja, 400 VAC, 50 Hz, 3-fas			
Kölmedie		R407C			
Kölmedie mängd	kg	1,8	1,8	1,8	2,2
Tillsatseffekt elpatron	kW	3 / 6 / 9			
Rekommenderad säkringsstorlek:					
Tillsatseffekt 3kW	A	3x16	3x16	3x16	3 x 16
Tillsatseffekt 6kW	A	3x16	3x16	3x20	3 x 20
Tillsatseffekt 9kW	A	3x20	3x25	3x25	3 x 25
Anslutningar:					
Värmeledning	mm	22	22	22	28
Kollektorkrets	mm	28	28	28	28
Varmvatten	mm	22	22	22	22
Ljudtrycksnivå	dB(A)	38,5	38,5	40	40
Mått:					
Yttermått (djup x bredd x höjd)	mm	680 x 600 x 1895			
Vikt	kg	240	240	240	250
Varmvattenberedare (varmvatten / uppvärmning)	l	185 / 7	185 / 7	185 / 7	185/7

Gebwell T² bergvärmepump

– uppvärmning med hög nyttofunktion från småhus till industrifastigheter

Den progressivt utrustade värmepumpen med T² automatik producerar värme och varmvatten med flytandekondensering, med bästa nyttoeffekt under alla förhållanden. T² värmepumpen är lösningen för stora fastigheter, flervåningshus, industrifastigheter samt andra byggnader som kräver mycket värme.

I T² värmepumparna används den senaste Scroll-kompressortekniken. De tysta och pålitligaste kompressorerna som producerar utan svårighet +60 °C framledningstvatten, så T² värmepumparna lämpar sig lika väl för värmesystem i både nybyggnadsobjekt och renoveringsobjekt.

Med T² värmepumpen framställs varmvatten med hjälp av två spiraler i den tvådelade hybridberedaren. Varmvattnets föruppvärmning i beredarens nedre del möjliggör en förbluffande varmvattenekonomi. På så sätt kan man spara in på dyrbar högt tempererad energi som producerats i beredarens övre del. Anslutningen av beredaren, som är utrustad med två varmvattenvärmeväxlare, garanterar att det finns tillräckligt med varmvatten även i krävande objekt.

Genom att kombinera flera T² värmepumpar

med kaskadstyrning, uppnås i flervåningshus tillräcklig värmeeffekt. Kaskadstyrningen optimerar värmeeffekten stegvis i alla förhållanden under uppvärmningssäsongen. Automatiken jämnar ut kompressorernas drifttider och antalet starter. Automatiken möjliggör upp till 16 värmepumpar i kombination till ett enda kaskadsystem.

Man kan styra tre värmekretsar och vid behov andra värmekällor. Andra egenskaper är olika tidsprogram, bl.a. varmvattencirkulationens tidsprogrammering, integrering i automations-system och fjärrstyrning via webbläsare.

T² värmesystemet kan utvidgas med mångsidiga utvidgningsmoduler som exempelvis en jordkylningslösning, ett solvärmesystem, simbassängstillämpningar och olika vattenlösningar. T² värmepumpar lämpar sig även för olika hybridsystem.



Gebwell T²

- Mångsidig regulatorenhet
- Enastående varmvattenhushållning
- Nya generationens Scroll-kompressorteknik
- Hög nyttofunktion
- Låg ljudnivå
- Löstagbart aggregat

Gebwell T ²		T ² 06	T ² 08	T ² 10	T ² 13	T ² 16	T ² 20	T ² 26	T ² 32	
LVI nummer		5361924	5361925	5361926	5361927	5361928	5361929	5361930	5361942	
Effektuppgifter:										
Värmeeffekt (0°/35 °C och 0°/45 °C)	kW	5,2 / 5,1	7,4 / 7,2	9,4 / 9,2	13,2 / 13,0	15,8 / 15,5	19,9 / 19,6	27,5 / 27,3	34,5 / 33,2	
Värmeeffekt (0°/35 °C och 0°/45 °C)	kW	4,1 / 3,7	5,8 / 5,1	7,4 / 6,7	10,4 / 9,5	12,5 / 11,3	15,3 / 14,1	21,6 / 19,9	27,3 / 23,9	
Mottagen effekt (0°/35 °C och 0°/45 °C)	kW	1,1 / 1,4	1,6 / 2,0	2,0 / 2,5	2,8 / 3,5	3,3 / 4,2	4,6 / 5,5	5,9 / 7,4	7,2 / 9,3	
COP (0°/35 °C och 0°/45 °C)		4,7 / 3,6	4,7 / 3,6	4,7 / 3,7	4,7 / 3,7	4,8 / 3,7	4,3 / 3,7	4,7 / 3,7	4,8 / 3,6	
- Effekt angiven i temperaturerna 0°/35 °C ja 0°/45 °C, SFS-EN 14511										
Energiklass med framledningstemperatur 35/55		A++/A++	A++/A++	A++/A++	A++/A++	A++/A++	A++/A++	A++/A++	A++/A++	
* markerad effektklass motsvarar även i sep 2019 kommande energiklass A+++										
Köldbärarvätska		Denaturerad etanol 25-30 p-%								
Köldbärarvätskaen nominella flöde	l/s	0,3	0,41	0,5	0,6	0,74	0,98	1,23	1,48	
Största tillåtna differensstryck, kollektorkrets med nominella flödet	kPa	61	48	90	74	75	81	70	100	
Maximala värden:										
Värmesystem / Kollektorkrets	bar	2,5 / 2,5								
Varmvattnets högsta framledningstemperatur	°C	62	62	62	62	62	60	60	65	
Driftstemperatur, kollektorkrets	°C	-5 ... +20								
Kompressor		Scroll								
Mjukstart		ja								
Inbyggd laddningspump		ja								
Inbyggd lösningskrets-pump		ja				nej				
Elanslutning		400 VAC, 50 Hz, 3-fas								
Säkringarna	A	3x10	3x10	3x10	3x16	3x16	3x20	3x25	3x32	
Kölmedie		R407C								
Kölmedie mängd	kg	1,8	1,8	1,8	2,2	2,5	2,9	2,9	2,9	
Ljudtrycksnivå	dB(A)	38,5	38,5	40	40	42	48	48	43,5	
Mått:										
Yttermått (djup x bredd x höjd)	mm	774 x 600 x 1200*								
Vikt	kg	168	172	180	195	205	230	230	225	

Gebwell GEMINI bergvärmepump

– värmepump för stora bostads-, affärs-, och industrifastigheter

GEMINI, som är utrustad med två scroll-kompressorer, erbjuder tack vare styrautomatiken en funktionssäker uppvärmningslösning. Kompressorerna som styrs i två steg garanterar en bättre effektstyrning samt en längre livslängd.

Automatiken sköter om kompressorernas styrning så att drifttimmarna hålls jämna. Anordningen klarar av att producera varmvatten och värma upp fastigheten samtidigt.

Upp till åtta Gebwell GEMINI värmepumparna kan anslutas tillsammans. Då uppnås en värmeeffekt på över 500kW.

Gebwell GEMINI kan anslutas till fastighetsövervakningssystemet Modbus RTU, och då utgör värmepumparna en del av övervakningssystemet.

Värmepumpens styrningautomatik möjliggör olika hybridlösningar. Förutom värmepumpen kan man som tilläggsvärmekälla ansluta bl.a. fjärrvärme, olja och el till hybridssystemet.

GEMINI värmepumpar tillverkas i tre effektklasser, vilkas värmeeffekt är 40, 52 och 64kW

Dessutom erbjuder vi även andra produkter som underlättar installationen av GEMINI värmepumpen.

Gebwell GEMINI

- Stilig design
- Mångsidig automatik, olika hybridssystem
- Modbus anslutning
- Anslutna till varandra upp till 500 kW
- Energieffektiva reglerande cirkulationspumpar
- Ytterst låg ljudnivå
- Innehåller två kompressormoduler,
- Under 3kg kylämne / modul



Gebwell Gemini		40	52	64
LVI nummer		5361995	5361996	5361997
Effektuppgifter:				
Avgiven effekt (0°/35° och 0°/45°)	kW	41,4 / 39,2	55,0 / 54,6	69,0 / 66,4
Kyleffekt (0°/35° och 0°/45°)	kW	31,5 / 28,2	43,2 / 39,8	53,2 / 47,8
Mottagen effekt (0°/35° och 0°/45°)	kW	9,9 / 11,0	11,8 / 14,8	15,8 / 18,6
COP		4,2 / 3,6	4,7 / 3,7	4,37 / 3,6
- Effekt angiven i temperaturerna 0°/35°, 0°/45° SFS-EN 14511				
Energiklass med framledningstemperatur 35/55		A++*/A++	A++*/A++	A++*/A++
* markerad effektklass motsvarar även i sep 2019 kommande energiklass A+++				
Köldbärarvätska		Denaturerad etanol 30 p-%		
Köldbärarvätskans nominella flöde	l/s	1,66	2,36	3,0
Största tillåtna differenstryck med nominellt flöde	kPa	81	70	100
Maximala värden				
Värmesystem / Kollektorkrets	bar	2,5 / 2,5		
Varmvattnets högsta framledningstemperatur	°C	60	60	65
Driftstemperatur, kollektorkrets	°C	-5..+20	-5..+20	-5..+20
Kompressor		Scroll		
Kompressorernas antal		2		
Mjukstart		ja		
Inbyggd laddningspump		ja		
Inbyggd lösningskrets		nej		
Elanslutning		400 VAC, 50 Hz, 3-fas		
Säkringarna	A	3x40	3x50	3x63
Kölmedie		R407C	R407C	R410A
Kölmedie mängd	kg	2 x 2,9	2 x 2,9	2 x 2,9
Ljudtrycksnivå	dB(A)	48	48	43,5
Mått:				
Yttermått (djup x bredd x höjd)	mm	875 x 600 x 1895		
Vikt	kg	400		

Gebwell G bergvärmesystem

– för uppvärmning av stora fastigheter

G värmepumpar är självständigt fungerande enheter för produktion av värme och varmvatten. Värmepumpen sköter om fastighetens uppvärmning och produktionen av varmvatten och det finns inget behov av ett skilt reservsystem.

G värmepump är lättskött och säkert värmesystem, som sänker fastighetens energikostnader avsevärt. Värmebrunnarnas utnyttjande för fastighetens avkylning under sommaren gör införskaffningen ännu mera lönsam och den förkortar investeringens återbetalningstid avsevärt.

G värmemodul är en 85 kilowatts enhet, som kan kombineras till den önskade effekten upp till flera hundra kilowatt. G värmepumpens automatik möjliggör fastighetens uppvärmning med flytande kondensering.

Gebwell G värmepumpar används tillsammans enligt fastighetens behov med dimensionerade Gebwell hetvattenberedare.

Gebwell G

- Lättskött och säker
- Flytande kondensation
- Hårdlödade plattvärmväxlare
- Scroll-kompressor
- Frekvensstyrda laddnings- och uppsamlingskrets-pumpar
- Elektronisk expansionsventil
- Mjukstart



Gebwell G modul	G85
Lvi nummer	5361999
Värmeeffekt kW (0°/35 °C)	85
Kompressor	Scroll
Inbyggd laddningspump	ja (frekvensomvandlare)
Inbyggd lösningskrets-pump	ja (frekvensomvandlare)
Elanslutning	400 VAC, 50Hz, 3-fas
Säkringarna, A	3x63
Kölmedie	R410A
Kölmedie mängd, kg	12
Mått :	
Höjd, mm	1250*
Bredd, mm	1400
Djup, mm	1000
Vikt, kg	ca 700

* justeringsfötter 40 - 60 mm



Lentokapteeni 4 x 85 kW



Alapitkä skola 5 x 85 kW

Gebwell värmepump tillbehör

Installationsgrupp Qi - installeras på sidan

Installationsgrupp planerade för Gebwell Qi värmepump för att underlätta värmepumps installation. Installationsgrupp Qi kan installeras på värmepumpens sida eller på vägg bredvid värmepumpen.

Installationsgruppen innehåller*

- Värmekretsens fyllnadsgrupp
- Värmekretsens expansionskärl 12 l
- Värmekretsens säkerhetsventil 2,5 bar
- Värmekretsens cirkulationspump
- Varmvattnets matningsventil
- Varmvattnets säkerhetsventil 10 bar
- Markkretsens expansionskärl 12 l
- Markkretsens säkerhetsventil 2,5 bar
- Tryckmätare till värmekretsen och lösningskretsen
- Vägare, med vilka gruppens upphängningshöjd kan regleras

Qi installationsgrupp

- Förkortar installationstiden avsevärt
- Stor del av installationstillbehören färdiga
- Markkretsens rör färdigisolerade
- Markkretsen färdigt trycksatt
- Påskyndar avluftningen
- Markkretsens fyllnadsventil för bruksvatten
- Snygg och prydlig installation
- Kan installeras på sidan av värmepumpen eller på väggen



Installationsgrupp Qi, kylning

Installationsgruppen, som innehåller tillbehör även för kylning:

- 15 mm rörkoppling till kylanslutning
- Avstängningsventil tilllopp/retur
- Backventil
- Kylpump
- Ställdon

Installationsgrupp Qi, utan pump

Installationsgruppen kan även fås utan cirkulationspump och bakslagsventil. Det här alternativet är en lysande lösning för golvvärmeobjekt, där pump inte behövs.



* Då ni beställer installationsgruppen Qi i samband med värmepumpen, följer markkretsens ventilgrupp och säkerhetsventilerna inte med värmepumpens leveransen, då de redan finns färdigt med i installationsgruppen.

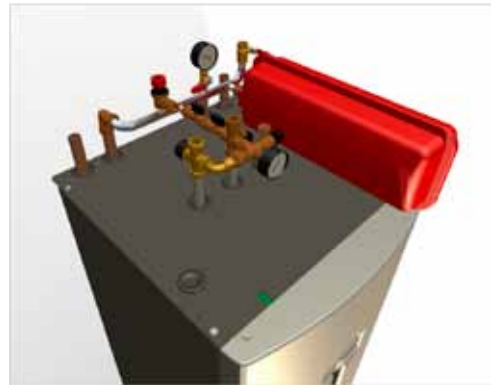
Qi installationsgrupp	LVI nummer	Lämplighet, bergvärmepump	Vikt, kg	Värmekretsens expansionskärl volym, l	Markkretsens expansionskärl volym, l
Installationsgrupp Qi	5361991	Qi	40	12 l	12 l
Installationsgrupp Qi, ingen pump	5361992	Qi	40	12 l	12 l
Installationsgrupp Qi, kylning	5362361	Qi	40	12 l	12 l
Installationsgrupp R Qi, installeras på	5361993	Qi	15	12 l	-

Installationsgrupp R Qi för varmvatten och uppvärmning

För Gebwell Qi värmepump planerade installationsgruppen för att underlätta och påskynda värmepumpens installation. Installationsgruppen installeras på värmepumpen.

Installationsgruppen innehåller

- Värmekretsens tryckmätare
- Värmekretsens filter
- Värmekretsens fyllnadsgrupp
- Värmekretsens expansionskärl 12 l
- Värmekretsens säkerhetsventil 2,5 bar
- Varmvatten matningsventil
- Varmvatten säkerhetsventil 10 bar
- Varmvattentermostatets blandningsventil



Qi Installationsgruppen R

- Förkortar installationstid
- Enkel
- Alla nödvändiga delar färdiga
- Färdigt sammansatt installationsgrupp
- Snyggt och välskött för installation

Gebwell fläktkonvektor

Den väggmonterad fläktkonvektor är elegant och tyst. Konvektorn har tvättbar, mögel och bakteriefria filter samt är utrustad med en trådlös fjärrkontroll. Enheten är idealisk för hem och kontor.



Gebwell väggmonterade fläktkonvektor

- Kylning med två rörs värmeväxlare
- Snygg och tyst
- Tvättbart mögel och bakteriefria filter
- Lätt löstagbara delar för rengöring
- Trådlös fjärrkontroll
- Idealisk för hem och kontor

Gebwell fläktkonvektor		
Kylkapacitet, låg-hög	kW	2,21/2,38/2,75/3,73
Sens. kylkapacitet, låg-hög	kW	1,48/1,61/1,85/2,51
Värme effekt, hög	kW	4,85
Luftflödet, låg-hög	m ³	360, 396, 463, 6,84
Vattenflöde kylningsläge, maximalt	l/h	640
Vattensidan tryckfall, kyla, max	kPa	34,7
Vattensidan tryckfall, värme, max	kPa	31,3
Spänning, fas / frekvens	V, Ø/Hz	230/1/50
Egenförbrukning, vid nominell effekt	W	20
Märkström	A	0,3
Värmeväxlare vattenanslutning tum	tuumaa	1/2"
Ljudtryck, liten-stor (1m)	dB (A)	27, 33, 37, 45
Kondensvatten anslutning	Ø/mm	16
Storlek		
Höjd	mm	315
Bredd	mm	824
Djup	mm	245
Vikt	kg	9

Markkretsens ventilgrupper

Via ventilgruppen kan lösningskretsens påfyllnad och avluftning utföras. Dessutom avlägsnar smutsfiltret smutsen i vätskecirkulationen.

Ventilgruppen innehåller ett expansionskärl, genom vilket de årliga vätskekontrollerna kan utföras.

Ventilgruppen utrustas till en eller två kretsar och den är isolerad med en polystyrenlåda för att hindra tillkomsten av kondensvatten.

Ventilgruppen är avsedd för alla Gebwell värmepumpar som tilläggsutrustning.



Markkretsens fyllnadsventilgrupp	LVI nummer	Lämplighet, bergvärmepump	Lämplighet, kW	Expansionskärl, typ, vol. l	Anslutning, bvp	Anslutning, markkrets
Markkretsens fyllnadsventilgrupp 1-krets DN25	5361974	T ²	6-13	öppen, 5 l	1" sk	PEM 40
Markkretsens fyllnadsventilgrupp 1-krets DN32	5361975	T ²	16-26	öppen, 5 l	1¼" sk	PEM 40
Markkretsens fyllnadsventilgrupp 2-krets DN25	5361976	T ²	6-13	öppen, 5 l	1"	PEM 40
Markkretsens fyllnadsventilgrupp 2-krets DN32	5361977	T ²	16-26	öppen, 5 l	1¼"	PEM 40
Markkretsens fyllnadsventilgrupp 1-krets DN50	5361978	T ² och Gemini	32-50	folie, 25l	2"	PEM 63
Markkretsens fyllnadsventilgrupp 1-krets DN65	5361979	T ² , Gemini och G	85	folie, 25l	L65	Fläns DN65
Markkretsens fyllnadsventilgrupp 1-krets DN80	5361980	T ² , Gemini och G	100	folie, 25l	L80	Fläns DN80
MMarkkretsens fyllnadsventilgrupp Qi DN25	5361981	Qi	6-13	öppen, 5l	1" uk	Röranslutn. 1"



Markkretsens fyllnadsventilgrupp 1-krets



Markkretsens fyllnadsventilgrupp 2-krets



Markkretsens fyllnadsventilgrupp DN50



Markkretsens fyllnadsventilgrupp DN65-80

Regleringsgrupper för Qi, T och G bergvärmepumparna

Med hjälp av regleringsgruppen går värmekretsens reglering lätt.

Uppvärmningsgruppens anslutning till uppvärmningsnätet är problemfritt. Genom att tillägga en uppvärmningsregleringsgrupp kan t.ex. uppvärmningen av fuktiga utrymmen regleras skilt från den övriga fastigheten.

Uppvärmningens regleringsgrupp är avsedd som alla Gebwell värmepumpars tilläggsutrustning.

Uppvärmningens regleringsgrupper

- Förkortar installationstiden avsevärt
- Uppvärmningsgruppens anslutning i värmenätet är problemfritt
- Med uppvärmningens regleringsgrupp lyckas värmekretsens reglering lätt

Regleringsgruppen innehåller

- Smutsfilter
- Spärrventil
- Regleringsventilen utrustad med manövreringsorgan
- Nödvändiga givare, elkablar, vägare
- Värmepumpen
- Vägfixeringstillbehör



Vi rekommenderar installering av stopptermostat till pumpen för golvvärme. Termostaten levereras av Gebwell Oy.

Uppvärmningens regleringsgrupp	LVI nummer	Lämplighet, bergvärmepump	Lämplighet, värmeelement kW	Lämplighet, golvvärme kW	Ventilens KV-värde	Cirkulationspump
Uppvärmningens regleringsgrupp Qi	5361960	Qi	6-13	6-13		Grundfos Alpha 25-60
LSR Si KV4 Regl.pump P1-23 L1-6	5361982	T, Gemini och G	1-23	1-6	4	Grundfos Alpha 25-60
LSR Si KV6.3 Regl.pump P23-45 L6-14	5361983	T, Gemini och G	23-45	6-14	6.3	Grundfos Magna 25-100
LSR Si KV10 Regl.pump P45-70 L14-22	5361984	T, Gemini och G	45-70	14-22	10	Grundfos Magna 25-100
LSR Si KV16 Regl.pump P70-110 L22-36	5361985	T, Gemini och G	70-110	22-36	16	Grundfos Magna 25-100
LSR Si KV25 Regl.pump P110-180 L36-56	5361986	T, Gemini och G	110-180	36-56	25	Grundfos Magna 32-120
LSR Si KV40 Säätpump P180-240 L56-90	5361987	T, Gemini och G	180-240	56-90	40	Grundfos Magna 32-120
Pumpuppvärmningsgrupp 2m ³ /h - 3m	5361988	T, Gemini och G				Grundfos Alpha 25-60
Pumpuppvärmningsgrupp 6m ³ /h - 5,5m	5361989	T, Gemini och G				Grundfos Magna 25-100
Pumpuppvärmningsgrupp 12m ³ /h - 6m	5361990	T, Gemini och G				Grundfos Magna 32-120



Uppvärmningens regleringsgrupp 2

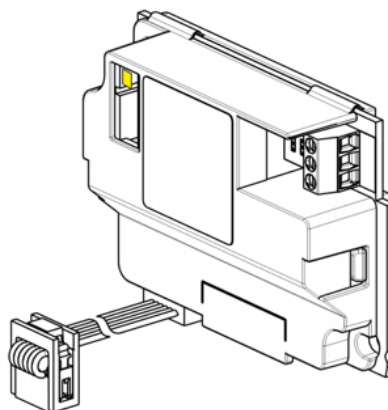


Uppvärmningens regleringsgrupp 3-4

Modbus Clip MODBUS350

Möjliggör överföring av data med Modbus protokoll från värmepumpens regulator till högre nivåns automationssystem

- Möjliggör värmepumpens styrning med fastighetsautomation
- För varje regulator finns en egen Modbus Clip
- Gebwell levererar Modbus- parameterförteckningen



WebServer

Med hjälp av OZW –SmartWeb och internetkontakt får du värmepumpen fjärrstyrd

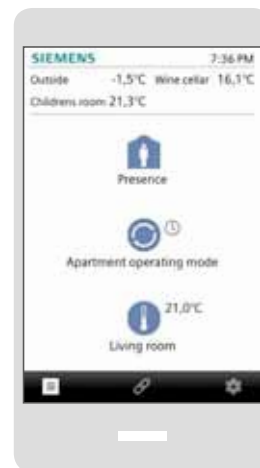
- Du kan sköta ditt hems värme med hjälp av din mobiltelefon
- Möjliggör optimering av användningen och annan Gebwell tilläggservice i ditt värmepumpsystem
- Rekommenderas speciellt för objekt, där man inte bor stadigvarande eller då man vill vara säker på funktionssäkerheten i större värmesystem

Olika servicehelheter

- En tilläggskomponent som möjliggör SmartWeb- kontakten
- SmartWeb till en med fast IP adress utrustad fastighet, Gebwell hjälper med att parametrera samt göra inställningarna
- SmartWeb och router, samt skapande av en internetnamnservice, Gebwell hjälper med att parametrera och gör inställningarna

Skalning

- en regulators värmepumpsystem
- 2-4 regulators värmepumpsystem
- 5-16 regulators värmepumpsystem



Fjärrkontroll med smartmobil

Med hjälp av WebServer och Siemens Home Control -tillämpningen kan du använda din värmepump med fjärrkontroll via din smartmobil.

Energimätning för värmepumpen ENEM

Verifiera din inbesparing och mät energin som ditt värmepumpsystem producerat och förbrukat!

- Verklig energimätning
 - data baserar på den verkliga flöde och temperaturskillnad, inte enbart på fastighetsautomationssystemets beräknade värde för energi-förbrukningen, som är fallet i vissa andra värmepumpars energimätningar
- Energimätningssuppgifterna kan du läsa av värmepumpens regulator, eller överföra via ModBus bussledningen
- Kan fås för Qi- och T2 seriens värmepumpar
- Energimätningen installeras i fabriken inuti värmepumpen

Rumssensor HA1

Rekommenderas speciellt för fastigheter med stora inre värmelaster, som eldstäder eller då du vill iaktta de yttre värmeproducenterna (värme som producerats av sol, människor och hushållsmaskiner)

- Rumssensorn placeras på ett centralt ställe i fastigheten i det huvudsakliga uppehållsutrymmet
- Rumssensorn har en kabel, som ska anslutas till värmepumpen

Styrning av tilläggsvärme LVLL01A – utvidgning till värmepumpens regulator

Tilläggsvärmekällans styrning LVLL01A – utvidgning till värmepumpens regulator

- Möjliggör T², Gemini och G seriernas värmepumpsystem utvidgning med exempelvis en vedpanna eller en annan värmekälla.
- Kombinerar tilläggsvärmekällans och värmepumpsystemets smarta reglering
 - Priorisering av den billigaste energikällan (sol och vedeldning)
 - Minimering av användandet av det dyraste energisystemet (olja, gas)
- Installeras och parametreras färdigt i fabriken

Värmekretsens styrning LVLPO1A

Varje Gebwell värmepump kan styra en pumpvärmekrets och en shuntvärmekrets utan tilläggsutrustning. När du behöver en annan blandningskrets för styrning, exempelvis för att reglera kylningskretsens temperatur, eller en annan shuntkrets, behöver du för värmekretsens styrning en utvidgning till värmepumpens styrning.

- Installeras och parametreras färdigt i fabriken



Regleringssystem

Modeller som står till förfogande:

- Regleringssystem LSJ1 utan sladd
- Regleringssystem LSJ2 med sladd

Du kan leda regulatorns användarpanel t.ex. utanför det tekniska utrymmet. Med hjälp av LSJ1 kan du styra värmepumpen utan sladd via användarpanelen från t.ex. soffan i vardagsrummet.

Båda modellerna fungerar vid behov även som rumssensorer.



Gebwell G-Energy® energiberedare

– för att optimera uppvärmningen

Gebwell G-Energy -beredarna är utvecklade speciellt för att verka vid sidan om uppvärmningssystem som använder förnybar energi. Beredarna lämpar sig för både nybyggnads- och saneringsobjekt och kan anslutas till golv- eller värmeelements-system med vattencirkulation.

G-Energy beredarna har en volym på 500-5000 liter. Beredarnas isolering är som standard lösa block, som lätt kan lösgöras och installeras på nytt.

I beredarens botten finns en fast stålram, vilken beredaren utan problem kan lyftas och transporteras med pumpkärra eller truck. I beredaren finns det dessutom som standard justeringsfötter, vilkas juseringshöjd är 0-60mm. Tack vare fötterna kan man lätt placera beredaren upprätt även på ett ojämnt underlag.

Det varmvatten man får från Gebwell G-Energy beredarna är alltid friskt. Varmvattnet värms upp i kopparspiralen, där vattnet snabbt byts ut. Spiralen rationerar vattnet energieffektivt och sköter om att det är friskt.

Beredaren utrustas vid behov med elpatron för att garantera produktion av värme och varmvatten. Beredarens utrustande med elpatron möjliggör exempelvis att ett hus som värms upp med ved under semesterresan kan värmas med el.

Gebwell G-Energy beredare tillverkas enligt kundens önskemål. Ifall beredarens standardmått eller aggregatstorlek inte passar för ändamålet, tillverkar vi en beredare enligt kundens önskemål.

G-Energy HPe beredare

G-Energy HPe beredare, som är en speciellt hybridenergiberedare planerad för värmepumparna, är utrustad med skiljeväggen. I beredarens övre del laddas varmvattenenergi, vilket garanterar en hög vattentemperatur och tillräckligt med vatten även för flera personer. Tack vare skiljeväggen lagras det heta vattnet i beredarens övre del. Skiljeväggens nedre del används som buffertberedare för fastighetens uppvärmningsnät, vilket garanterar tillräckligt långa laddningscykler för värmepumpen.

I G-Energy HPe beredarna finns två flänsar för spiralerna till varmvatten, varav den övre som standard finns en varmvattenspiral och i den nedre en förvärmningspiral för varmvatten. Beredarna kan dessutom förses med ytterligare en tredje fläns, i vilken man kan placera t.ex. en solvärmespiral, en värmeåtervinningsväxlare osv.

Gebwell G-Energy

- Volym på 500-5000 liter
- Isolering som lösa block
- En fast stålram i botten
- Justeringsfötter 0-60mm
- HPe hybridenergiberedare med skiljeväggen för bergvärmepumparna



Beredares isolering är som standard lösa block.



Stålram i botten av beredare underlättar dragande.



Tack vare justeringsfötter kan man lätt placera beredaren upprätt.

GW LK varmvattenspiral, konstruktionstryck 10 bar

Modell	LVI nummer	Effekt kW	Flöde l/s	Längd mm	Aggregat DN/UK
GW LK 35	5238012	95	0,5	550	20
GW LK 45	5361955	120	0,7	950	20
GW LK 60	5361956	150	0,9	1150	32
GW LK 80	5361957	205	1,2	1300	32
GW LK 100	5361958	255	1,5	1100	40
GW LK 120	1361959	310	1,8	1230	50

Spiralernas effekt angiven i förhållandena +10 °C/+55 °C/+75 °C

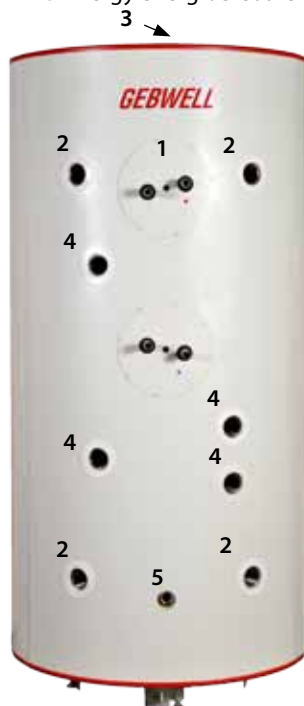
G-Energy beredarnas aggregat

Modell		G-Energy HPe 500L	G-Energy HPe 1000L	G-Energy 500L	G-Energy 1000L	G-Energy 2000L	G-Energy 3000L	G-Energy 4000L	G-Energy 5000L
LVI nummer		5361972	5361973	5361949	5361950	5361951	5361952	5361953	5361954
Behållarens volym	L	500	1000	500	1000	2000	3000	4000	5000
Höjd	mm*	2050	2150	2050	2150	2200	2350	2400	2500
Diameter	mm**	600	850	600	850	1200	1400	1600	1800
Vikt	kg	200	280	180	260	400	470	620	690
Aggregatsstorlekar		2"	2"	2"	2"	2"	2"	2"	2"
Skiljevägg		ja	ja	nej	nej	nej	nej	nej	nej
Max spiralens storlek		LK45	LK60	LK45	LK60	LK80	LK120	LK120	LK120
Max motsändets storlek	kW	6	9	6	9	10	10	10	10
Motståndsaggregat	st	3	3	3	3	3	3	3	3

*+ Justeringsfötter 0-60 mm **+ lösisolering 2x 86mm

Fås även med aggregat enligt önskan

G-Energy energiberedare



G-Energy HPe energiberedare



Beredarnas aggregat:

1. Spiral	3. Avluftning
2. Laddning/uppvärmning	4. Motstånd
5. Tömning	

Konstruktion

Behållare	Isolering	Beläggning
<ul style="list-style-type: none"> stål, målad max. drifttryck: 1,5 bar* max. temperatur: 110 °C 	<ul style="list-style-type: none"> tryckgjutet polyuretan 86 mm löstagbara segment (3-5 st) 	<ul style="list-style-type: none"> stålplatta med beläggning

* Fås även i högre tryckklass

Gebwell KVL300 a-energy varmvattenberedare

- varmt vatten för hela familjens behov

Gebwell KVL300 a-energy, modulformad varmvattenberedare är konstruerad för uppvärmning och lagring av varmvatten till villa, radhus och fritidshus. Vattenvärmaren producerar varmvatten för hela familjens behov. A-energys avancerade isolationslösningar ger ytterligare besparingar som märks och gör att din miljö belastas mindre.

Gebwell beredaren är planerad, tillverkad och testad i Finland. Beredaren är tillverkad av högklassiga komponenter och gjord att hålla under nordiska förhållanden. Driftsäkerheten och användbarheten är i toppklass.

Gebwell KVL300 är en modell som installeras upprätt, stående på fötter. Installationen underlättas av justeringsfötterna i sockeln.

Varmvattenberedarens behållare är av rostfritt specialstål, och dess konstruktionstryck är 1,0 MPa (10 bar). Ytskivan består av vit pulvermålad stålplåt, på beställning är även andra färgnyanser möjliga. Som isolering i varmvattenberedaren är en tryckgjuten freonfri polyuretan. Uretanen fyller hela utrymmet mellan ytskivorna och vattenbehållaren, varvid dess värmeisoleringsförmåga är ytterst god, så anordningens energieffektivitet är i toppklass. Den tryckgjutna polyuretanan fungerar även som beredarens stomme och gör den stabil och tyst genom att eliminera resonansljud. Som värmeelement har KVL300 i varmvattenberedaren ett 3-fas Incoloy elmotstånd, där det för varje fas finns en egen motståndstav. Fördelen med det är en jämn belastning på varje fasledning. Motståndet kan lösgöras från vattenbehållarens insida för kontroll och rengöring.

I KVL300 varmvattenberedaren finns en steglös laddningstemperaturreglering och begränsning av övertemperatur (termostat och övertemperaturskydd) samt strömbrytare. Beredarens inre strömställare har gjorts färdiga i fabriken för trefaskoppling. För vattenanslutningar är en blandningsventil och en säkerhetsmekanism (termostatventil, spärr-/bakslagsventil, säkerhets-/tömningsventil) installerade i varmvattenberedaren. Säkerhetsmekanismen innehåller en säkerhetsventil, vars öppningstryck är 1,0 MPa (10 bar).

Installation

I bakre delen av beredaren finns på båda sidorna ett utrymme för rörledningar, avsedda för rörinstallationer antingen uppåt eller sidledes.

Gebwell KVL-300 a-energy

- Energieffektiv
- Tyst
- Steglös reglering av laddningstemperaturen
- Enkel installation
- Planerad och tillverkad i Finland



Två års garanti

Gebwell-beredarna har två års garanti ifråga om råmaterial och tillverkningsfel.

Gebwell KVL300 a-energy

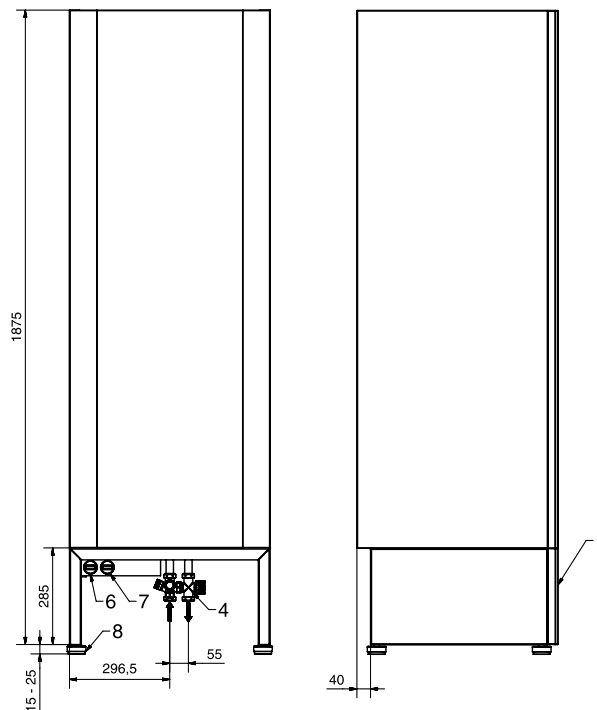
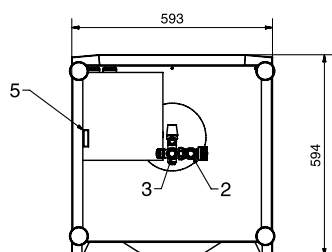
LVI-nummer	5238052
Volym	275 l
Största tillåtna temperatur	100 °C
Lägsta tillåtna temperatur	0 °C
Största tillåtna drifttryck	1,0 MPa
Effekt	3 kW
Spänning	50/60 Hz 230/400 V 3N~
Kapslingsklass	IPX3



Elutrustningen och rörledningar är i skydd bakom det löstagbara servicelocket.

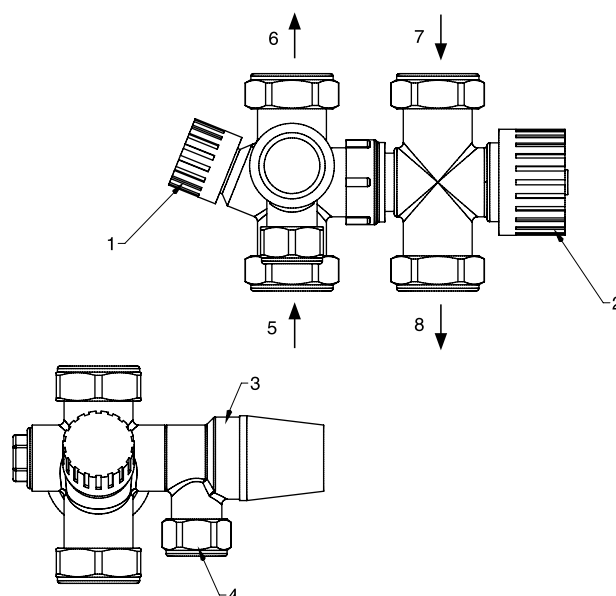
Vattenvärmarens komponenter:

- 1 Framlucka som kan öppnas
- 2 Varmtvatten, ut
- 3 Kalltvatten, in
- 4 Säkerhetsmekanism och blandningsventil
- 5 Eltillförsel
- 6 Temperaturregleringstermostat
- 7 Drivkoppling
- 8 Justeringsfot



Blandningsventilens komponenter:

- 1 Spärrventil
- 2 Termostatets blandningsventil, varmvattnet temperaturreglering 38-65 °C
- 3 Säkerhetsventil 10 bar
- 4 Säkerhetsventil överfallsrör, ø 15 mm, tryckkoppling
- 5 Kallt bruksvatten vatten till beredaren, ø 22 mm, tryckkoppling
- 6 Kallt bruksvatten vatten till beredaren, ø 22 mm, ansluten till beredarens kallvattenrör
- 7 Hett vatten från beredaren, ø 22 mm, ansluten till beredarens hetvattenrör
- 8 Varmvatten till rörledningarna, ø 22 mm, tryckkoppling



Gebwell G-Power® villacentral

– pålitlig uppvärmning

G-Power villacentral är lösningen för anslutningen till fjärrvärmenätet. G-Power lämpar sig både för nybyggnationer och renoveringsobjekt och kan anslutas både till värmeelement- och golvvärmeledning.

G-Power villacentralen är ett bekymmersfritt och pålitligt värmesystem, som garanterar en jämn och behaglig rumstemperatur och tillräckligt med varmt vatten.

I fjärrvärmecentraler med två kretsar finns det regleringskretsar för beredning av varmt tappvatten samt varmtvattnet som uppvärmningsnätet behöver. I en central med tre kretsar finns det dessutom en tredje regleringskrets, med vilken man exempelvis kan värma upp fuktiga utrymmen året runt oberoende av de övriga utrymmenas värmebehov.

G-Power villacentralen är en lätt och kompakt helhet med ett tilltalande yttre. Avsikten med planeringen och förverkligandet är att centralen är enkel att både installera och använda, båda faktorerna gör att G-Power är i en klass för sig.



Gebwell G-Power® villacentral

- Lätt och kompakt konstruktion
- Utomordentlig regleringsautomatik
- Frekvensomvandlarpumpar av A-energiklass
- Enkel att installera och sköta
- Tilltalande yttre
- RST rörledningar
- Gebwell stabilisatorn garanterar jämn varmvatten temperatur

Perfekt
varmvatten
reglering!

Standardutrustning

- Elektroniska regulatorer för regleringen av värmekretsen och varmtvatten
- Cirkulationspump för uppvärmning
- Cirkulationspump för varmvatten
- Hårdlödade plattvärmväxlare för uppvärmning och varmvatten
- Stickpropp för elkoppling
- Styrcentralen med pumparnas drivkoppling
- Spärr- och säkerhetsventiler, fyllnadsventil och matningsventil för varmvatten
- Tryckmätare
- Ett expansionskärl
- Spärtermostat L1 för cirkulationspumpen för uppvärmningen i golvvärmemodellerna
- Primärsidans utrustning
- Gebwell stabilisator

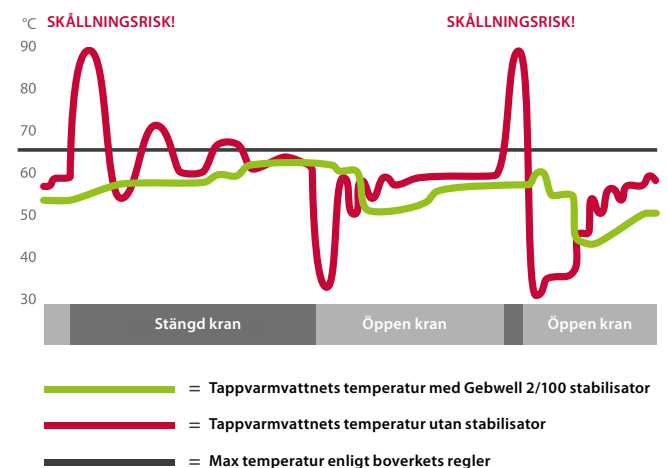
Tilläggsutrustning

- Tryckdifferensregulator, om förbrukningsställets förhållanden kräver det.
- GSM-modem (Ouman automatik)
- Tryckstötdämpare för att jämna ut möjliga vattentryckstötter

Gebwell Stabilisator

Med Gebwell stabilisatorn utjämnas temperatur variationerna och säkerställs att tappvarmvattnet aldrig överskrider 65 ggr enligt boverkets bestämmelser.

Nedan illustreras varmvattnets temperaturvariation med och utan stabilisatorn:



Renoverade byggnaden

Gebwell G-Power®	LVI nummer	Varmvatten kW	Värmeelement kW		Golvvärme kW			Yttermått, mm	Vikt
S = Siemens automatik O = Ouman automatik F = Fidelix automatik	Primär Sekundär	70-20/ 10-58 °C	115-63 °C / 60-80 °C	115-43 °C / 40-70 °C	115-33 °C / 30-39 °C	115-33 °C / 30-37 °C	115-33 °C / 30-35 °C	H x B x D	kg
2/100 A/B (S)	5322000/01	60	15	13	20	15	11	1100 x 580 x 430	50
2/100 A/B (O)	5322006/07	60	15	13	20	15	11	1100 x 580 x 430	50
2/100 A/B (F)	5322010/11	60	15	13	20	15	11	1100 x 580 x 430	50
2/150 (F)	5322014	90	31	29	38	29	21	1100 x 580 x 430	50
2/150 (O)	5322015	90	31	29	38	29	21	1100 x 580 x 430	50
3/100 A/B (O)	5322002/08	60	15	13	20	15	11	1100 x 780 x 430	60
3/100 A/B (F)	5322012/13	60	15	15	20	15	11	1100 x 780 x 430	60
2/200 (O)	5322009	120	45	40	40	31	22	1100 x 620 x 510	55

Ny byggnader

Gebwell G-Power®	LVI nummer	Varmvatten kW	Värmeelement kW		Golvvärme kW	Yttermått, mm	Vikt
S = Siemens automatik O = Ouman automatik F = Fidelix automatik	Primär Sekundär	70-20/ 10-58 °C	115-33 °C / 30-45 °C	115-33 °C / 30-60 °C	115-33 °C / 30-35 °C	H x B x D	kg
2/100 A/B (S)	5322000/01	60	15	13	11	1100 x 580 x 420	50
2/100 A/B (O)	5322006/07	60	15	13	11	1100 x 580 x 430	50
2/100 A/B (F)	5322010/11	60	15	13	11	1100 x 580 x 430	50
2/150 (F)	5322014	90	45	33	21	1100 x 580 x 430	50
2/150 (O)	5322015	90	45	33	21	1100 x 580 x 430	50
3/100 A/B (O)	5322002/08	60	15	13	11	1100 x 780 x 430	60
3/100 A/B (F)	5322012/13	60	15	15	11	1100 x 780 x 430	60
2/200 (O)	5322009	120	45	45	22	1100 x 620 x 510	55

G-Power modellmärkningar

G-Power	G-Power 2/100	<ul style="list-style-type: none"> Alla centraler lämpar sig för antingen värmeelement- eller golvvärme. B-version vid speciella fall. Till 2/150 fås som tilläggsutrustning till uppvärmingen en Magna 25-100 cirkulationspump. 3/100 3:e kretsens dimensionering med en maximal effekt enligt programmet 30-39.
2/3	anger antalet regleringskretsar	
100	Effektklass: Småhus	
150	Effektklass: Parhus	
200	Effektklass: Par-/små radhus	

Fem års garanti

G-Power fjärrvärmecentralens värmeväxlare har fem års garanti.
De perifera komponenterna har två års garanti.

Gebwell G-Power® fjärrvärmecentral

– pålitlig värme för stora fastigheter

G-Power fjärrvärmecentralen lämpar sig för värmeelement-, golv- och luftuppvärmning samt till att värma tappvatten. Fjärrvärmecentralen är utformad för anslutning av större bostadsfastigheter och affärs- och industrifastigheter till fjärrvärmesystem och är lämplig både för nybyggnader och renoveringsobjekt.

G-Power fjärrvärmecentralen är till sin konstruktion snygg, lätt och kompakt. G-Power kan fås med en eller flera kretsar.

Huvudsyftet med planeringen och förverkligandet är att installationen och användningen av fjärrvärmecentralen är enkla, något som i G-Power är helt i sin egen klass. G-Power fjärrvärmecentralen installeras på golvet med justerbar sockel.

Fjärrvärmecentralens rörledningar ansluts till fjärrvärme-, uppvärmnings-, ventilations- och bruksvattennäten.



Gebwell G- Power® fjärrvärmecentral

- Tillverkad i Finland
- Lätt och kompakt konstruktion
- Enkel att transportera, installera och sköta
- Högklassiga komponenter
- Hårdlödade plattvärmväxlare, värmeytskivornas material är syrabeständigt stål
- Elektroniska regulatorer för värmejusteringe

Utrustning

I de prefabricerade tvåkrets G-Power och G-Power Compact fjärrvärmecentralerna finns följande standardutrustning:

- Isolerade hårdlödade
- Elektroniska manövreringsorganen till värmenätet och för regleringen av tappvattnet
- Cirkulationspumpar för uppvärmning och VVC
- Spärr- och linjestyrvventiler
- Smutsfilter
- Värmeledningsnätets fyllnadsventil, matningsventil för kallt vatten och ventiler för VVC-cirkulationspumpen
- Värme- och tryckmätare; termometrar kan ersättas med temperatursensorer, ifall regleringen har de nödvändiga egenskaperna
- Inre strömställare
- Pumparnas styrcentral, innehållande huvudströmbrytaren, motorns skyddskoppling, kontrollampan, alarmkontakterna och styrningen

Tilläggsutrustning

- Energimätare
- Primärsidans kopplingsaggregat
- Luftseparator
- Rumssensor
- Värmenätets säkerhetsventiler
- Tryckdifferensregulator
- Expansionskärl
- Shuntfilter
- Överlopps blandningskrets t.ex. för ventilation eller golvvärme

Gebwell G-Power® Compact

– kompakt fjärrvärmecentral

G-Power fjärrvärmecentralen kan nu även fås för vägginstallation. G-Power Compact fjärrvärmecentralen lämpar sig speciellt för små tekniska utrymmen. G-Power Compact är framtagen för anslutning av rad- och flervåningshus till fjärrvärmerna och lämpar sig för både nybyggnads- och renoveringsobjekt.

G-Power Compact fjärrvärmecentral kräver bara 700 mm brett installationsutrymme. Primärsidans anslutningar är åt vänster sida, så fjärrvärmerören kan lätt anslutas till vänster, uppåt eller nedåt.

G-Power Compact centralerna är tillverkad i enighet med tillämpliga regler och direktiv. G-Power Compact kan fås med en eller två kretsar.



Tekniska data

		Effektklass
Varmvatten		110-250 kW
Uppvärmning	Golvvärme (30-35)	0-65 kW
	Värmeelement (30-60)	0-275 kW
Mått H x B x D	1100 mm x 700 mm x 650 mm	
Automationsalternativ	Ouman eller Fidelix	
Styrventilialternativ	Ouman eller Belimo	
Tryckdifferensregulator	Som tilläggsutrustning, levereras skilt	
Vattenmätare	Som tilläggsutrustning, levereras skilt	

Gebwell G- Power® Compact

- Installeras på väggen
- Planerad speciellt för små tekniska utrymmen
- För rad- och flervåningshus

Gebwell G-Power® / G-Power® Compact

Konstruktionstryck	PN 16
KL framledningstemperatur	Tmax = 120 °C
Elmattning	230/400 VAC

Godkännanden enligt krav för CE-märkning enligt EG-direktivet PED 97/23/EC för tryckbärande anordningar

Gebwell E-Flex bergvärmesystem

– inget behov av tekniskt utrymme

E-Flex lösningen innebär att bergvärmesystemet placeras utanför fastigheten: värmepump och energiberedare samt nödvändiga rörledningar och strömställare placeras i en välisolerad behållare av plast, som sänks i marken. Ovanför marken blir bara serviceluckan.

E-Flex är, tack vare sitt placeringssätt, en ypperlig lösning för objekt, där ett traditionellt värmesystem inte ryms.

Placeringsättet medför även andra fördelar än bara besparingen på utrymme. Värmesystemets placering utanför fastigheten medför att inga förändringar i det befintliga uppvärmningssystemet behöver nödvinningsvis göras samt att all

nyinstallation kan utföras samtidigt som befintligt värmesystem är i drift och inte minst medför placeringen utanför fastigheten möjligheter till andra finansieringslösningar än det traditionella sättet med fast installation inne i fastigheten.

Värmesystemet kan utrustas med en energiberedare som är större än vanligt. Värmepumpens livslängd förlängs då kompressorns driftperioder blir längre. Dessutom garanterar en större beredare att det varmvattnet även räcker till stor förbrukning.

E-Flex värmesystemet är enkelt att installera och sköta: alla nödvändiga anslutningar är placerade i övre delen av behållaren, där alla komponenter finns till hands under serviceluckan.



Gebwell E-Flex

- Sparar utrymme
- En tyst lösning
- Stor varmvattenkapacitet
- Lång livslängd
- Enkel att installera och sköta



Gebwell E-Flex	EFLEX6	EFLEX8	EFLEX10	EFLEX12	EFLEX15	EFLEX20	EFLEX25	EFLEX30
LVI nummer	5361961	5361962	5361970	5361963	5361964	5361966	5361967	5361971
Effektuppgifter								
Värmeeffekt (0°/35° och 0°/45°), kW	5,2 / 5,1	7,4 / 7,2	9,4 / 9,2	13,2 / 13,0	15,8 / 15,5	19,9 / 19,6	27,5 / 27,3	34,5 / 33,2
Ottoteho (0°/35° ja 0°/45°), kW	1,1 / 1,4	1,6 / 2,0	2,0 / 2,5	2,8 / 3,5	3,3 / 4,2	4,6 / 5,5	5,9 / 7,4	7,2 / 9,3
COP (0°/35° ja 0°/45°), kW	4,7 / 3,6	4,7 / 3,6	4,7 / 3,7	4,7 / 3,7	4,8 / 3,7	4,3 / 3,7	4,7 / 3,7	4,8 / 3,6
- Effekt uppgiven i temperaturerna (0°/35° och 0°/45°) SFS-EN 14511								
Köldbärarvätska	Denaturerad etanol 30 p-%							
Köldbärarvätskans nominella flöde, l/s	0,3	0,41	0,5	0,6	0,74	0,98	1,23	1,48
Största tillåtna yttre differenstryck, kollektorkretsens med nominella flödet, kPa	61	48	90	74	75	81	70	100
Maximalt tryck								
Värmesystem / Kollektorkrets, bar	1,5							
Varmvattenberedare, bar	10							
Varmevattnets högsta temperatur, °C	62	62	62	62	62	60	60	65
Driftstemperatur, kollektorkrets, °C	-5... +20							
Kompressor	Scroll							
Mjukstart	ja							
Inbyggd värmepump	ja							
Inbyggd värmeuppsamlingspump	ja							
Kölmedie	R407C							R410A
Kölmedie mängd, kg	1,9	2,0	2,1	2,1	2,6	3,0	3,0	3,0
Elanslutning	400 VAC, 50 Hz, 3-fas							
Framledningsvattnets elvärmare, kW	3 / 6 / 9							
Anslutningar								
Värmeledning, mm	22	28	28	28	32	32	40	40
Kollektorkrets, mm	2 x 40	2 x 40	2 x 40	4 x 40	4 x 40	4 x 40	4 x 40	4 x 40
Tappvatten, mm	22	22	22	22	22	22	22	22
Mått								
Höjd, mm	2700	2700	2700	2700	2700	2700	2700	2700
Diameter, mm	1700	1700	1700	1700	1700	1700	1700	1700
Vikt, kg	600	600	600	650	650	700	700	700
Beredare (buffert)	1000 liter							

Gebwell bergvärme leveransprocess



1. Anbudsbegäran

Kontakta oss eller närmaste Gebwell återförsäljare och begär anbud för bergvärme antingen via epost, nätblankett eller genom att ringa till oss.



2. Kartläggning om behov

Gebwell återförsäljare kommer för att se platsen eller tar per telefon reda på vilken bergvärmelösning som är den bästa.



3. Du får anbud

Du får ett anbud av din återförsäljare som är skräddarsytt enligt dina behov. Detaljerna behandlas tillsammans med återförsäljaren.



4. Godkännande av anbudet

Då anbudet godkänns, görs beställningen och återförsäljaren kan börja med att planera arbetets framskridande.



5. Arbetsplaneringen-information

Du får uppgifterna om tidtabellen och om saker som måste göras, bl.a. tillstånd, vem sköter om vad, när borrning utförs, när installation sker.



6. Ansökan om borrningstillstånd

Borrningstillstånd för objektet ansöks. Det sköter antingen kunden eller återförsäljaren om, ifall han erbjuder en sådan service.



7. Borrning av värmebrunnen

Borrentreprenör utför borrningen av värmebrunnen. Borrningen räcker vanligtvis en dag, beroende på hur objektets jordmån är beskaffad.



8. Leverans av värmepumpen

Gebwell levererar värmepumpen enligt kontrakt antingen till återförsäljaren eller direkt till kunden.



9. Installation av värmepumpen

Återförsäljaren installerar värmepumpen bruksfärdig på plats.



10. Introduktion

Återförsäljaren instruerar hur värmepumpen används och om dess funktion. Vid samma tillfälle görs bruktagsningsprotokollet.



Miljövänlig fackkunskap om uppvärmning och avkylning

Gebwell Oy

FO-nummer 2008956-7

Patruunapolku 5, FI-79100 Leppävirta

Tel. 020 1230 800 | fax 017 554 1102

info@gebwell.fi

www.gebwell.se

Gebwell Sverige AB

Org nr 559005-2345

Berghagsvägen 4, 178 52 Ekerö

Tel. 08 515 109 70

pekka.haverinen@gebwell.se



ISO 9001 kvalitetcertifikat