

***GEBWELL***

# PRODUKTKATALOG

2017



# Gebwell – Fackkunskap om bergvärme och fjärrvärme



## Gebwell bergvärme

Bergvärme är värmeenergi från solen som lagrats i marken, vatten- dragen och bergsgrunden samt geotermisk energi som strålar ut ur jordens inre. Värmepumpen överför den i marken lagrade energin till fastighetens värmesystem samt till tappvarmvattnet.

Värmen tas tillvara i en kollektorslang, som kan grävas ner i markens ytskikt eller sänkas ner i vattendrag eller borras i berggrunden. Bergvärme är ren, och förnybar energi. Den förorsakar inte koldioxid- eller partikelutsläpp som bidrar till klimatuppvärmning, och är därför en ekologisk energilösning.

### Värmepumpens funktionsprincip

Värmepumpens funktion baseras på förändringar av köldmediets form. Värmen från marken/vattnet samlas i värmeuppsamlingsrörledningarna, s.k. kollektorrör till en cirkulerande kollektorvätska (köldbärare) som inte fryser. Därifrån överförs energin i värmepumpens förångare till köldmediet. Ur köldbäraren tas ca 3 grader tillvara. Köldmediets temperatur höjs med hjälp av en kompressor till hetgas. Kondensorn överför den lagrade värmeenergin i köldmediet till fastighetens uppvärmningssystem samt värmer tappvarmvattnet i energiberedaren.

### Överlägsen besparing med ekologisk värme

Bergvärmen innebär inte bara att naturens resurser sparas utan den sparar även pengar. Värmepumpen producerar per förbrukad kW minst 3 kW värmeenergi.

Bergvärmen kan sänka dina uppvärmningskostnader upp till 80 procent.

### Gebwell värmepumpar

- Tilverkade i Finland
- Kostnadseffektiva
- Bekymmersfri användning
- Fem års garanti

## Gebwell fjärrvärme

Fjärruppvärmning är den vanligaste uppvärmningsformen i större tätorter, cirka hälften av befolkningen bor i fjärruppvärmda hus. Nästan 95 % av flervåningshusen samt största delen av de offentliga byggnaderna och affärslokaler är fjärrvärmeuppvärmda.

Nästan 80 % av fjärrvärmen produceras tillsammans med elproducerande anläggning vars överskottsvarme används i fjärrvärmenätet.

I samproduktion är miljöutsläppen ca 30 % lägre än då man producerar el och värme i skilda produktionsanläggningar. Det är också en allmänt erkänd metod för att skydda klimatet, och man har uppskattat att det är den största enskilda metoden för att minska utsläppen av drivhusgaser.

### Fjärrvärmens funktionsprincip

I fjärrvärmenätet flyttas värmen till kunderna i form av hett vatten. Vattnet leds till fastighetens värmecentral där värmen överförs till kundernas värmesystem med hjälp av värmeväxlarna.

Fjärrvärmenätets vatten återvänder avkylt i en returledning tillbaka till produktionsanläggningen för att återuppvärmas.

### Pålitlig fjärrvärme

Fjärrvärmens leveranssäkerhet är närapå hundra procentig. Fjärrvärmekunden är i medeltal endast 1–2 timmar per år utan värmeleverans.

### Gebwell G-Power fjärrvärmecentraler

- Tilverkade i Finland
- Kostnadseffektiva
- Bekymmersfri att använda
- Värmeväxlarna har fem års garanti

# Innehållsförteckning

|   |           |
|---|-----------|
| Gebwell bergvärme.....  | 2         |
| Gebwell fjärrvärme.....   | 2         |
| Gebwell Qi bergvärmepump.....   | 4         |
| Gebwell T <sup>2</sup> värmepump.....   | 5         |
| Gebwell GEMINI värmepump.....   | 6         |
| Gebwell Taurus värmepump.....   | 7         |
| Gebwell värmepump tillbehör.....  | 8         |
| Installationsgrupp Qi - installeras på sidan.....                               | 8         |
| Installationsgrupp Qi, kylning.....   | 8         |
| Installationsgrupp Qi, utan pump.....   | 8         |
| Installationsgrupp R Qi för varmvatten och uppvärmning.....                     | 9         |
| Gebwell fläktkonvektor.....   | 9         |
| Köldbärarkretsens ventilgrupp.....  | 10        |
| Cirkulationspumpserier för tappvatten.....                                      | 10        |
| Regleringsgrupp, undershunt.....  | 11        |
| Modbus Clip MODBUS350.....  | 12        |
| WebServer.....  | 12        |
| Energimätning för värmepumpen ENEM.....   | 12        |
| Rumssensor HA1.....   | 13        |
| Styrning av tilläggsvärme LVLL01A – utvidgning till värmepumpens regulator..... | 13        |
| Värmekretsens styrning LVLPO1A.....   | 13        |
| Rumsenhet LSJ2 med sladd.....   | 13        |
| <b>Gebwell G-Energy® energiberedare.....</b>                                    | <b>14</b> |
| G-Energy HPe beredare.....  | 15        |
| G-Energy specialberedare.....   | 15        |
| <b>Gebwell KVL300 varmvattenberedare.....</b>                                   | <b>18</b> |
| <b>Gebwell G-Power® fjärrvärmecentral.....</b>                                  | <b>20</b> |
| <b>Gebwell G-Power® Compact.....</b>  | <b>21</b> |
| G-Power installationsgrupp.....   | 21        |
| <b>Gebwell G-Power® Mini.....</b>   | <b>22</b> |
| <b>Gebwell E-Flex bergvärmesystem.....</b>                                      | <b>23</b> |
| <b>Gebwell Combi.....</b>   | <b>24</b> |
| <b>Kontaktuppgifter.....</b>  | <b>26</b> |

Investera lönsamt långt in  
i framtiden, välj Gebwell!

# Gebwell Qi bergvärmepump

– kostnadseffektivitet för villa

Den nya generationens värmepump, som har utvecklats för att värma upp ditt hus och varmvatten lönsamt och energieffektivt.

Energieffektiviteten säkras med rätt dimensionering av värmepumpen, med högklassiga komponenter och förstklassigt styrsystem. Qi värmepump är tillverkad med den senaste tekniken med scrollkompressor och dimensioneringen av kondensorn och förångaren har gjorts enligt energieffektivitetens villkor.

Driftsbekvämligheten har säkrats med helt isolerat aggregatutrymme. Kylaggregatet är ytterst tyst, värme- och ljudisolerat och lätt att frigöra för service och installation.

Qi värmepumpens automatik gör det möjligt för

fastigheten att värmas upp med flytande kondensering. Sälunda producerar värmepumpen alltid rätt mängd värme till lägsta möjliga kostnad.

Kollektorkretsen kan även kyla bostaden, Qi värmepumpen har en kylanslutning. För att producera kyla behövs enbart en cirkulationspump.

## Gebwell Qi

- Tillverkad i Finland
- Effektområde 6-13 kW
- Energieffektiv, hög COP
- Låg ljudnivå
- Löstagbar kompressormodul



| Gebwell Qi  |       | Qi 6                         | Qi 8      | Qi10      | Qi13        |
|---|-------|------------------------------|-----------|-----------|-------------|
| RSK-nummer  |       | 6249246                      | 6249247   | 6249248   | 6249249     |
| <b>Effektuppgifter:</b>   |       |                              |           |           |             |
| Värmeeffekt (0°/35° och 0°/55°)                                   | kW    | 5,3 / 4,9                    | 7,4 / 6,8 | 9,4 / 8,5 | 13,3 / 12,2 |
| Kyleffekt (0°/35° och 0°/55°)                                     | kW    | 4,2 / 3,2                    | 5,8 / 4,4 | 7,4 / 5,6 | 10,5 / 8,1  |
| Eleffekt (0°/35° och 0°/55°)                                      | kW    | 1,1 / 1,7                    | 1,6 / 2,4 | 2,0 / 2,9 | 2,8 / 4,1   |
| COP (0°/35° och 0°/55°)   |       | 4,8 / 2,9                    | 4,6 / 2,8 | 4,7 / 2,9 | 4,8 / 3,0   |
| - Effekt angiven i temperaturerna 0°/35°, 0°/55° SFS-EN 14511     |       |                              |           |           |             |
| Systemets energieffektclass, mellanliggande klimat, golvvärme     |       | <b>A+++</b>                  |           |           |             |
| Köldbärandevätska   |       | Denaturerad etanol 25-30 p-% |           |           |             |
| Köldbärandevätskans nominella flöde                               | l/s   | 0,3                          | 0,41      | 0,5       | 0,6         |
| Största tillåtna yttre differenstryck, med kollektorkretsen flöde | kPa   | 61                           | 48        | 90        | 74          |
| <b>Maximala värden</b>  |       |                              |           |           |             |
| Värmesystem / Kollektorkrets största tillåtna tryck               | bar   | 4 / 4                        |           |           |             |
| Varmvattenberedare  | bar   | 10                           |           |           |             |
| Varmvattnets högsta framledningstemperatur                        | °C    | 65                           |           |           |             |
| Driftstemperatur, kollektorkretsen                                | °C    | -5... +20                    |           |           |             |
| Kompressor  |       | Scroll                       |           |           |             |
| Mjukstart   |       | ja                           |           |           |             |
| Inbyggd värmeledningspump   |       | ja (frekvensomvandlare)      |           |           |             |
| Inbyggd köldbärarpump   |       | ja (frekvensomvandlare)      |           |           |             |
| Elanslutning stickpropp   |       | ja, 400 VAC, 50 Hz, 3-fas    |           |           |             |
| Kölmedie  |       | R407C                        |           |           |             |
| Kölmedie mängd  | kg    | 1,8                          | 1,8       | 1,8       | 2,2         |
| Tillsatseffekt elpatron   | kW    | 3 / 6 / 9                    |           |           |             |
| <b>Rekommenderad säkringsstorlek:</b>                             |       |                              |           |           |             |
| Tillsatseffekt 3kW  | A     | 3x16                         | 3x16      | 3x16      | 3 x 16      |
| Tillsatseffekt 6kW  | A     | 3x16                         | 3x16      | 3x20      | 3 x 20      |
| Tillsatseffekt 9kW  | A     | 3x20                         | 3x25      | 3x25      | 3 x 25      |
| <b>Anslutningar:</b>  |       |                              |           |           |             |
| Värmeledning  | mm    | 22                           | 22        | 22        | 28          |
| Kollektorkrets  | mm    | 28                           | 28        | 28        | 28          |
| Varmvatten  | mm    | 22                           | 22        | 22        | 22          |
| Ljudeffektnivå  | dB(A) | 38,5                         | 38,5      | 40        | 40          |
| <b>Mått:</b>  |       |                              |           |           |             |
| Ytermått (djup x bredd x höjd)                                    | mm    | 680 x 600 x 1895             |           |           |             |
| Vikt  | kg    | 240                          | 240       | 240       | 250         |
| Varmvattenberedare (varmvatten / uppvärmning)                     | l     | 185/7                        |           |           |             |

# Gebwell T<sup>2</sup> värmepump

– uppvärmning med hög nyttofunktion, från småhus till industrifastigheter

Den progressivt utrustade värmepumpen med T<sup>2</sup> automatik producerar värme och varmvatten med flytande kondensering, med bästa nyttoeffekt under alla förhållanden. Värmepumpen T<sup>2</sup> är lösningen för stora fastigheter, flervåningshus, industrifastigheter samt andra byggnader som kräver mycket värme.

I T<sup>2</sup> används den senaste tekniken med scrollkompressor. De tysta och pålitligaste kompressorerna producerar utan svårighet +65 °C framledningsvatten vilket gör att T<sup>2</sup> lämpar sig lika väl för värmesystem i både nybyggnadsobjekt och renoveringsobjekt.

Med T<sup>2</sup> framställs varmvatten med hjälp av två slingor i den tvådelade hybridberedaren. Varmvattnets föruppvärmning i beredarens nedre del möjliggör en synnerligen god varmvattenekonomi. På så sätt kan man spara in på dyrbar högt tempererad energi som producerats i beredarens övre del. Anslutningen av beredaren, som är utrustad med två varmvattenvärmeväxlare, garanterar att det finns tillräckligt med varmvatten även i krävande objekt.

Genom att kombinera flera T<sup>2</sup> värmepumpar med kaskadstyrning uppnås i flervåningshus

tillräcklig värmeeffekt. Kaskadstyrningen optimerar värmeeffekten stegvis i alla förhållanden under uppvärmningssäsongen. Automatiken jämnar ut kompressorernas drifttider och antalet starter. Automatiken möjliggör upp till 16 värmepumpar i kombination till ett enda kaskadsystem.

Man kan styra tre värmekretsar och vid behov andra värmekällor. Andra egenskaper är olika tidsprogram, bl.a. varmvattencirkulationens tidsprogrammering, integrering i automations-system och fjärrstyrning via webbläsare.

T<sup>2</sup> systemet kan utvidgas med mångsidiga tilläggsmoduler som exempelvis en jordkylningslösning, ett solvärmesystem, swimming pool mm. T<sup>2</sup> lämpar sig även för olika hybridssystem.



## Gebwell T<sup>2</sup>

- Tillverkad i Finland
- Mångsidig reglerenhet
- Nya generationens teknik med scrollkompressor
- Enastående varmvattenhushållning
- Hög nyttofunktion
- Låg ljudnivå
- Löstagbar kompressormodul

| Gebwell T <sup>2</sup>  |       | T <sup>2</sup> 06            | T <sup>2</sup> 08 | T <sup>2</sup> 10 | T <sup>2</sup> 13 | T <sup>2</sup> 16 | T <sup>2</sup> 20 | T <sup>2</sup> 26 | T <sup>2</sup> 32 |
|---|-------|------------------------------|-------------------|-------------------|-------------------|-------------------|-------------------|-------------------|-------------------|
| RSK-nummer  |       | 6249250                      | 6249251           | 6249252           | 6249253           | 6249254           | 6249255           | 6249256           | 6249257           |
| <b>Effektuppgifter:</b>   |       |                              |                   |                   |                   |                   |                   |                   |                   |
| Värmeeffekt (0°/35 °C och 0°/55 °C)                                   | kW    | 5,3 / 4,9                    | 7,4 / 6,8         | 9,4 / 8,5         | 13,3 / 12,2       | 15,9 / 14,6       | 22,5 / 20,3       | 30,5 / 27,3       | 34,6 / 30,9       |
| Kyleffekt (0°/35 °C och 0°/55 °C)                                     | kW    | 4,2 / 3,2                    | 5,8 / 4,4         | 7,4 / 5,6         | 10,5 / 8,1        | 12,6 / 9,6        | 17,5 / 12,8       | 24,0 / 17,6       | 27,4 / 20,1       |
| Eleffekt (0°/35 °C och 0°/55 °C)                                      | kW    | 1,1 / 1,7                    | 1,6 / 2,4         | 2,0 / 2,9         | 2,8 / 4,1         | 3,3 / 5,0         | 5,0 / 7,5         | 6,5 / 9,7         | 7,2 / 10,8        |
| COP (0°/35 °C och 0°/55 °C)   |       | 4,8 / 2,9                    | 4,6 / 2,8         | 4,7 / 2,9         | 4,8 / 3,0         | 4,8 / 2,9         | 4,5 / 2,7         | 4,7 / 2,8         | 4,8 / 2,9         |
| - Effekt angiven i temperaturerna 0°/35 °C ja 0°/55 °C, SFS-EN 14511  |       |                              |                   |                   |                   |                   |                   |                   |                   |
| Systemets energieffektclass, mellanliggande klimat, golvvärme         |       | <b>A+++</b>                  |                   |                   |                   |                   |                   |                   |                   |
| Köldbärarvätska   |       | Denaturerad etanol 25-30 p-% |                   |                   |                   |                   |                   |                   |                   |
| Köldbärarvätskaen nominella flöde                                     | l/s   | 0,3                          | 0,41              | 0,5               | 0,6               | 0,74              | 0,98              | 1,23              | 1,48              |
| Största tillåtna differensstryck, kollektorkrets med nominella flödet | kPa   | 61                           | 48                | 90                | 74                | 75                | 81                | 70                | 100               |
| <b>Maximala värden:</b>   |       |                              |                   |                   |                   |                   |                   |                   |                   |
| Värmesystem / Kollektorkrets största tillåtna tryck                   | bar   | 4 / 4                        |                   |                   |                   |                   |                   |                   |                   |
| Varmevattnets högsta framledningstemperatur                           | °C    | 65                           |                   |                   |                   | 66                |                   |                   |                   |
| Driftstemperatur, kollektorkrets                                      | °C    | -5 ... +20                   |                   |                   |                   |                   |                   |                   |                   |
| Kompressor  |       | Scroll                       |                   |                   |                   |                   |                   |                   |                   |
| Mjukstart   |       | ja                           |                   |                   |                   |                   |                   |                   |                   |
| Inbyggd laddningspump   |       | ja                           |                   |                   |                   |                   |                   |                   |                   |
| Inbyggd köldbärarpump   |       | ja                           |                   |                   |                   | nej               |                   |                   |                   |
| Elanslutning  |       | 400 VAC, 50 Hz, 3-fas        |                   |                   |                   |                   |                   |                   |                   |
| Säkringarna   | A     | 3x10                         | 3x10              | 3x10              | 3x16              | 3x16              | 3x20              | 3x25              | 3x32              |
| Kölmedie  |       | R407C                        |                   |                   |                   | R410A             |                   |                   |                   |
| Kölmedie mängd  | kg    | 1,8                          | 1,8               | 1,8               | 2,2               | 2,5               | 2,95              | 2,95              | 2,95              |
| Ljudeffektnivå  | dB(A) | 38,5                         | 38,5              | 40                | 40                | 42                | 42                | 42                | 43,5              |
| <b>Mått:</b>  |       |                              |                   |                   |                   |                   |                   |                   |                   |
| Yttermått (djup x bredd x höjd)                                       | mm    | 775 x 600 x 1200*            |                   |                   |                   |                   |                   |                   |                   |
| Vikt  | kg    | 168                          | 172               | 180               | 195               | 205               | 230               | 230               | 225               |

# Gebwell GEMINI värmepump

– värmepump för stora bostads-, affärs-, och industrifastigheter

GEMINI, som är utrustad med två scrollkompressorer, erbjuder tack vare styrautomatiken en funktionssäker uppvärmningslösning. Kompressorerna som styrs i två steg garanterar en bättre effektstyrning samt en längre livslängd.

Automatiken sköter om kompressorernas styrning så att drifttimmarna hålls jämna. Anordningen klarar av att producera varmvatten och värma upp fastigheten samtidigt.

Upp till åtta Gebwell GEMINI värmepumpar kan anslutas tillsammans. Då uppnås en värmeeffekt på över 500kW.

Gebwell GEMINI kan anslutas till fastighetsövervakningssystemet Modbus RTU, och då utgör värmepumparna en del av övervakningssystemet.

Värmepumpens styrning möjliggör olika hybridlösningar. Förutom värmepumpen kan man som tilläggsvarmekälla ansluta bl.a. fjärrvärme, olja och el till hybridssystemet.

GEMINI värmepumpar tillverkas i tre effektklasser, vilkas värmeeffekt är 45, 61 och 69 kW (0/35).

Dessutom erbjuder vi även andra produkter som underlättar installationen av GEMINI värmepumpen.

## Gebwell GEMINI

- Tillverkad i Finland
- Modern design
- Mångsidig automatik, olika hybridssystem
- Modbus anslutning
- Kaskadlösning; upp till 500 kW
- Energieffektiva cirkulationspumpar
- Ytterst låg ljudnivå
- Innehåller två kompressormoduler



| Gebwell Gemini  |       | 40                        | 52          | 64          |
|---|-------|---------------------------|-------------|-------------|
| RSK-nummer  |       | 6249258                   | 6249259     | 6249260     |
| <b>Effektuppgifter:</b>                                       |       |                           |             |             |
| Avgiven effekt (0°/35° och 0°/55°)                            | kW    | 45,0 / 40,6               | 61,0 / 54,6 | 69,2 / 61,8 |
| Kyleffekt (0°/35° och 0°/55°)                                 | kW    | 35,0 / 25,6               | 48,0 / 35,2 | 54,8 / 40,2 |
| Eleffekt (0°/35° och 0°/55°)                                  | kW    | 10,0 / 15,0               | 13,0 / 19,4 | 14,4 / 21,6 |
| COP (0°/35° och 0°/55°)                                       |       | 4,5 / 2,7                 | 4,7 / 2,8   | 4,8 / 2,9   |
| - Effekt angiven i temperaturerna 0°/35°, 0°/55° SFS-EN 14511 |       |                           |             |             |
| Systemets energieffektclass, mellanliggande klimat, golvvärme |       |                           |             |             |
| Köldbärarvätska   |       | Denaturerad etanol 30 p-% |             |             |
| Köldbärarvätskans nominella flöde                             | l/s   | 1,66                      | 2,36        | 3,0         |
| Största tillåtna differenstryck med nominellt flöde           | kPa   | 81                        | 70          | 100         |
| <b>Maximala värden</b>  |       |                           |             |             |
| Värmesystem / Kollektorkrets                                  | bar   | 4 / 4                     |             |             |
| Varmvattnets högsta framledningstemperatur                    | °C    | 66                        |             |             |
| Driftstemperatur, kollektorkrets                              | °C    | -5..+20                   | -5..+20     | -5..+20     |
| Kompressor  |       | Scroll                    |             |             |
| Kompressorernas antal   |       | 2                         |             |             |
| Mjukstart   |       | ja                        |             |             |
| Inbyggd laddningspump   |       | ja                        |             |             |
| Inbyggd köldbärarpump   |       | nej                       |             |             |
| Elanslutning  |       | 400 VAC, 50 Hz, 3-fas     |             |             |
| Säkringarna   | A     | 3x40                      | 3x50        | 3x63        |
| Kölmedie  |       | R410A                     |             |             |
| Kölmedie mängd  | kg    | 2 x 2,95                  | 2 x 2,95    | 2 x 2,95    |
| Ljudeffektnivå  | dB(A) | 42                        | 42          | 43,5        |
| <b>Mått:</b>  |       |                           |             |             |
| Yttermått (djup x bredd x höjd)                               | mm    | 875 x 600 x 1895          |             |             |
| Vikt  | kg    | 400                       |             |             |

# Gebwell Taurus värmepump

– för uppvärmning av stora fastigheter

Den effektiva bergvärmepumpen Taurus är det senaste tillskottet i urvalet av Gebwells värmepump-produkter. Gebwell Taurus är ett lättskött och driftsäkert värmesystem för fastigheter. Taurus har särskilt bra nyttoeffekt vid dellast.

Vid planeringen av Gebwell Taurus siktade vi på en låg ljudtrycknivå, hög energieffektivitet och utmärkt installerbarhet. Taurus är betydligt tystare än dess föregångare, värmepumpen Gebwell G. Taurus sänker fastighetens energikostnader betydligt och utnyttjandet av värmebrunnar för avkylning av fastigheten på sommaren gör anskaffningen ännu lönsammare samtidigt som investeringens återbetalningstid blir betydligt kortare.

Taurus underhållsegenskaper är i en klass för sig. Alla komponenter i bergvärmepumpen är tillgängliga från pumpens båda sidor. Det gör det möjligt att installera två Taurus-enheter bredvid varandra, vilket minskar utrymmesbehovet avsevärt.

Värmepumpen Taurus är en 90 kilowatts enhet med två kompressorer.

Genom att kombinera flera enheter kan man bygga upp ett värmesystem på flera hundra kilowatt. Automatiken i värmepumpen Taurus gör det möjligt att värma upp fastigheten med flytande kondensering.

## Gebwell Taurus

- Lättskött och driftsäker
- Möjliggör flytande kondensering
- Ytterst bra nyttoeffekt vid dellast
- Hårdlödda plattvärmväxlare
- Scrollkompressorer
- Integrerade pumpar för laddnings- och kollektorkretsen
- Elektronisk expansionsventil
- Mjukstart



| Gebwell Taurus  |       | Taurus 90                 |
|---|-------|---------------------------|
| RSK-nummer  |       | 6249261                   |
| <b>Effektuppgifter:</b>   |       |                           |
| Avgiven effekt (0°/35° och 0°/55°)                                    | kW    | 89,6 / 85,4               |
| Kyleffekt (0°/35° och 0°/55°)   | kW    | 71,2 / 59,0               |
| Eleffekt (0°/35° och 0°/55°)  | kW    | 18,4 / 26,1               |
| COP (0°/35° och 0°/55°)   |       | 4,5 / 3,2                 |
| - Effekt angiven i temperaturerna 0°/35°, 0°/55° SFS-EN 14511         |       |                           |
| Köldbärrävska   |       | Denaturerad etanol 30 p-% |
| Köldbärrävskaen nominella flöde                                       | l/s   | 4,2                       |
| Största tillåtna differensstryck, kollektorkrets med nominella flödet | kPa   | 125                       |
| Värmesystem / Kollektorkrets största tillåtna tryck                   | bar   | 4 / 4                     |
| Värmevattnets högsta framledningstemperatur                           | °C    | 65                        |
| Driftstemperatur, kollektorkrets                                      | °C    | -5..+20                   |
| Kompressor  |       | Scroll                    |
| Kompressorernas antal   |       | 2                         |
| Mjukstart   |       | ja                        |
| Inbyggd laddningspump   |       | ja                        |
| Inbyggd köldbärrävska   |       | ja                        |
| Elanslutning  |       | 400 VAC, 50Hz, 3-fas      |
| Säkringarna   | A     | 3x63                      |
| Kölmedie  |       | R410A                     |
| Kölmedie mängd  | kg    | 8,5                       |
| <b>Ljudeffektnivå</b>   | dB(A) | 62                        |
| <b>Mått:</b>  |       |                           |
| Yttermått (längd x bredd x höjd)                                      | mm    | 1200 x 600 x 1950         |
| Vikt  | kg    | 530                       |

# Gebwell värmepump tillbehör

## Installationsgrupp Qi - installeras på sidan

Installationsgrupp för Gebwell Qi värmepump för att underlätta värmepumpens installation. Installationsgrupp Qi kan installeras på värmepumpens sida eller på väggen bredvid värmepumpen.

### Installationsgruppen innehåller

- Värmekretsens fyllnadsgrupp
- Värmekretsens expansionskärl 12 l
- Värmekretsens säkerhetsventil 2,5 bar
- Värmekretsens cirkulationspump
- Varmvattnets matningsventil
- Varmvattnets säkerhetsventil 10 bar
- Markkretsens expansionskärl 12 l
- Markkretsens säkerhetsventil 2,5 bar
- Tryckmätare till värmekretsen och lösningskretsen
- Vägare, med vilka gruppens upphängningshöjd kan regleras

### Qi installationsgrupp

- Förkortar installationstiden avsevärt
- Stor del av installationstillbehören färdiga
- Markkretsens rör färdigisolerade
- Markkretsen färdigt trycksatt
- Påskyndar avluftningen
- Markkretsens fyllnadsventil för bruksvatten
- Snygg och prydlig installation
- Kan installeras på sidan av värmepumpen eller på väggen



## Installationsgrupp Qi, kylning

Installationsgruppen, som innehåller tillbehör även för kylning:

- 15 mm rörkoppling till kylanslutning
- Avstängningsventil tilllopp/retur
- Backventil
- Kylpump
- Ställdon



## Installationsgrupp Qi, utan pump

Installationsgruppen kan även fås utan cirkulationspump och backventil. Det här alternativet är en lysande lösning för golvvärmeobjekt, där pump inte behövs.

| Qi installationsgrupp                   | GTIN          | Passar, värmepump | Vikt, kg | Yttre mått, (d x b x h), mm | Värmekretsens expansionskärl volym, l | Markkretsens expansionskärl volym, l |
|---|---------------|-------------------|----------|-----------------------------|---------------------------------------|--------------------------------------|
| Installationsgrupp Qi                   | 6415853619912 | Qi                | 43       | 320 x 670 x 910             | 12 l                                  | 12 l                                 |
| Installationsgrupp Qi, ingen pump       | 6415853619929 | Qi                | 40       | 320 x 670 x 910             | 12 l                                  | 12 l                                 |
| Installationsgrupp Qi, kylning          | 6415853623612 | Qi                | 47       | 320 x 670 x 910             | 12 l                                  | 12 l                                 |
| Installationsgrupp R Qi, installeras på | 6415853619936 | Qi                | 10       | 550 x 350 x 250             | 12 l                                  | -                                    |

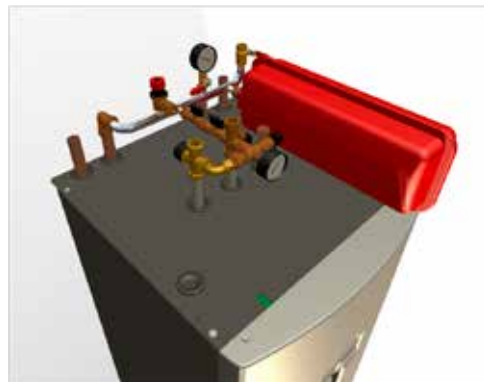


## Installationsgrupp R Qi för varmvatten och uppvärmning

Till Gebwell Qi värmepump finns en installationsgrupp för att underlätta och påskynda värmepumpens installation. Installationsgruppen installeras på värmepumpen.

### Installationsgruppen innehåller

- Värmekretsens tryckmätare
- Värmekretsens filter
- Värmekretsens fyllnadsgrupp
- Värmekretsens expansionskärl 12 l
- Värmekretsens säkerhetsventil 2,5 bar
- Varmvatten matningsventil
- Varmvatten säkerhetsventil 10 bar
- Varmvattentermostatets blandningsventil



### Qi Installationsgrupp R

- Förkortar installationstiden
- Enkel
- Alla nödvändiga delar färdiga
- Färdigt sammansatt installationsgrupp
- Snyggt och välskött för installation

## Gebwell fläktkonvektor

Den väggmonterad fläktkonvektorn är elegant och tyst. Konvektorn har tvättbar, mögel och bakteriefria filter samt är utrustad med en trådlös fjärrkontroll. Enheten är idealisk för hem och kontor.



### Gebwell väggmonterade fläktkonvektor

- Kylning med två rörsystem
- Snygg och tyst
- Tvättbart mögel och bakteriefria filter
- Lätt löstagbara delar för rengöring
- Trådlös fjärrkontroll
- Idealisk för hem och kontor

#### Gebwell fläktkonvektor

|                                      |                |                     |
|--------------------------------------|----------------|---------------------|
| Kylkapacitet, låg-hög                | kW             | 2,21/2,38/2,75/3,73 |
| Sens. kylkapacitet, låg-hög          | kW             | 1,48/1,61/1,85/2,51 |
| Värme effekt, hög                    | kW             | 4,85                |
| Luftflödet, låg-hög                  | m <sup>3</sup> | 360, 396, 463, 6,84 |
| Vattenflöde kylningsläge, maximalt   | l/h            | 640                 |
| Vattensidan tryckfall, kyla, max     | kPa            | 34,7                |
| Vattensidan tryckfall, värme, max    | kPa            | 31,3                |
| Spänning, fas / frekvens             | V, Ø/Hz        | 230/1/50            |
| Egenförbrukning, vid nominell effekt | W              | 20                  |
| Märkström                            | A              | 0,3                 |
| Värmeväxlare vattenanslutning tum    | tuumaa         | 1/2"                |
| Ljudtryck, liten-stor (1m)           | dB (A)         | 27, 33, 37, 45      |
| Anslutning kondensvatten             | Ø/mm           | 16                  |
| <b>Storlek</b>                       |                |                     |
| Höjd                                 | mm             | 315                 |
| Bredd                                | mm             | 824                 |
| Djup                                 | mm             | 245                 |
| Vikt                                 | kg             | 9                   |

## Köldbärarkretsens ventilgrupp

Via ventilgruppen kan köldbärarkretsens påfyllnad och avluftning utföras. Dessutom avlägsnar smutsfiltret smutsen i vätskecirkulationen.

Ventilgruppen innehåller ett expansionskärl, genom vilket de årliga vätskekontrollerna kan utföras.

Ventilgruppen är isolerad med en polystyrenlåda för att hindra tillkomsten av kondensvatten.

Ventilgruppen är avsedd för alla Gebwell värmepumpar som tilläggsutrustning.



Köldbärarkretsens fyllnadsventilgrupp Qi DN25

| Köldbärarkretsens fyllnadsventilgrupp | GTIN          | Passar, värmepump                  | Lämplighet, kW | Expansionskärl, typ, vol. l | Anslutning, bvp | Anslutning, köldbärarkretsen |
|---------------------------------------|---------------|------------------------------------|----------------|-----------------------------|-----------------|------------------------------|
| DN25                                  | 6415853619745 | T <sup>2</sup>                     | 6-13           | öppen, 5 l                  | 1" sk           | PEM 40                       |
| DN32                                  | 6415853619752 | T <sup>2</sup>                     | 16-30          | öppen, 5 l                  | 1¼" sk          | PEM 40                       |
| DN65                                  | 6415853619790 | T <sup>2</sup> , Gemini och Taurus | 85             | folie, 25l                  | L65             | Fläns DN65                   |
| DN80                                  | 6415853619806 | T <sup>2</sup> , Gemini och Taurus | 100            | folie, 25l                  | L80             | Fläns DN80                   |
| Qi DN25                               | 6415853619813 | Qi                                 | 6-13           | öppen, 5l                   | 1" uk           | Röranslutn. 1"               |



Köldbärarkretsens fyllnadsventilgrupp DN65-DN80

## Cirkulationspumpserier för tappvatten

Cirkulationspumpserie för cirkulation av tappvarmvatten.

Cirkulationspumpserien består av cirkulationspump, pumpventil och injusteringsventil.

| Cirkulationspumpserie för tappvatten | Cirkulationspump           |
|--------------------------------------|----------------------------|
| Varmvattencirkulation MLP DN15       | Grundfos Alpha 2 15-40 CIL |
| Varmvattencirkulation MLP DN20       | Grundfos UPS 25-60N        |
| Varmvattencirkulation MLP DN25       | Grundfos UPS 25-60N        |
| Varmvattencirkulation MLP DN32       | Grundfos UPS 25-80N        |
| Varmvattencirkulation MLP DN40       | Grundfos UPS 25-80N        |

## Regleringsgrupp, undershunt

Med hjälp av regleringsgruppen går värmekretsens reglering lätt.

Uppvärmningsgruppens anslutning till uppvärmningsnätet är problemfritt. Genom att lägga till en regleringsgrupp för uppvärmningen kan t.ex. uppvärmningen av fuktiga utrymmen regleras skilt från den övriga fastigheten.

Uppvärmningens regleringsgrupp är avsedd som tilläggsutrustning till alla Gebwell värmepumpar.

### Regleringsgruppen innehåller

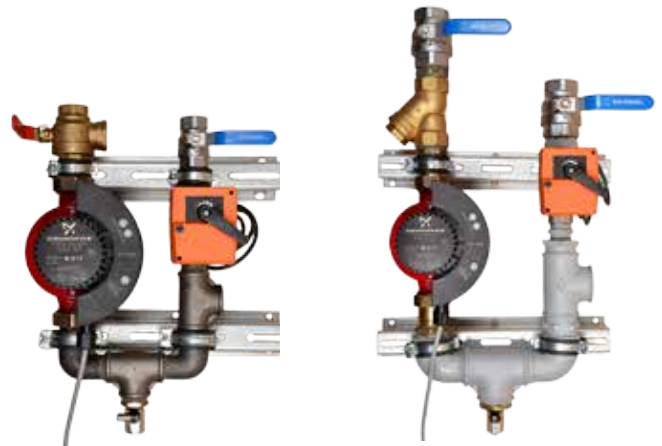
- Smutsfilter
- Spärrventil
- Regleringsventilen utrustad med manövreringsorgan
- Nödvändiga givare, elkablar, vägare
- Cirkulationspumpen
- Vägfixeringstillbehör

### Uppvärmningens regleringsgrupper

- Förkortar installationstiden avsevärt
- Uppvärmningsgruppens anslutning i värmenätet är problemfritt
- Lätta att reglera sekundära värmekretsar



Uppvärmningens regleringsgrupp Qi



Uppvärmningens regleringsgrupp LSR Si KV6.3

Uppvärmningens regleringsgrupp LSR Si KV10 ja LSR Si KV16

| Uppvärmningens regleringsgrupp                  | GTIN (64158..) | Passar, värmepump                  | Lämplighet, värmeelement kW | Lämplighet, golvvärme kW | Ventilens KV-värde | Cirkulationspump        |
|---|----------------|------------------------------------|-----------------------------|--------------------------|--------------------|-------------------------|
| Uppvärmningens regleringsgrupp Qi               | 53619608       | Qi                                 | 6-13                        | 6-13                     |                    | Grundfos Alpha 2 15-60  |
| LSR Si KV4 Regl.grupp P1-23 L1-6                | 53619820       | T <sup>2</sup> , Gemini och Taurus | 1-23                        | 1-6                      | 4                  | Grundfos Alpha 2 15-60  |
| LSR Si KV6.3 Regl.grupp P23-45 L6-14            | 53619837       | T <sup>2</sup> , Gemini och Taurus | 23-45                       | 6-14                     | 6.3                | Grundfos Magna 1 25-80  |
| LSR Si KV10 Regl.grupp P45-70 L14-22            | 53619844       | T <sup>2</sup> , Gemini och Taurus | 45-70                       | 14-22                    | 10                 | Grundfos Magna 1 25-80  |
| LSR Si KV16 Regl.grupp P70-110 L22-36           | 53619851       | T <sup>2</sup> , Gemini och Taurus | 70-110                      | 22-36                    | 16                 | Grundfos Magna 1 25-80  |
| LSR Si KV25 Regl.grupp P110-180 L36-56          | 53619868       | T <sup>2</sup> , Gemini och Taurus | 110-180                     | 36-56                    | 25                 | Grundfos Magna 3 32-120 |
| LSR Si KV40 Regl.grupp P180-240 L56-90          | 53619875       | T <sup>2</sup> , Gemini och Taurus | 180-240                     | 56-90                    | 40                 | Grundfos Magna 3 32-120 |
| Pumpuppvärmningsgrupp 2m <sup>3</sup> /h - 3m   | 53619882       | T <sup>2</sup> , Gemini och Taurus |                             |                          |                    | Grundfos Alpha 2 15-60  |
| Pumpuppvärmningsgrupp 6m <sup>3</sup> /h - 5,5m | 53619899       | T <sup>2</sup> , Gemini och Taurus |                             |                          |                    | Grundfos Magna 1 25-80  |
| Pumpuppvärmningsgrupp 12m <sup>3</sup> /h - 6m  | 53619905       | T <sup>2</sup> , Gemini och Taurus |                             |                          |                    | Grundfos Magna 3 32-120 |

Vi rekommenderar installation av stopptermostat till pumpen för golvvärme. Termostaten levereras av Gebwell Ab.



Pumpuppvärmningsgrupp 2m<sup>3</sup>/h



Pumpuppvärmningsgrupp 6m<sup>3</sup>/h

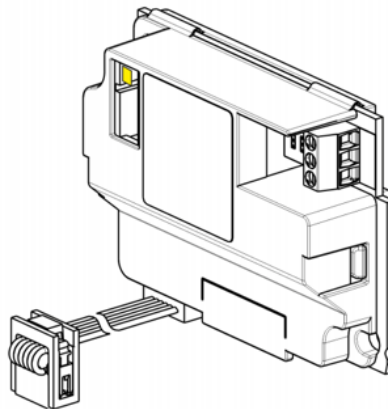


Pumpuppvärmningsgrupp 12m<sup>3</sup>/h

## Modbus Clip MODBUS350

Möjliggör överföring av data med Modbus protokoll från värmepumpens regulator till högre nivåns automationssystem

- Möjliggör värmepumpens styrning med fastighetsautomation
- För varje regulator finns en egen Modbus Clip
- Gebwell levererar Modbus- parameterförteckningen



## WebServer

Med hjälp av OZW –SmartWeb och internetkontakt får du värmepumpen fjärrstyrd

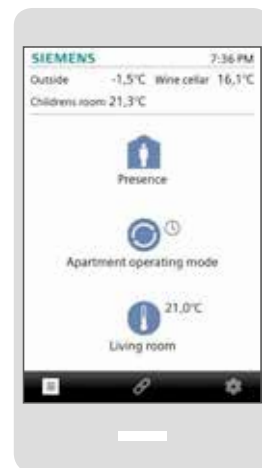
- Du kan sköta ditt hems värme med hjälp av din mobiltelefon
- Möjliggör optimering av användningen och annan Gebwell tilläggservice i ditt värmepumpsystem
- Rekommenderas speciellt för objekt, där man inte bor stadigvarande eller då man vill vara säker på funktionssäkerheten i större värmesystem

### Olika servicehelheter

- En tilläggskomponent som möjliggör SmartWeb- kontakten
- SmartWeb till en fastighet utrustad med fast IP adress, Gebwell hjälper med att göra inställningarna
- SmartWeb och router, samt skapande av en internetnamnservice. Gebwell hjälper med att göra inställningarna

### Skalning

- en regulators värmepumpsystem
- 2-4 regulators värmepumpsystem
- 5-16 regulators värmepumpsystem



### Fjärrkontroll med smartmobil

Med hjälp av WebServer och Siemens Home Control kan du använda din värmepump med fjärrkontroll via din smartmobil.

## Energimätning för värmepumpen ENEM

Verifiera din besparing och mät energin som ditt värmepumpsystem producerat och förbrukat!

- Verklig energimätning
  - data baserat på det verkliga flödet och temperaturskillnaden, inte enbart på automationssystemets beräknade värde för energiförbrukningen, som är fallet i vissa andra värmepumpars energimätningar
- Energimätningssuppgifterna kan du läsa av från värmepumpens regulator, eller överföra via ModBus
- Kan fås för Qi, T<sup>2</sup> och GEMINI seriens värmepumpar
- Energimätningen installeras i fabriken inuti värmepumpen

## Rumssensor HA1

Rekommenderas speciellt för fastigheter med stora inre värmelaster, som eldstäder eller då du vill iaktta de yttre värmeproducenterna (värme som producerats av sol, människor och hushållsmaskiner)

- Rumssensorn placeras på ett centralt ställe i fastigheten i det huvudsakliga uppehållsutrymmet
- Rumssensorn har en kabel, som ska anslutas till värmepumpen

## Styrning av tilläggsvärme LVLL01A – utvidgning till värmepumpens regulator

- Möjliggör T<sup>2</sup>, Gemini och Taurus seriernas värmepumpsystems utvidgning med exempelvis en vedpanna, fjärrvärmeväxlare eller en annan värmekälla.
- Kombinerar tilläggsvärmekällans och värmepumpsystemets smarta reglering
  - Prioritering av den billigaste energikällan (sol och vedeldning)
  - Minimering av användandet av det dyraste energisystemet (olja, gas)
- Installeras och programmeras färdigt i fabriken

## Värmekretsens styrning LVLPO1A

Varje Gebwell värmepump kan styra en pumpvärmekrets och en shuntvärmekrets utan tilläggsutrustning. När du behöver en annan blandningskrets för styrning, exempelvis för att reglera kylningskretsens temperatur, eller en annan shuntkrets, behöver du för värmekretsens styrning en utvidgning till värmepumpens styrning.

- Installeras och programmeras färdigt i fabriken



## Rumsenhet LSJ2 med sladd

Du kan styra regulatorn via panel t.ex. utanför det tekniska utrymmet. LSJ2 fungerar vid behov även som rumssensorer.



# Gebwell G-Energy® energiberedare

– för att optimera uppvärmningen

I vattenburna värmesystem lagras värmen som värmeanordningen producerar i energiberedaren. Därifrån används energin för uppvärmning av fastigheten och bruksvattnet. G-Energy beredarna kan användas med olika uppvärmningsformer och de gör det också möjligt att använda olika uppvärmningsformer sida vid sida. Våra beredare kan anslutas till ett golv- eller radiatorsystem.

G-Energy beredarna är ett alternativ för både småhus och stora fastigheter. Våra modeller finns i volymerna 501, 1000, 2000, 3000, 4000 och 5000 liter.

## Lösisolering som standard

Isoleringen är pressgjuten polyuretan med utomordentlig värmeisoleringsförmåga och minimalt värmesvinn. Beredarnas isolering är som standard lösa block, som lätt kan lösgöras och installeras på nytt. Isoleringsblockens yttre består av målad stålplåt med en skyddshinna.



Beredares isolering är som standard lösa block.



Stålräm i botten av beredare underlättar dragande.



Justeringsfötter främjar upprätt placering.

## Lätt att hantera

Om man tar loss beredarens isoleringsblock för transporten ryms den även genom en mindre transportöppning. Tack vare den löstagbara isoleringen ryms också en beredare på 1000 liter genom en dörr av standardstorlek utan att dörrkarmarna behöver tas bort. I beredarens botten finns en fast stålräm, med vilken beredaren utan problem kan lyftas upp och transporteras med pumpkärra eller truck. Med hjälp av justeringsfötterna (justeringshöjden 0–60 mm) är det lätt att placera beredaren lodrätt även på ett ojämnt underlag.

G-Energy energiberedare



## Gebwell G-Energy

- Tillverkad i Finland
- Isolering som lösa block,
- En fast stålram i botten
- Justeringsfötter 0-60mm
- HPe hybridenergiberedare med skiljevägg för bergvärmepumparna
- En specialberedare utrustas enligt objektets behov

## Tillräckligt med varmvatten

Det varmvatten man får från Gebwell G-Energy beredarna är alltid friskt. Varmvattnet värms upp i kopparslingan, där vattnet snabbt byts ut. Slingan värmer vattnet energieffektivt och sørjer för att det alltid är fräscht. Slingor beställas separat.

## Elpatron

Beredaren utrustas vid behov med elpatron för att garantera produktion av värme och varmvatten. Beredarens utrustande med elpatron möjliggör exempelvis att ett hus som värms upp med ved under semesterresan kan värmas med el.

G-Energy HPe energiberedare

2 (3)



## G-Energy HPe beredare

G-Energy HPe beredare, som är en speciell hybridenergiberedare planerad för värmepumparna, är utrustad med en skiljevägg. I beredarens övre del laddas varmvattenenergi vilket garanterar en hög vattentemperatur. Tack vare skiljeväggen lagras det heta vattnet i beredarens övre del. Skiljeväggens nedre del används som buffertberedare för fastighetens uppvärmningsnät vilket garanterar tillräckligt långa laddningscykler för värmepumpen.

I G-Energy HPe beredaren finns två flänsar för slingorna till varmvatten, varav den övre som standard är för en varmvattenslinga och i den nedre en förvärmings-slinga för varmvatten. Beredarna kan dessutom förses med ytterligare en tredje fläns, i vilken man kan placera t.ex. en solvärmeslinga, en värmeåtervinningväxlare osv.

## G-Energy specialberedare

En G-Energy specialberedare är lösningen för objekt där våra standardlösningar inte passar. Specialberedaren utrustas flexibelt enligt objektets och kundens behov. Man kan själv välja beredarens volym, material, tryckklass och isoleringsmaterial. Även storleken på anslutningarna och antalet givarfickor och deras placering går att anpassa efter behoven. Specialberedaren fås med eller utan justeringsskiva.

### Anpassningsbara egenskaper hos specialberedaren:

- **Volym** – 501, 1000, 2000, 3000, 4000 eller 5000 liter
- **Behållarens material** – FE, RST eller HST
- **Tryckklass** – 1,5 – 10 bar
- **Isoleringsmaterial** – uretan, cellgummi eller utan isolering
- **Justeringskiva** – specialberedaren fås med eller utan justeringsskiva
- **Anslutningar och givarfickor** – antal och placering enligt objektets behov
- **Anslutningsstorlekar** – enligt objektets behov

### Beredarens anslutningar

1. Slinga och sensorficka
2. Laddning/uppvärmning
3. Avluftning
4. Elpatron
5. Tömning

## Tekniska data

### G-Energy beredare

| Modell               |      | G-Energy 500  | G-Energy 1000 | G-Energy 2000 | G-Energy 3000 | G-Energy 4000 | G-Energy 5000 |
|----------------------|------|---------------|---------------|---------------|---------------|---------------|---------------|
| GTIN                 |      | 6415853619493 | 6415853619509 | 6415853619516 | 6415853619523 | 6415853619530 | 6415853619547 |
| Behållarens volym    | L    | 501           | 1000          | 2000          | 3000          | 4000          | 5000          |
| Höjd                 | mm*  | 2050          | 2150          | 2200          | 2350          | 2400          | 2500          |
| Diameter             | mm** | 600           | 850           | 1200          | 1400          | 1600          | 1800          |
| Vikt                 | kg   | 180           | 260           | 400           | 470           | 620           | 690           |
| Anslutningsstorlekar |      | 2"            | 2"            | 2"            | 2"            | 2"            | 2"            |
| Skiljevägg           |      | nej           | nej           | nej           | nej           | nej           | nej           |
| Max storlek slinga   |      | LK45          | LK60          | LK80          | LK120         | LK120         | LK120         |
| Elpatronanslutningar | st   | 4             | 4             | 4             | 4             | 4             | 4             |
| Max effekt elpatron  | kW   | 10            | 10            | 10            | 10            | 10            | 10            |

\*+Justeringsfötter 0-60 mm \*\*+Lösisolering 2x 86mm

### G-Energy HPe beredare

| Modell               |      | G-Energy HPe 500 | G-Energy HPe 1000 |
|----------------------|------|------------------|-------------------|
| GTIN                 |      | 6415853619721    | 6415853619738     |
| Behållarens volym    | L    | 501              | 1000              |
| Höjd                 | mm*  | 2050             | 2150              |
| Diameter             | mm** | 600              | 850               |
| Vikt                 | kg   | 200              | 280               |
| Anslutningsstorlekar |      | 2"               | 2"                |
| Skiljevägg           |      | ja               | ja                |
| Max storlek slinga   |      | LK45             | LK60              |
| Elpatronanslutningar | st   | 3                | 3                 |
| Max effekt elpatron  | kW   | 10               | 10                |

\*+Justeringsfötter 0-60 mm \*\*+Lösisolering

### G-Energy specialberedare

| Modell               |       | G-Energy specialberedare |
|----------------------|-------|--------------------------|
| GTIN                 |       | -                        |
| Behållarens volym    | L     | 501 - 5000               |
| Höjd                 | mm*   | 2050 - 2500**            |
| Diameter             | mm*** | 600-1800                 |
| Vikt                 | kg    | beror på modellen        |
| Anslutningsstorlekar |       | enligt med önskemål      |
| Skiljevägg           |       | med eller utan           |
| Max storlek slinga   |       | LK35-LK180               |
| Elpatronanslutningar | st    | enligt med önskemål      |
| Max effekt elpatron  | kW    | 10                       |

\*+Justeringsfötter 0-60 mm

\*\* beredarnas höjd kan justeras nedåt inom vissa gränser

\*\*\*+Lösisolering 2x 86mm

## Konstruktion

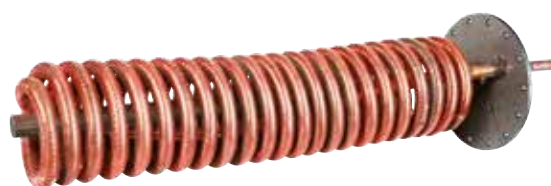
| Behållare   | Isolering   | Beläggning  |
|---|---|---|
| <ul style="list-style-type: none"> <li>stål, målad</li> <li>max. drifttryck: 1,5 bar*</li> <li>max. temperatur: 110 °C</li> </ul> | <ul style="list-style-type: none"> <li>tryckgjutet polyuretan 86 mm</li> <li>löstagbara segment (3-5 st)</li> </ul> | <ul style="list-style-type: none"> <li>stålplatta med beläggning</li> </ul> |

\* Fås även i högre tryckklass

### GW LK varmvattenslinga, konstruktionstryck 10 bar

| Modell    | GTIN          | Effekt kW | Flöde l/s | Längd mm | Anslutning DN/utvänding gänga |
|-----------|---------------|-----------|-----------|----------|-------------------------------|
| GW LK 35  | 6415853623001 | 95        | 0,5       | 550      | 20                            |
| GW LK 45  | 6415853619554 | 120       | 0,7       | 950      | 20                            |
| GW LK 60  | 6415853619561 | 150       | 0,9       | 1150     | 32                            |
| GW LK 80  | 6415853619578 | 205       | 1,2       | 1300     | 32                            |
| GW LK 100 | 6415853619585 | 255       | 1,5       | 1100     | 40                            |
| GW LK 120 | 6415813619592 | 310       | 1,8       | 1230     | 50                            |

Slingornas effekt angiven i förhållandena +10 °C/+55 °C/+75 °C





## G-Energy buffertberedare

Med G-Energy buffertberedare utökas uppvärmningssystemets vattenvolym. En större vattenvolym garanterar en stabil och tillräcklig strömning och förbättrar värmepumpens funktion.

## G-Energy PW buffertberedare

Buffertberedaren finns också att få med två förvärmningsslingor för bruksvatten.

| Malli   |               | G-Energy buffert 300 | G-Energy PW 500     | G-Energy PW 1000    | G-Energy buffert 500 DN50 | G-Energy buffert 500 DN65 | G-Energy buffert 500 DN50 SV | G-Energy buffert 1000 DN50 | G-Energy buffert 1000 DN65 |
|---|---------------|----------------------|---------------------|---------------------|---------------------------|---------------------------|------------------------------|----------------------------|----------------------------|
| GTIN (64158..)                                | 3 bar / 6 bar | 53623889             | 53623841 / 53623858 | 53623865 / 53623872 | 53623896 / 53623919       | 53623902 / 53623926       | 53623933 / -                 | 53623940 / 53623964        | 53623957 / 523623971       |
| Behållarens volym, L                          |               | 300                  | 501                 | 1000                | 501                       | 501                       | 501                          | 1000                       | 1000                       |
| Tillåtna temperatur, bar                      |               | 10                   | 3 / 6               | 3 / 6               | 3 / 6                     | 3 / 6                     | 3                            | 3 / 6                      | 3 / 6                      |
| Höjd, mm*                                     |               | 1890                 | 2010                | 2130                | 2010                      | 2010                      | 2010                         | 2130                       | 2130                       |
| Diameter, mm**                                |               | 595                  | 600                 | 850                 | 600                       | 600                       | 600                          | 850                        | 850                        |
| Vikt, kg                                      |               | 90                   | 200                 | 280                 | 180                       | 180                       | 180                          | 260                        | 260                        |
| Anslutningsstorlekar                          |               |                      | 2"                  | 2"                  | 2"                        | DN65                      | 2"                           | 2"                         | DN65                       |
| Antal förvärmningsslingor för bruksvatten, st |               | 0                    | 2                   | 2                   | 0                         | 0                         | 0                            | 0                          | 0                          |
| Max storlek slinga                            |               | -                    | LK45                | LK60                | -                         | -                         | -                            | -                          | -                          |
| Elpatronanslutningar, st                      |               | 0                    | 3                   | 3                   | 0                         | 0                         | 2                            | 0                          | 0                          |
| Max effekt elpatron, kW                       |               | 10                   | 10                  | 10                  | 10                        | 10                        | 10                           | 10                         | 10                         |

\* +Justeringsfötter 0-60 mm \*\* +Lösisolering 2 x 86mm

G-Energy buffertberedare



G-Energy PW buffertberedare



### Beredarens anslutningar

1. Slinga och sensorfickan
2. Laddning/uppvärmning
3. Avluftning
4. Elpatron
5. Tömning
6. Sensorfickan

# Gebwell KVL300 varmvattenberedare

- varmt vatten för hela familjs behov

Gebwell KVL300, modulformade varmvattenberedare är konstruerad för uppvärmning och lagring av varmvatten till villa, radhus och fritidshus. Vattenvärmaren producerar varmvatten för hela familjs behov. KVL300s avancerade isolationslösningar ger ytterligare besparingar som märks och gör att din miljö belastas mindre.

Beredaren är framtagen, tillverkad och testad i Finland. Beredaren är tillverkad av högklassiga komponenter och gjord att hålla under nordiska förhållanden. Driftsäkerheten och användarvänligheten är i toppklass.

Gebwell KVL300 är en modell som skall installeras upprätt, stående på fötter. Installationen underlättas av justeringsfötterna i sockeln.

Varmvattenberedarens behållare är av rostfritt specialstål, och dess konstruktionstryck är 1,0 MPa (10 bar). Ytskiktet består av vit pulvermålad stålplåt, på beställning är även andra färgnyanser möjliga. Som isolering i varmvattenberedaren är en tryckgjuten freonfri polyuretan. Uretanen fyller hela utrymmet mellan ytterhöljet och vattenbehållaren, varvid dess värmeisoleringsförmåga är ytterst god. Varmvattenberedarens energieffektivitet är i toppklass.

Den tryckgjutna polyuretanan fungerar även som beredarens stomme och gör den stabil och tyst genom att eliminera resonansljud. Som värmelement har varmvattenberedaren KVL300 ett Incoloy elpatron som kan användas med en- eller trefasanslutning. Fördelen med trefasanslutning är att varje fasledning belastas jämnt. Elpatronen kan lösgöras från vattenbehållarens insida för kontroll och rengöring.

I KVL300 varmvattenberedare finns en steglös

reglering för laddningstemperatur och begränsning av övertemperatur (termostat och övertemperaturskydd) samt strömbrytare. De interna elanslutningar som görs i beredaren på fabriken möjliggör både en- och trefasanslutning. För vattenanslutningar är en ventilkombination och en säkerhetsmekanism (termostatventil, spärr-/backventil, säkerhets-/tömningsventil) installerade i varmvattenberedaren. Ventilkombinationen innehåller en säkerhetsventil, vars öppningstryck är 1,0 MPa (10 bar).

## Installation

I bakre delen av beredaren finns på båda sidorna ett utrymme för rörledningar, avsedda för rörinstallationer antingen uppåt eller sidledes.

## Gebwell KVL300 hybrid

Gebwell KVL300 hybrid är en varmvattenberedare för bruksvatten som är försedd med laddningsslinga. Beredaren är konstruerad särskilt för att kopplas till en värmepump, men den kan också kopplas till andra värmekällor, såsom en olje- eller vedpanna eller till exempel till en solfångare. Eftersom bruksvattnet värms upp i en slinga, blir laddningstiden för bruksvattnet kortare.

### Gebwell KVL-300

- Tillverkad i Finland
- Energieffektiv
- Tyst
- Steglös reglering av laddningstemperaturen
- Enkel installation



Elutrustningen och rörledningar är i skydd bakom det löstagbara servicelocket.

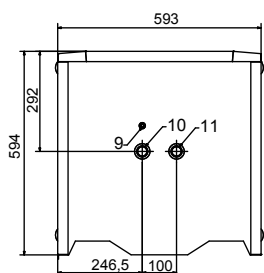
|  | Gebwell KVL300              | Gebwell KVL300 hybrid       |
|--|-----------------------------|-----------------------------|
| RSK-nummer                                 | 6937901                     | 6831306                     |
| Volym                                      | 275 l                       | 275 l                       |
| Största tillåtna temperatur                | 100 °C                      | 100 °C                      |
| Lägsta tillåtna temperatur                 | 0 °C                        | 0 °C                        |
| Största tillåtna drifttryck                | 1,0 MPa                     | 1,0 MPa                     |
| Effekt                                     | 3 kW                        | 3 kW                        |
| Laddningsslinga                            | nej                         | ja                          |
| Största rekommenderade bergvärmepumpeffekt | -                           | 16 kW                       |
| Energieffektclass                          | <b>C</b>                    | <b>C</b>                    |
| Spänning                                   | 50/60 Hz 230/400 V 3P~/ 1P~ | 50/60 Hz 230/400 V 3P~/ 1P~ |
| Kapslingsklass                             | IPX3                        | IPX3                        |
| Rekommenderad säkringsstorlek              | 3x6 / 1x16                  | 3x6 / 1x16                  |
| Maximal säkringsstorlek                    | 3x16 / 1x16                 | 3x16 / 1x16                 |
| Yttermått (djup x bredd x höjd)            | 595 x 595 x 1890            | 595 x 595 x 1890            |
| Vikt, kg                                   | 90                          | 105                         |

pat.pend. PCT/FI2015/050941

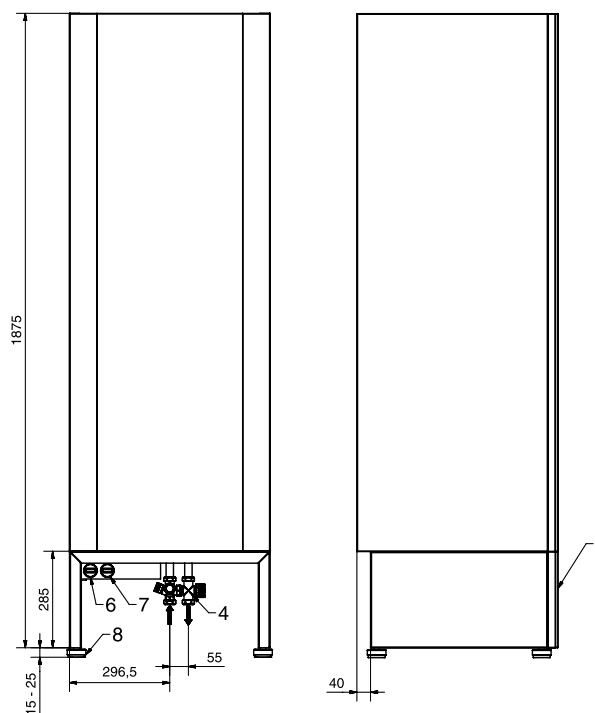
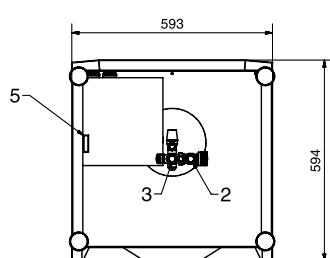
## Vattenvärmarens komponenter:

- 1 Framlucka som kan öppnas
- 2 Varmtvatten, ut
- 3 Kalltvatten, in
- 4 Säkerhetsmekanism och blandningsventil
- 5 Eltillförsel
- 6 Temperaturregleringstermostat
- 7 Drivkoppling
- 8 Justeringsfot
- 9 Givarficka (endast KVL300 Hybrid)
- 10 Laddningsslinga in (endast KVL300 Hybrid)
- 11 Laddningsslinga ut (endast KVL300 Hybrid)

Anslutningar ovan (KVL300 hybrid)

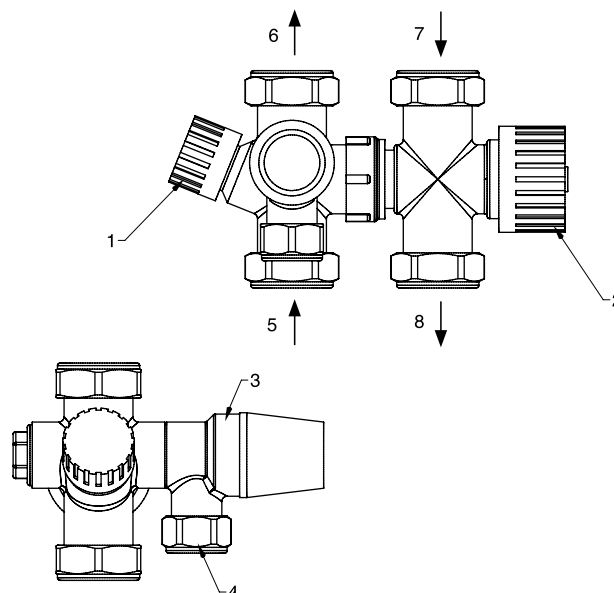


Anslutningar nere



## Blandningsventilens komponenter:

- 1 Avstängningsventil
- 2 Termostats blandningsventil, varmvattnet temperaturreglering 38-65 °C
- 3 Säkerhetsventil 10 bar
- 4 Säkerhetsventil överfallsrör, ø 15 mm, tryckkoppling
- 5 Kallt in, ø 22 mm, tryckkoppling
- 6 Kallt till beredaren, ø 22 mm, ansluten till beredarens kallvattenrör
- 7 Hett vatten från beredaren, ø 22 mm, ansluten till beredarens hetvattenrör
- 8 Varmvatten ut till rörledningarna, ø 22 mm, tryckkoppling



## Två års garanti

Gebwell-beredarna har två års garanti ifråga om råmaterial och tillverkningsfel.

# Gebwell G-Power® fjärrvärmecentral

– pålitlig värme för stora fastigheter

G-Power fjärrvärmecentral lämpar sig för uppvärmning av värmeelement, golv och ventilation samt till att värma tappvatten. Fjärrvärmecentralen är utformad för anslutning till större bostadsfastigheter och affärs- och industrifastigheter och är lämplig både för nybyggnation och renoveringsobjekt.

G-Power fjärrvärmecentral är till sin konstruktion snygg, lätt och kompakt. G-Power kan fås med en eller flera kretsar.

Huvudsyftet med designen är att installationen och användningen av fjärrvärmecentralen är enkel, något som i G-Power är helt i sin egen klass. G-Power fjärrvärmecentral installeras på golvet med justerbar sockel.

Fjärrvärmecentralens rörledningar ansluts till fjärrvärme-, uppvärmnings-, ventilations- och bruksvattennäten.

## Utrustning

I de prefabricerade tvåkrets G-Power och G-Power Compact fjärrvärmecentralerna finns följande standardutrustning:

- Isolerade lödda värmeväxlare
- Elektroniska ställdon till värmenätet och för regleringen av tappvattnet
- Cirkulationspumpar för uppvärmning och VVC
- Spärr- och linjestyrventiler
- Smutsfilter
- Värmeledningsnätets fyllnadsventil, matningsventil för kallvatten och ventiler för VVC-pumpen
- Värme- och tryckmätare; termometrar kan ersättas med temperatursensorer, ifall regleringen har de nödvändiga egenskaperna
- Inre strömställare
- Pumparnas styrcentral, innehållande huvudströmbrytaren, motorns skyddskoppling, kontrollampan, alarmkontakterna och styrningen

## Tilläggsutrustning

- Energimätare
- Primärsidans kopplingsanslutning
- Luftseparator
- Rumssensor
- Värmenätets säkerhetsventiler
- Tryckdifferensregulator
- Expansionskär
- Shuntfilter
- Ytterligare blandningskrets t.ex. för ventilation eller golvvärme



## Gebwell G-Power® fjärrvärmecentral

- Tillverkad i Finland
- Lätt och kompakt konstruktion
- Enkel att transportera, installera och sköta
- Högklassiga komponenter
- Lödda plattvärmeväxlare, värmeytskivornas material är av syrabeständigt stål
- Elektroniska regulatorer för värmejusteringen
- G-Power Compact installeras på väggen

| Gebwell G-Power®          |                      |
|---------------------------|----------------------|
| Konstruktionstryck        | PN 16 (PN 25)        |
| KL framledningstemperatur | Tmax = 120°C (150°C) |
| Elmatning                 | 230/400 VAC          |

Godkännanden enligt krav för CE-märkning enligt EG-direktivet PED 97/23/EC för tryckbärande anordningar

# Gebwell G-Power® Compact

– kompakt fjärrvärmecentral

G-Power fjärrvärmecentral kan nu även fås för vägginstallation. G-Power Compact fjärrvärmecentral lämpar sig speciellt för små tekniska utrymmen. G-Power Compact är framtagen för anslutning av rad- och flervåningshus till fjärrvärme och lämpar sig för både nybyggnads- och renoveringsobjekt.

G-Power Compact fjärrvärmecentral kräver bara 700 mm brett installationsutrymme. Primärsidans anslutningar är åt vänster sida, så fjärrvärmerören kan lätt anslutas till vänster, uppåt eller nedåt.

G-Power Compact är tillverkad i enlighet med tillämpliga regler och direktiv. G-Power Compact kan fås med en eller två kretsar.

## Tekniska data

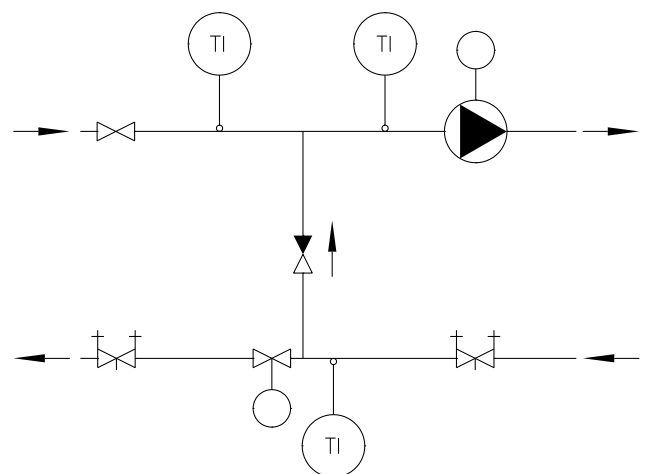
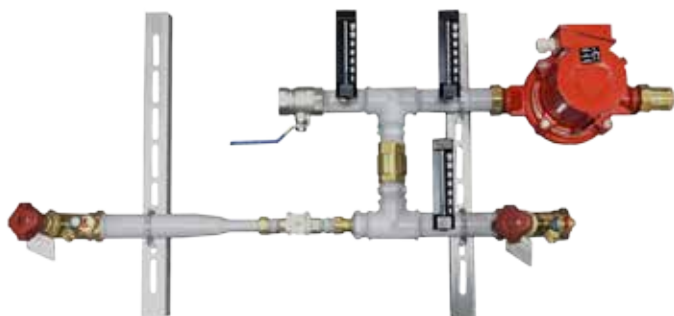
|                         |   | Effektklass |
|-------------------------|---|-------------|
| Varmvatten              |   | 70-250 kW   |
| Uppvärmning             | Värmeelement (40-60)                      | 30-200 kW   |
|                         | Värmeelement (60-80)                      | 30-200 kW   |
| Mått H x B x D          | 1100 mm x 700 mm x 650 mm                 |             |
| Automationsalternativ   | Ouman, Fidelix, Siemens                   |             |
| Styrventilalternativ    | Ouman, Siemens, TAC                       |             |
| Tryckdifferensregulator | Som tilläggsutrustning, levereras separat |             |
| Vattenmätare            | Som tilläggsutrustning, levereras separat |             |



## G-Power installationsgrupp

En färdig installationsgrupp med väggfäste för att underlätta och påskynda installationen.

I installationsgruppen ingår cirkulationspump, en två- eller trevägsventil, injusteringsventilerna, avstängningsventiler, backventil och termometrar.



# Gebwell G-Power® Mini

– pålitlig uppvärmning

G-Power Mini är lösningen för anslutning till fjärrvärmenätet. G-Power lämpar sig både för nybyggnationer och renoveringsobjekt och kan anslutas både till värmeelement- och golvvärmeledning.

G-Power Mini är ett bekymmersfritt och pålitligt värmesystem, som garanterar en jämn och behaglig rumstemperatur och tillräckligt med varmt vatten.

I fjärrvärmecentraler med två kretsar finns det regleringskretsar för beredning av tappvarmvatten samt hetvatten till uppvärmningskretsen. I en central med tre kretsar finns det dessutom en tredje regleringskrets, med vilken man exempelvis kan värma upp fuktiga utrymmen året runt oberoende av de övriga utrymmenas värmebehov.

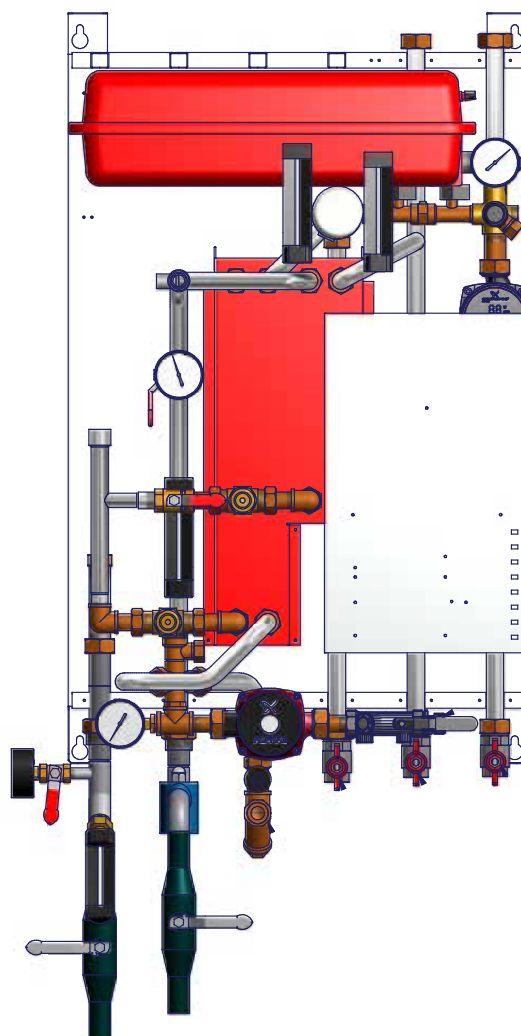
G-Power Mini är en lätt och kompakt helhet med ett tilltalande yttre. Avsikten med designen är att centralen ska vara enkel att både installera och använda. Båda faktorerna gör att G-Power är i en klass för sig.

## Standardutrustning

- Elektroniska regulatorer för reglering av värmekretsen och varmvattnet
- Cirkulationspump för uppvärmning
- Cirkulationspump för varmvatten
- Lödda plattvärmväxlare för uppvärmning och varmvatten
- Styrcentral med pumparnas drivkoppling
- Spärr- och säkerhetsventiler, fyllnadsventil och matningsventil för varmvatten
- Tryckmätare
- Ett expansionskärl
- Spärtermostat L1 för cirkulationspumpen för uppvärmning i golvvärmemodellerna
- Primärsidans utrustning

## Tilläggsutrustning

- Tryckdifferensregulator, om förbrukningsställets förhållanden kräver det.
- GSM-modem (Ouman automatik)
- Tryckstötdämpare för att jämna ut möjliga vattentryckstötter



## Gebwell G-Power® Mini

- Tillverkad i Finland
- Lätt och kompakt konstruktion
- Utomordentlig regleringsautomatik
- Varvtalsstyrda pumpar av A-energiklass
- Enkel att installera och sköta
- Tilltalande yttre
- RST rörledning

| Tekniska data | Varmvatten kW      | Värme kW                |                         |                         | Yttermått, mm    | Vikt, kg |
|---------------|--------------------|-------------------------|-------------------------|-------------------------|------------------|----------|
|               | 65-22/<br>10-55 °C | 100-63 °C /<br>60-80 °C | 100-20 °C /<br>20-40 °C | 100-43 °C /<br>40-60 °C | H x B x D        | kg       |
| G-Power® Mini | 60                 | 36                      | 40                      | 40                      | 1400 x 800 x 500 | 55       |

# Gebwell E-Flex bergvärmesystem

– inget behov av tekniskt utrymme

E-Flex lösningen innebär att bergvärmesystemet placeras utanför fastigheten: värmepump och energiberedare samt nödvändiga rörledningar och strömställare placeras i en välisolerad behållare av plast, som sänks i marken. Ovanför marken blir bara serviceluckan.

E-Flex är, tack vare sitt placeringssätt, en ypperlig lösning för objekt, där ett traditionellt värmesystem inte ryms.

Placeringsättet medför även andra fördelar än bara besparingen på utrymme. Värmesystemets placering utanför fastigheten medför att inga förändringar i det befintliga uppvärmningssystemet nödvändigtvis behöver göras samt att all

nyinstallation kan utföras samtidigt som befintligt värmesystem är i drift. Inte minst medför placeringen utanför fastigheten möjligheter till andra finansieringslösningar än det traditionella sättet med fast installation inne i fastigheten.

Värmesystemet kan utrustas med en energiberedare som är större än vanligt. Värmepumpens livslängd förlängs då kompressorns driftperioder blir längre. Dessutom garanterar en större beredare att det varmvattnet även räcker till stor förbrukning.

Värmesystemet E-Flex är enkelt att installera och sköta. Alla nödvändiga anslutningar är placerade i övre delen av behållaren, där alla komponenter finns till hands under serviceluckan.



## Gebwell E-Flex

- Tillverkad i Finland
- Sparar utrymme
- En tyst lösning
- Stor varmvattenkapacitet
- Lång livslängd
- Enkel att installera och sköta

| Gebwell E-Flex  | EFLEX6                    | EFLEX8    | EFLEX10   | EFLEX12     | EFLEX15     | EFLEX20     | EFLEX25     | EFLEX30     |
|---|---------------------------|-----------|-----------|-------------|-------------|-------------|-------------|-------------|
| GTIN (64158..)  | 53619615                  | 53619622  | 53619707  | 53619639    | 53619646    | 53619660    | 53619677    | 53619714    |
| <b>Effektuppgifter</b>  |                           |           |           |             |             |             |             |             |
| Värmeeffekt (0°/35° och 0°/55°), kW   | 5,3 / 4,9                 | 7,4 / 6,8 | 9,4 / 8,5 | 13,3 / 12,2 | 15,9 / 14,6 | 22,5 / 20,3 | 30,5 / 27,3 | 34,6 / 30,9 |
| Eleffekt (0°/35° ja 0°/55°), kW   | 1,1 / 1,7                 | 1,6 / 2,4 | 2,0 / 2,9 | 2,8 / 4,1   | 3,3 / 5,0   | 5,0 / 7,5   | 6,5 / 9,7   | 7,2 / 10,8  |
| COP (0°/35° ja 0°/55°), kW  | 4,8 / 2,9                 | 4,6 / 2,8 | 4,7 / 2,9 | 4,8 / 3,0   | 4,8 / 2,9   | 4,5 / 2,7   | 4,7 / 2,8   | 4,8 / 2,9   |
| - Effekt uppgiven i temperaturerna (0°/35° och 0°/55°) SFS-EN 14511               |                           |           |           |             |             |             |             |             |
| <b>Köldbärarvätska</b>  | Denaturerad etanol 30 p-% |           |           |             |             |             |             |             |
| Köldbärarvätskans nominella flöde, l/s  | 0,3                       | 0,41      | 0,5       | 0,6         | 0,74        | 0,98        | 1,23        | 1,48        |
| Största tillåtna yttre differenstryck, kollektorkretsen med nominella flödet, kPa | 61                        | 48        | 90        | 74          | 75          | 81          | 70          | 100         |
| <b>Maximalt tryck</b>   |                           |           |           |             |             |             |             |             |
| Värmesystem / Kollektorkrets, bar   | 4 / 4                     |           |           |             |             |             |             |             |
| Varmvattenberedare, bar   | 10                        |           |           |             |             |             |             |             |
| Värmevattnets högsta temperatur, °C   | 65                        |           |           |             | 68          |             |             |             |
| Driftstemperatur, kollektorkrets, °C  | -5... +20                 |           |           |             |             |             |             |             |
| Kompressor  | Scroll                    |           |           |             |             |             |             |             |
| Mjukstart   | ja                        |           |           |             |             |             |             |             |
| Inbyggd värmepump   | ja                        |           |           |             |             |             |             |             |
| Inbyggd köldbärarpump   | ja                        |           |           |             |             |             |             |             |
| Kölmedie  | R407C                     |           |           |             | R410A       |             |             |             |
| Kölmedie mängd, kg  | 1,8                       | 1,8       | 1,8       | 2,2         | 2,5         | 2,95        | 2,95        | 2,95        |
| Elanslutning  | 400 VAC, 50 Hz, 3-fas     |           |           |             |             |             |             |             |
| Framledningsvattnets elvärmare, kW  | 3 / 6 / 9                 |           |           |             |             |             |             |             |
| <b>Anslutningar</b>   |                           |           |           |             |             |             |             |             |
| Värmeledning, mm  | 22                        | 28        | 28        | 28          | 32          | 32          | 40          | 40          |
| Kollektorkrets, mm  | 2 x 40                    | 2 x 40    | 2 x 40    | 4 x 40      | 4 x 40      | 4 x 40      | 4 x 40      | 4 x 40      |
| Tappvatten, mm  | 22                        | 22        | 22        | 22          | 22          | 22          | 22          | 22          |
| <b>Mått</b>   |                           |           |           |             |             |             |             |             |
| Höjd, mm  | 2700                      |           |           |             |             |             |             |             |
| Diameter, mm  | 1700                      |           |           |             |             |             |             |             |
| Vikt, kg  | 600                       | 600       | 600       | 650         | 650         | 700         | 700         | 700         |
| Beredare (buffert), l   | 1000                      |           |           |             |             |             |             |             |

# Gebwell Combi

- kostnadseffektiv återvinning av frånluftsvärme

Gebwell Combi är en systemhelhet för återvinning av frånluftsvärme för uppvärmning av fastighet och bruksvatten.

## Den kostnadseffektivaste lösningen för återvinning av frånluftsvärme

Combins värmepump, fjärrvärmecentral och beredare tillverkas alla i våra fabriker i Leppävirta. Det gör att vi kan erbjuda systemet för ett mycket konkurrenskraftigt pris. Dessutom testas hela systemets funktion på fabriken för att säkerställa värmeåtervinningssystemets driftsäkerhet och kostnadseffektivitet.

I våra system använder vi T<sup>2</sup>- och Gemini-värmepumpar, som fungerar med flytande kondensering, noggrant isolerade energiberedare samt högkvalitativa, yrkesskickligt planerade och tillverkade fjärrvärmecentraler. Kompatibla anläggningar garanterar systemets kostnadseffektivitet. Om du vill får du också via oss inhemska Pilpit-anläggningar för värmeåtervinning till systemet. Automatiken säkerställer att alla delar fungerar klanderfritt. Dessutom möjliggör automatiken fjärradministration.

## Gebwell Combi

- Tillverkas i Finland
- Ytterst kostnadseffektiv
- Driftsäker
- Marknadens bästa helhetslösning
- Enkel att planera, skaffa och installera
- Fjärradministration
- Rapporterna påvisar besparingar

## En vägvisare för utvecklingen

Gebwell AB är en föregångare inom återvinning av frånluftsvärme – vi har redan levererat anläggningar till hundratals objekt med återvinning av frånluft – de första redan år 2012. Gebwell Combi är ett bevis för vår gedigna erfarenhet av planering och tillverkning av värmeanläggningar.

# GEBWELL COMBI – DEN KOSTNADSEFFEKTIVASTE HELHETEN FÖR VÄRMEÅTERVINNING





## Fjärradministration

Med fjärradministration kan en fastighetsförvaltare och ett servicebolag enkelt följa och administrera systemet via en internetanslutning. Tack vare åskådliga rapporter kan en fastighetsägare se vad systemet förbrukar och avkastar och hur mycket det sparar in under önskad tidsperiod. Fjärradministrationens två första år ingår i priset för systemet.

## För Combi-konsulten

Utifrån Gebwell Concept-exempelscheman är det enkelt att planera ett funktionssäkert och kostnadseffektivt Combi-system. Dimensioneringsprogrammet Pilpit dimensionerar utöver värmeåtervinningsanläggningarna dessutom värmepumpen och ger en fastighetsspecifik sparkalkyl. Gebwell AB:s försäljnings- och planeringsavdelning hjälper till vid behov.

## För Combi-entreprenörer

Vår ambition är att göra entreprenörens arbete så enkelt som möjligt. Det är ingen konst att skaffa ett Combi-system, eftersom alla systemanläggningar kan beställas från samma ställe. I och med att anläggningarna tillverkas av samma tillverkare är de enkla att installera och deras driftsäkerhet har testats. Fabrikens sakkunniga tekniska support hjälper om det behövs. Vi tillhandahåller experttjänster till entreprenörer för testning och idrifttagning av systemet samt han-



Du kan också få Pilpit värmeåtervinningsystem från oss

## Leveransinnehåll

- G-Power fjärrvärmecentral med 2 eller 3 kretsar
- T<sup>2</sup>- eller Gemini-värmepump
- G-Energy buffertberedare
- KVL varmvattenberedare
- Värmeåtervinningsanläggningar
- Automation och fjärradministrationstjänster

dledning i systemets användning för kunden.

## Combis funktionsprincip

Värmeåtervinningsanläggningen som ersätter fastighetens gamla frånluftsfläkt återvinner värmen från frånluften. Värmen leds till värmepumpen som använder den för att värma upp fastigheten och bereda varmvatten. När en fastighet övergår till ett värmeåtervinningsystem uppdateras också den gamla fjärrvärmecentralen till en G-Power hybridcentral. Automatiken i den nya hybridcentralen säkerställer att värmeåtervinningsdonen, värmepumpen och hybridcentralen fungerar och följs upp på ett klanderfritt sätt.

I systemet ingår utöver dessa även en buffertberedare och ofta också varmvattenberedare med laddningsslinga. Med buffertberedaren säkerställs tillräckligt långa laddningscykler för värmepumpen, och med hjälp av varmvattenberedare kan även den återvunna värmen utnyttjas för billig produktion av bruksvatten.

## Få styr på uppvärmningskostnaderna i flervåningshus genom återvinning av frånluftsvärme

Maskinell ventilation av inomhusluft orsakar stort värmespill i höghus – upp till 40 % av den värmeenergi som redan är betald försvinner ut. Med modern teknik kan frånluftens värme effektivt återvinnas för att användas på nytt vid uppvärmningen av fastighet och bruksvatten.

Med ett värmeåtervinningsystem är det möjligt att dra ner på ett höghus uppvärmningskostnader med hela 50 %. Ju större fastighet och högre värmekostnader, desto större besparingar ger en återvinning av frånluftsvärmen. När energipriserna går upp blir det allt viktigare att spara.

### Avkastningen från investeringen är över 10 %

För ett husbolag är det en lönsam investering att installera en anläggning för återvinning av frånluftsvärme. För största delen av fastigheterna är avkastningen från investeringen över 10 %. Självklart höjer investeringen också husbolagets värde.

### Exempelkalkyl

Exempelkalkyl på Gebwell Combi-systemets effekt på uppvärmningskostnaderna och på avkastningen av investeringen i systemet

|   |          |
|---|----------|
| Investering i återvinning av frånluftsvärme | 90 000 € |
| Uppvärmningskostnaderna tidigare            | 52 500 € |
| Uppvärmningskostnaderna efter investeringen | 42 700 € |
| Årlig besparing i uppvärmningskostnader     | 9 800 €  |

|   |        |
|---|--------|
| Avkastning från investeringen                                 | 10,8 % |
| (avkastning från investering = årlig besparing / investering) |        |
| Återbetalningstid   | 9 år   |

# Kontaktuppgifter

Gebwell Sverige AB

S:t Göransgatan 84  
112 38 Stockholm



**Pekka Haverinen**

Telefon: +46 (0)8 51510970  
Mobiltelefon: +46 (0) 70 3905970  
E-post: pekka.haverinen(at)gebwell.se



**Dennis Jönsson**

Mobiltelefon: +46 (0)72 3039059  
E-post: dennis.jonsson(at)gebwell.se



**Thomas Lindhstorm**

Mobiltelefon: +46 (0)70 6824963  
E-post: thomas.lindhstorm(at)gebwell.se



**Thun Kjell**

Mobiltelefon: +46 (0)76 3403612  
Mobiltelefon: +46 (0)70 1901910  
E-post: kjell.thun(at)gebwell.se





# Miljövänlig fackkunskap om uppvärmning och avkylning

Gebwell AB

FO-nummer 2008956-7

Patruunapolku 5, FI-79100 Leppävirta, FINLAND

Tel. 020 1230 800 | fax 017 554 1102

[info@gebwell.fi](mailto:info@gebwell.fi)

Gebwell Sverige AB

Org nr 559005-2345

S:t Göransgatan 84, 112 38 Stockholm, SVERIGE

Tel. 08 515 109 70

[info@gebwell.se](mailto:info@gebwell.se) | [www.gebwell.se](http://www.gebwell.se)



ISO 9001 kvalitetcertifikat

