

YVWA

Kylmedelkylt Vätskekylaggregat med skruv kompressor och variabel hastighet



Kyleffekter från 435 kW till 1055 kW

Vid Eurovent Standard Förhållanden uppfyller detta aggregat A Class.



Nu även för R513A

Fördelar

Det senaste kylmedelkylda vätskekylaggregatet erbjuder följande fördelar:

Premium effekt

YVWA reducerar driftsutgifterna med en standard-applicering av variabel hastighet som standard.

Flexibel användning

Flexibiliteten med att skräddarsy och finjustera gör **YVWA** idealisk för vilken anläggning som helst från termolagring till värmepumpsanläggningar.

Ökad hållbarhet

Erhålls genom effektiv drift och låga köldmediefyllningar.

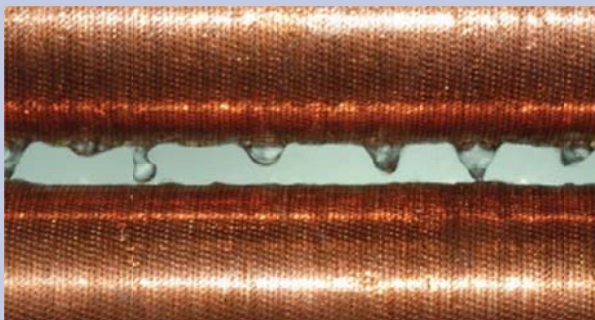
Pålitlig produkt

Tillverkarens erfarenhet står bakom varje vätskekylaggregat.

Tillval / Tillbehör

- BMS Interface
- Olika tillval på rör och anslutningar för värmeväxlare
- Dubbla säkerhetsventiler
- Flera tillval för flödesbrytare
- Olika tillval på isolering
- Olika val av vibrationsdämpare

Foto med tillstånd av LTCM lab of the Ecole Polytechnique Fédérale de



Reducerad köldmediefyllning med upp till 15% mot traditionella vätskekylaggregat med YVWA's fallfilmsförångare.



YVWA aggregatet kan hantera det höga kondensortrycket effektivt vilket behövs för torr kyla.

Foto med tillstånd av Baltimore Air

Kylmedelkylt Vätskekylaggregat med skruv kompressor och variabel hastighet

YVWA



Nominell effekt

YVWA	BBBBFX	CDCDFX	BBBBGX	CDCDGX	M2MCEE	MBMCE	MDMDFE	MEMEFF
Kyleffekt (kW)	435	500	575	650	700	800	900	1000
EER 100%	5.23	5.52	4.89	5.24	5.2	5.29	5.35	5.31
ESEER	6.8	7.08	6.73	7.06	6.72	6.79	6.88	6.98

Cooling Capacity at Eurovent Conditions, entering / leaving chilled water temperature 12 / 7 °C condenser water 30 / 35 °C
Capacities are rounded nominal values across the product range.

The taylor and tune models allow over 7000 component combinations in stepless selection capacities / operating conditions.

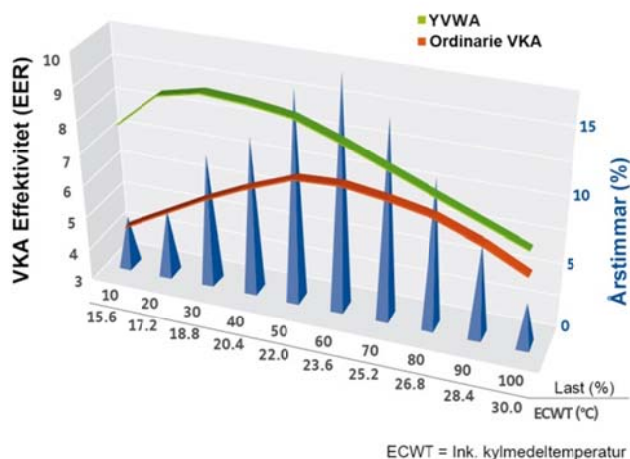
Specific selections may achieve an operating envelope of -10 to + 16 °C evaporator liquid and from 18 to 65 °C condenser liquid.

Models are using selected components from the quick ship program.

Tekniska data

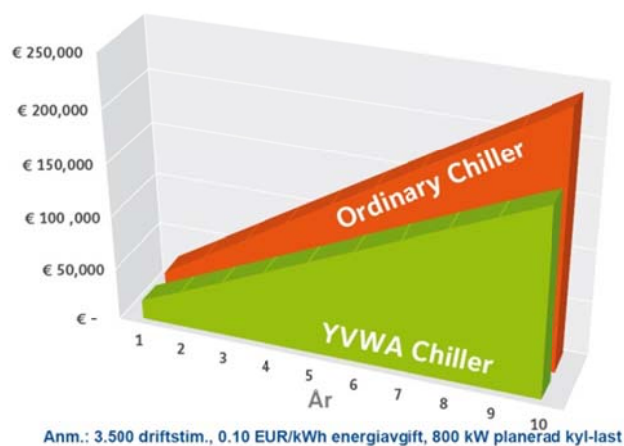
YVWA	BBBBFX	CDCDFX	BBBBGX	CDCDGX	M2MCEE	MBMCE	MDMDFE	MEMEFF	
Kompressor/kretsar	1	1	1	1	2	2	2	2	
Dimensioner	Längd	mm	3 002	3 612	3 002	3 612	4 223		
	Bredd	mm	1 413				1 405		
	Höjd	mm	1 846				1 824		
Driftsvikt (kg)	3 692	4 169	3 822	4 299	5 884	6 032	6 315	6 540	
Köldmediefyllning (kg)	127	153	137	163	250	250	255	260	

YVWA Effektivitet mot Ordinarie VKA



YVWA levererar överlägsen energiprestanda vid alla driftstimmar.

YVWA Energikostnad mot Ordinarie VKA



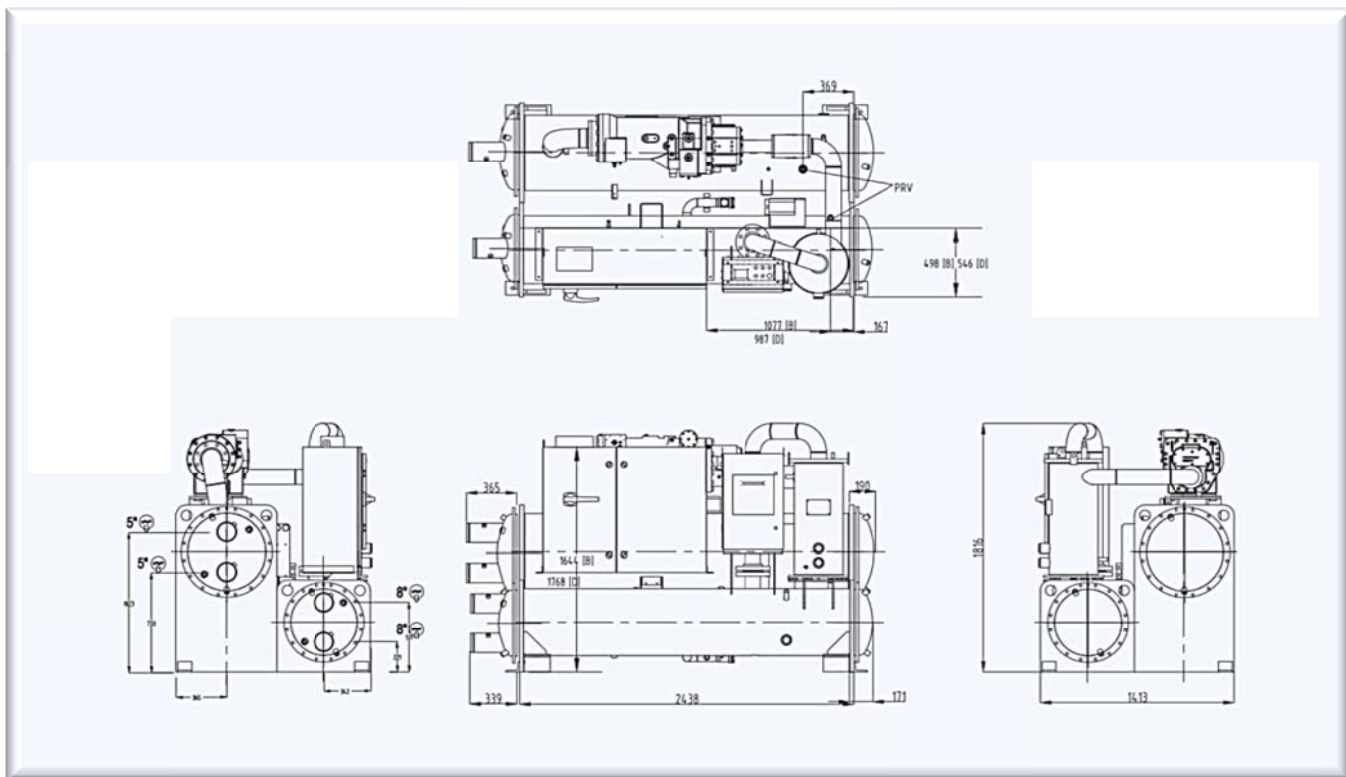
En investering i ett optimerat YVWA aggregat reducerar energikostnaden med 25%.



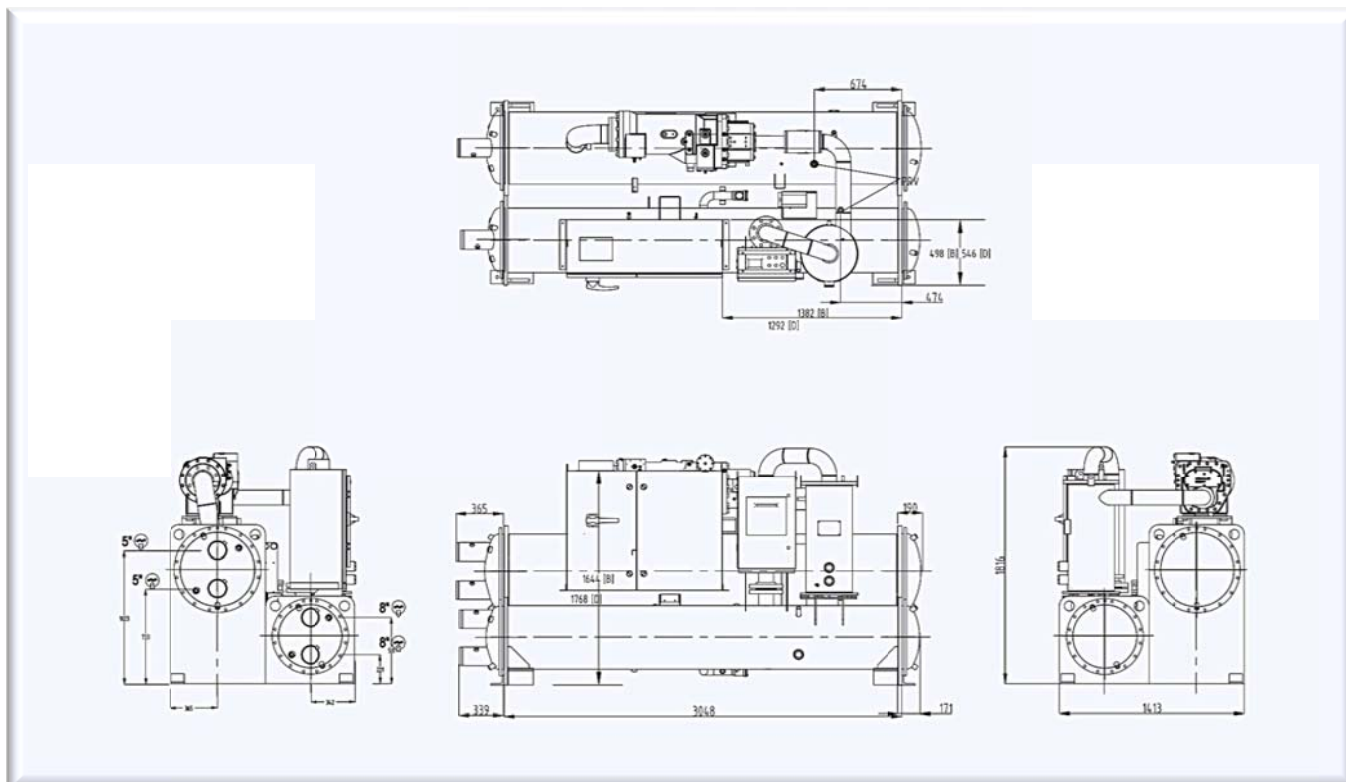
Vi förbehåller oss rätten att utan avisering ändra och korrigera uppgifter i broschyren,

Dimensioner och vätskeanslutningar

YVWA B modeller

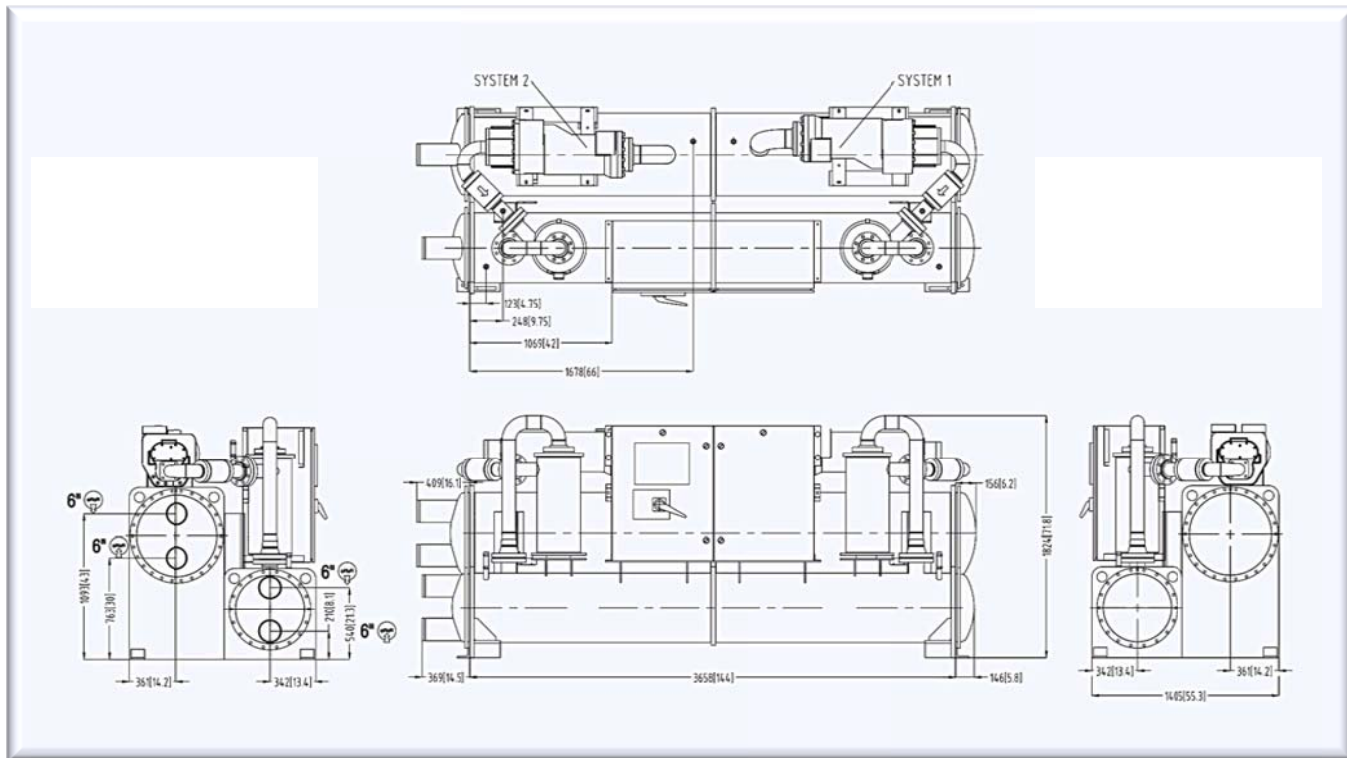


YVWA C modeller



Dimensioner och vätskeanslutningar

YVWA M modeller



YVWA N modeller

