

## Uponor Klammer

Uponor byter leverantör av klammer till Uponor Tappvatten- och Radiatorrörssystem MLC. För att kunna särskilja de befintliga klamrarna från nya byter de artikel- och RSK-nummer.

Klammern finns i två varianter, enkel och dubbel, samt i två storlekar av respektive.

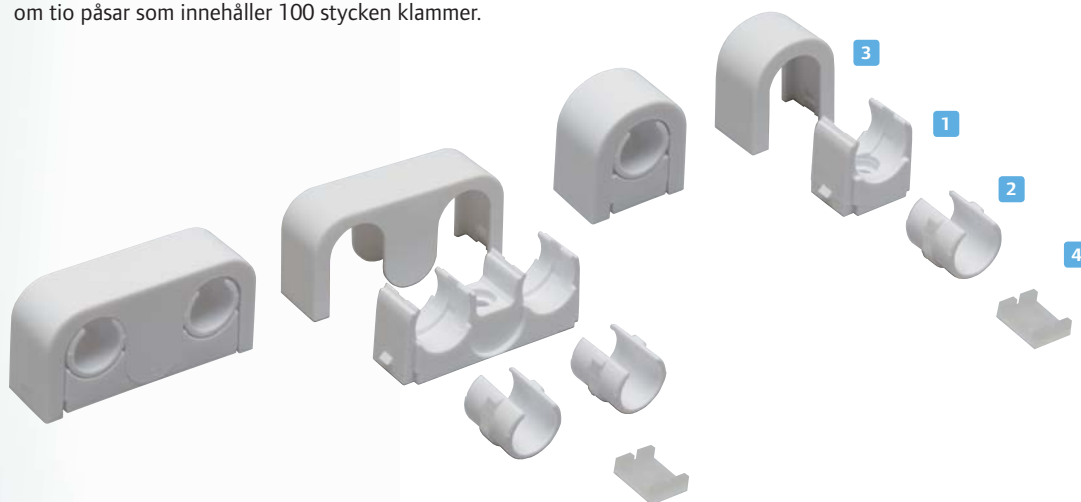
Klammern har samma vita färg som rören och ger på så sätt en utseendemässigt attraktiv synlig rörinstallation.



Klammern består av fyra delar. **1** Den första delen är ett fäste som skruvas fast i väggen innan rören monteras.

**2** Den andra delen är en insats som gör att vardera storlek av klammern kan ta två rördimensioner.

**3** Den tredje delen är ett överfall som täcker fäste, rör och eventuell insats. **4** Den fjärde detaljen är en tätningsbricka för användning i våtutrymmen.

Klammern levereras i en plastpåse om tio stycken, där varje klammer ligger separat förpackad, alternativt i kartong om tio påsar som innehåller 100 stycken klammer.



Artikel	Dimension	Uponor nr	RSK nr	Ersätter Uponor nr/RSK nr
 <b>Uponor Klammer - Enkel</b>	16/20	1083931	3811444	1034209/3811438
	25/32	1083932	3811450	1034210/3811440
 <b>Uponor Klammer - Dubbel</b>	16/20, c/c 40	1083933	3811451	1034211/3811439
	25/32, c/c 60	1083934	3811453	1034212/3811441