

HAGAB®



Brandskydd



Innehåll

VÄLKOMMEN TILL HAGAB	4
BASIC Backströmningsskydd	6
HEATSTOP HSHA Kanalgenomföring	10
CSHA-ES Brandgasspjäll	12
INTACT Brand-/Brandgasspjäll	16
CSHA-T Tryckavlastningsspjäll	20
RSHA-T Tryckavlastningsspjäll	22
KBHA Kopplingsbox	24
RDHA Rökdetektor	26
RDHB Rökdetektor	30
SEHA-M2 Styr- och övervakningsenhet	32
SEHA Styr- och övervakningsenhet	36
SEHA-T8 Styr- och övervakningsenhet	38
SEHA-COM Styr- och övervakningsenhet	40
SEHA-SLV/U Styr- och övervakningsenhet	44
SEHA-SLV4 Styr- och övervakningsenhet	46
SEHA-SLQ/R Styr- och övervakningsenhet	48
SEHA-RD Styr- och övervakningsenhet	50
STYRGUIDE	52



Välkommen till en offensiv aktör i ventilationsbranschen

Vi brukar prata om våra kompetenta komponenter. Det innebär ett unikt sortiment från offensiv aktör. Laddade med många fördelar långt innan de sätts på prov i skarpt läge: vid leverans, montering, inspektion och underhåll.

Vi drivs av både vetgirighet och sunda värderingar, för vi vet att våra produkter – någon gång, någonstans – kommer rädda liv och inventarier, om elden kommer lös. Då är Hagab en fast partner att lita på.

Tack vare ett antal nyskapande produkter som hindrar att brandgaser sprids i ventilationssystem är Hagab ett aktat varumärke. Våra värderingar har vi hämtat från golfens värld, där alla kan spela med alla – öppet och ärligt med respekt och förtroende för varandra.* Och det behövs inga domare. Som anställd här är du lika

uppskattad för det du presterar i ditt yrke, som för den du är som medmänniska.

Företaget startade som ventilations- och legotillverkare i mitten av 1980-talet – strävan att utveckla egna produkter fanns från början. Nära samarbeten med relevanta partners; konsulter, brandskyddsexperter, installatörer, arkitekter etc, har inneburit nyskapande produkter med god efterfrågan. Minst lika efterfrågad är vår ackumulerade kunskap om brandskydd i byggnaders ventilationssystem.

* Läs gärna mer om Hagabs eget koncept Play&Play™ – skapat i syfte att befrämja barn- och ungdomsverksamhet inom olika föreningar lokalt och regionalt. www.playandplay.se



Värt att poängtera:

- FLEXIBILITET ÄR EN GOD VANA, ALLA DAGAR.
- SKRÄDDARSYTT – EN STANDARDLÖSNING VI ÄR SÄRSKILT STOLTA ÖVER.
- VI LITAR PÅ SENASTE TEKNIKEN – OFTAST HAR VI UTVECKLAT DEN SJÄLVA.
- LEVERANSSÄKERHET ÄR LIKA VIKTIGT SOM BRANDSÄKERHET.
- MÅNGA PRODUKTFÖRDELAR LÅNGT INNAN BRAND HOTAR I SKARPT LÄGE.
- DET ÄR LÄTTARE ATT RÄTTA TILL EN FELAKTIG PRODUKT ÄN ATT REPARERA FÖRTROENDE.
- SCHYSTA VÄRDERINGAR GROR DÄR MEDMÄNNISKAN ÄR VIKTIGARE ÄN MASKINEN.
- EGEN UTVECKLING OCH PRODUKTION I TABERG, SÖDER OM JÖNKÖPING.

BASIC Backströmningskydd



BASIC-1



BASIC-2



BASIC-3



BASIC-4 (med Irisspjäll)

Backströmningskydd BASIC förhindrar brandgasspridning via tilluftssystemet i FT(X)-system med fläktar i drift. Lämplig för bostäder, hotell och äldreboende. Typgodkänd.

Självverkande Typgodkänd Kostnadseffektiv

PRODUKTEN

Backströmningskydd BASIC är ett självverkande, vid brand omedelbart aktiverat skydd mot spridning av brandgaser i tilluftskanalen i FT(X)-system med fläktarna i drift.

Särskilt lämpligt för bostäder, hotell och äldreboende.

I alla övriga inte brinnande brandceller fortsätter ventilation utan påverkan av branden. Det innebär att inga okontrollerade tryckvariationer, som kan orsaka brandgasspridning i otätheter i byggnadskonstruktionen, förekommer i byggnaden.

BRANDTEST

BASIC har genomgått en mängd realistiska brandprov i FOI:s försökshus i Rosersberg. I prov med brandgasspjäll som referens framgår det i utlåtandet från provningarna att BASIC fungerade väl som skydd mot brandgasspridning i tilluftskanalen.

Basic är typgodkänd av SP Sveriges Tekniska Forskningsinstitut; typgodkännandebevis 0016/05.

TÄTHETSTEST

BASIC har täthetstestats hos SP Sveriges Tekniska Forskningsinstitut i Borås och uppfyller med god marginal **täthetsklass 2** enl. **AMA VVS & Kyl 12**.

LJUD- OCH TRYCKFALLSTEST

BASIC är ljud- och trycktestat i certifierat ljudlaboratorium.

HÅLLFASTHETSTEST

BASIC är testat med avseende på materialhållfasthet genom långtidstest där bl.a. stängningsfunktionen testats mer än 10 000 gånger med bibehållen funktion.

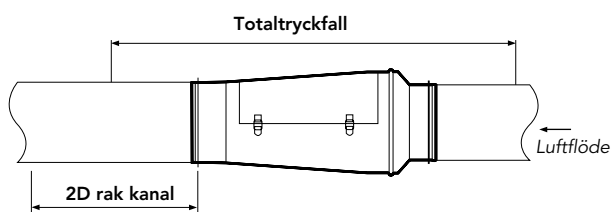
MATERIAL

BASIC är granskad och godkänd av SP med avseende på farliga ämnen. Produkten är återvinningsbar och registrerad i Bygghandboken och Sunda Hus Miljödata.

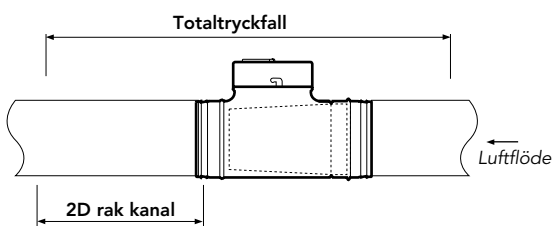


DIMENSIONERING

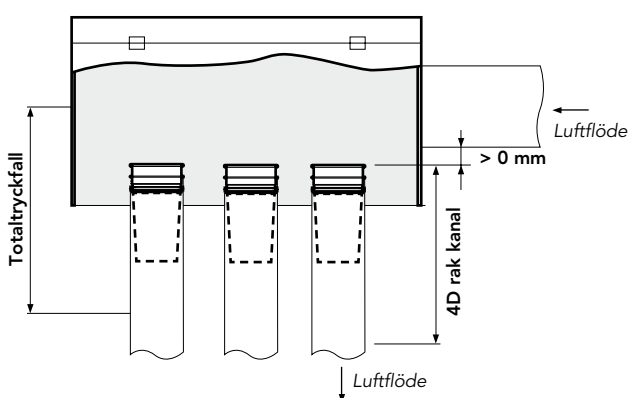
BASIC-1
STORLEK 100, 125, 160



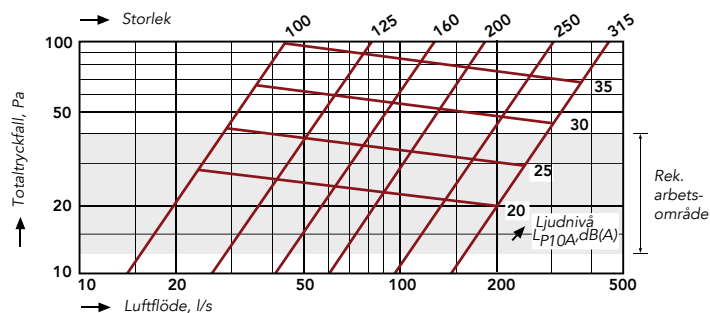
BASIC-4
STORLEK 100-315



BASIC-2
STORLEK 100, 125, 160

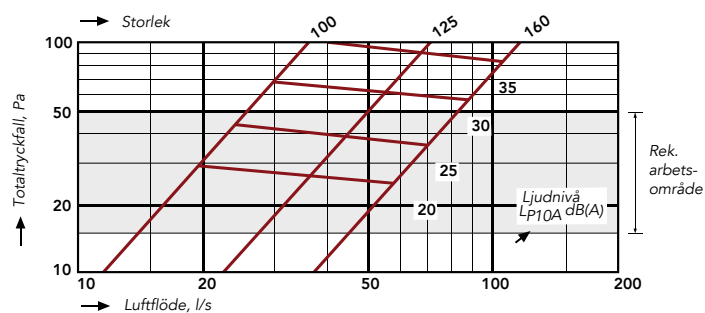


BASIC-1 och -4



Läckage: Vid brandpåverkan uppfyller BASIC täthetsklass 2 enl. AMA VVS & Kyl 12. Produkten uppfyller täthetsklass C mot omgivningen.

BASIC-2



Anm. Luftflödet i kanalens utlopp får inte överstiga hastigheten i någon av fördelningskanalerna. Fördelningskanalernas överkant skall alltid ligga under anslutningskanakens underkant. Redovisade värden utgår från mätningar med raksträcka motsvarande 4 diametrar efter Basic räknat från inloppskant. Kortare raksträcka kan medföra ljud- och tryckproblem.



LJUDDATA

Ljudeffektnivån i kanal, L_{wok} , beräknas enl. $L_{\text{wok}} = L_{\text{P10A}} + K_{\text{ok}}$.

L_{P10A} = ljudnivån i ett rum med 4 dB dämpning.

I K_{ok} har rumsdämpning och ändreflektion för respektive kanaldimension beaktats. ▼

K_{ok} OKTAVBAND HZ

Storlek	63	125	250	500	1k	2k	4k	8k
100	38	28	18	8	0	-8	-10	-10
125	30	18	18	8	0	-12	-17	-16
160	20	22	17	9	-1	-8	-13	-13
200	20	20	17	10	-1	-10	-15	-11
250	19	18	16	10	-1	-8	-15	-10
315	18	18	15	11	-1	-8	-17	-10

LJUDDÄMPNING

Ljuddämpning, ΔL dB, avser reducering av ljudeffektnivå i kanal. ▼

ΔL DB OKTAVBAND HZ

Storlek	63	125	250	500	1k	2k	4k	8k
100	1	2	1	2	4	8	10	12
125	1	2	1	1	3	6	7	10
160	0	1	0	0	2	4	5	7
200	0	0	0	0	1	2	4	5
250	0	0	0	0	1	1	3	3
315	0	0	0	0	1	1	2	3

EXEMPEL BESKRIVNING

QJC.12 (enl. AMA VVS & Kyl 12)

Backströmningsskydd, HAGABs typ BASIC-4 i storlek 160.

SPECIFIKATION

Kodexempel BASIC-4-160-1
Backströmningsskydd BASIC-a-bbb-c

Utförande (a) _____

a = 1 För kanalanslutning (storlek 100, 125, 160)

a = 2 För montage i fördelningslåda
(storlek 100, 125, 160)

a = 4 Kompakt utförande (storlek 100 - 315)

Storlek \emptyset mm (bbb) _____

bbb = Se måttabell (100 - 315)

Mätspjäll (IRIS) (c) _____

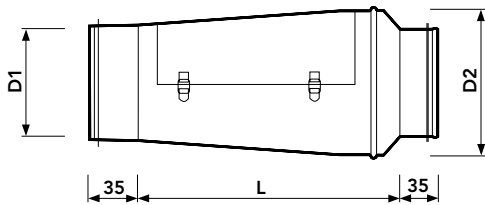
c = 0 Utan mätspjäll (Lev. om inget annat anges)

c = 1 Med monterat IRIS spjäll (gäller när a = 4)

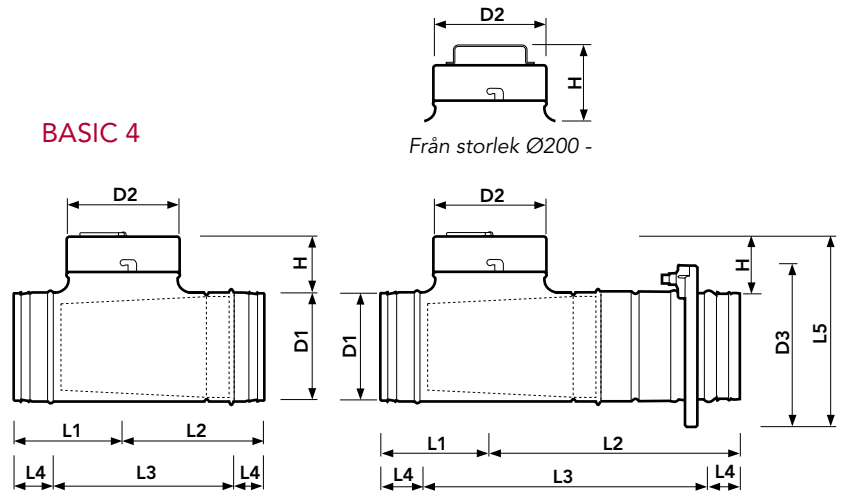


MÅTT OCH VIKT

BASIC 1



BASIC 4



BASIC 4 med IRIS

MÅTT OCH VIKT

Storlek	d1	d2	l	Vikt Kg
100	99	125	225	1.0
125	124	160	300	1.5
160	159	200	340	2.0

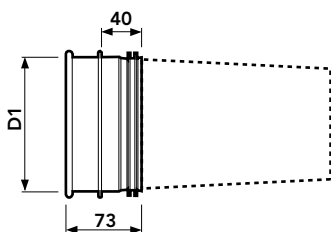
Mått i mm.

MÅTT OCH VIKT

Storlek	D1	D2	L1	L2	L3	L4	H	Vikt, Kg
100	99	100	103	142	165	40	60	0.5
125	124	125	122	160	202	40	65	0.7
160	159	125	122	160	202	40	70	1.3
200	199	200	162	202	284	40	96	2.0
250	249	250	208	267	355	60	110	2.3
315	314	315	235	290	405	60	110	2.6

BASIC-4 (utan IRIS) Mått i mm.

BASIC 2



MÅTT OCH VIKT

Storlek	d1	Vikt Kg
100	99	0.25
125	124	0.3
160	159	0.4

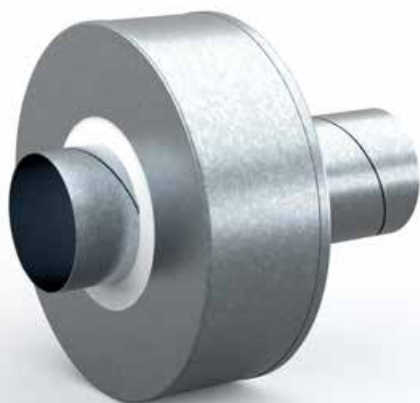
Mått i mm.

Storlek	D1	D2	D3	L1	L2	L3	L4	L5	H	Vikt, Kg
100	99	100	165	103	278	301	40	228	60	1.2
125	124	125	188	122	294	336	40	251	65	1.6
160	159	125	230	122	298	340	40	300	70	2.5
200	199	200	285	162	281	363	40	381	96	3.7
250	249	250	335	208	486	574	60	445	110	4.6
315	314	315	410	235	459	574	60	520	110	5.6

BASIC-4 (med IRIS) Mått i mm.



HEATSTOP HSHA Kanalgenomföring



HEATSTOP HSHA ersätter brandisolering av ventilationskanal under förutsättning att ingen brandgas strömmar i kanalen.

Kan ersätta brandisolering Kort kanallängd

PRODUKTEN

HEATSTOP är konstruerad av material med kända egenskaper, som tillsammans samverkar för att begränsa temperaturöverföring, förorsakad av ledning och strålning vid genombrottet. Detta förhindrar att värme ej överförs från en brandcell till en annan.

HEATSTOP är en mycket kompakt produkt med kort bygglängd. Den monteras på valfri sida av brandväggen.

Brandteknisk klass motsvarande **EI 30** och **EI 60**.

MATERIAL

Produkten består av ett plåtrör i påskjutsdimension och ett utvändigt svep av förzinkad stålplåt med mellanliggande gips och brandisolering.

Produkten är återvinningsbar och registrerad i Byggsvarubedömningen och Sunda Hus Miljödata.

EXEMPEL BESKRIVNING

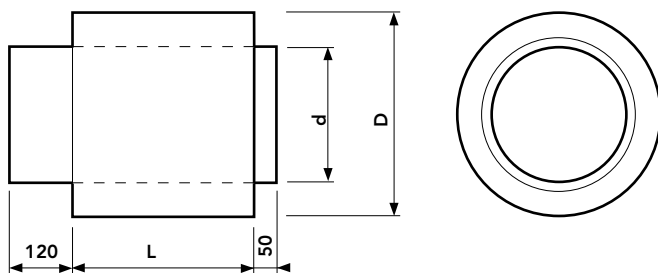
QLF (enl. AMA VVS & Kyl 12)

Kanalgenomföring, HAGABs typ HEATSTOP HSHA i brandteknisk klass motsvarande EI 60 och anslutningsdimension 160 mm.

SPECIFIKATION

	Kodexempel	HS
	Kanalgenomföring	SHA-aaa-bb
Storlek (aaa)	_____	
aaa = Nominell diameter (100 - 200) mm, påskjutsdimension		
Brandteknisk klass (bb)	_____	
bb = 30 Brandteknisk klass motsvarande EI 30		
bb = 60 Brandteknisk klass motsvarande EI 60		

MÅTT OCH VIKT



Storlek Ø d aaa	Ø D	L EI 30	L EI 60	Vikt kg EI 30	Vikt kg EI 60
100	270	100	100	2,9	2,9
125	300	100	100	3,4	3,4
160	330	100	200	4,2	7,6
200	370	200	400	9,3	17,7

Mått i mm.

Längderna är beräknade för en brandbelastning av **200 MJ/m²**. Vid större brandbelastning görs ny beräkning.

Anm; montage enligt monteringsanvisning. För byggnadsdelar med tjocklek understigande **100 mm** behöver ovanstående längder utökas med **100 mm**. Anslutningsdimensioner större än **200 mm** offereras för varje enskilt fall.

NATURLIGT BRANDFÖRLOPP

Beräkningarna enl. ovan baseras på temperaturpåverkan enl. **ISO 834**. Resultaten kan dock även tillämpas för ett naturligt brandförlopp.

Därvid gäller att vid maximal brandbelastning av **200 MJ/m²** och **öppningsfaktor 0.04** används värden enl. kolumn för **EI 60**. Vid en brandbelastning av **100 MJ/m²** och **öppningsfaktor 0.04** används värden enl. kolumn för **EI 30**.

CSHA-ES Brandgasspjäll



ENL EN 1366-2

Cirkulärt spjäll för skydd mot spridning av brandgas i ventilationssystem. Spjällets brandtekniska klass är E 60(ve i ↔ o)S. Provat enl. harmoniserad produktstandard, vilket innebär att produkten är CE-märkt. Dessutom med förhöjd säkerhet och kvalitet genom P-märkning av SP Certifiering.

Brandklass E 60S Storlek 100 – 500 mm Lågt tryckfall – stabil konstruktion

PRODUKTEN

Brandgasspjäll CSHA-ES är godkänt för användning i ventilationssystem där integriteten d.v.s täthetskravet skall upprätthållas i en timma vid brandpåverkan. Då spjället används till skydd mot spridning av både brand och brandgas skall ventilationskanalen isoleras. Vid genombrottet i brandskiljande byggnadsdel skall kanalen isoleras med avseende på ledning och strålning.

Spjället har ett fabriksmonterat ställdon med fjäderåtergång och levereras alltid med termisk sensor.

CSHA-ES levereras i storlekarna **100 till 500** med nippelanslutning enligt Svensk spirostandard.

CSHA-ES uppfyller **täthetsklass 3** och **tryckklass B** enl. **AMA VVS & Kyl 12**.

PRESTANDA

Prestandadeklaration baserad på EG-intyg 0402-CPD-SC0021-13

Klassificering	Standard	
Täthet E:	E 60(ve i ↔ o)	EN 1366-2, EN 13501-3
Rökläckage ES:	E 60(ve i ↔ o)S	EN 1366-2, EN 13501-3

P-märke (SP Certifiering) SC0021-13

STÄLLDON

Spjället levereras med fabriksmonterat säkerhetsställdon och funktionsprovas före leverans.

Ställdonet matas med **24 V** spänning och har fjäderåtergång som stänger spjället vid strömbortfall.

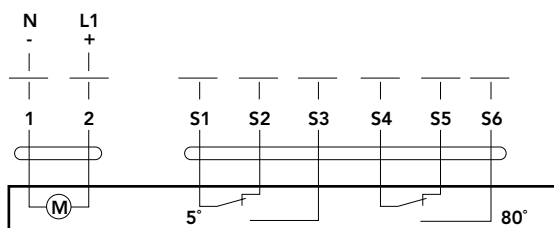
Den termiska sensorn bryter spänningen när temperaturen i ventilationskanalen överstiger **72 °C** varvid spjället stänger på fjäderåtergången.



TEKNISKA DATA ELEKTRISKA STÄLLDON

Storlek spjäll	Effektförbrukning 24 V			Funktion
	Under gång	Stand by	Dimensionerande	
100 – 315	6,5 W	2 W	9 W	Stänger på fjäder vid strömbortfall
400 – 500	5 W	2 W	7 W	Stänger på fjäder vid strömbortfall

KOPPLINGSSCHEMA



STYRNING OCH ÖVERVAKNING

BBR föreskriver användning av rökdetektorer för indikering och aktivering av brandskyddsåtgärder d.v.s. att brandspjäll stänger, och tryckavlastningsspjäll öppnar etc.

Standarden föreskriver att spjället skall funktionskontrolleras regelbundet. Av kvalitets skull bör det utföras automatiskt av en intelligent styrenhet.

HAGABs styr- och övervakningsenheter, SEHA, tar emot signal från anslutna spjäll och/eller centralt brandlarm. Vid indikering av brandgas ställer sig anslutna spjäll i larmläge.

För P-märkta spjäll rekommenderas funktionskontroll. Detta utförs var **48:e** timma. Andra intervaller är möjligt att välja för de flesta av HAGABs enheter.

MATERIAL

CSHA är granskad och **godkänd av SP** med avseende på farliga ämnen. Produkten är återvinningsbar och registrerad i Byggvarubedömningen och Sunda Hus Miljödata.

EXEMPEL BESKRIVNING

QJC.11 (enl. AMA VVS & Kyl 12)

Brandgasspjäll, HAGABs typ CSHA-ES i storlek 315 för 24 V.

SPECIFIKATION

Kodexempel	CSHA-ES-315-1
Brandgasspjäll	CSHA-ES-aaa-b
Storlek (aaa)	_____
aaa	Nominell diameter mm (100 – 500)
Ställdon (b)	_____
b = 1	24 V med termisk sensor,

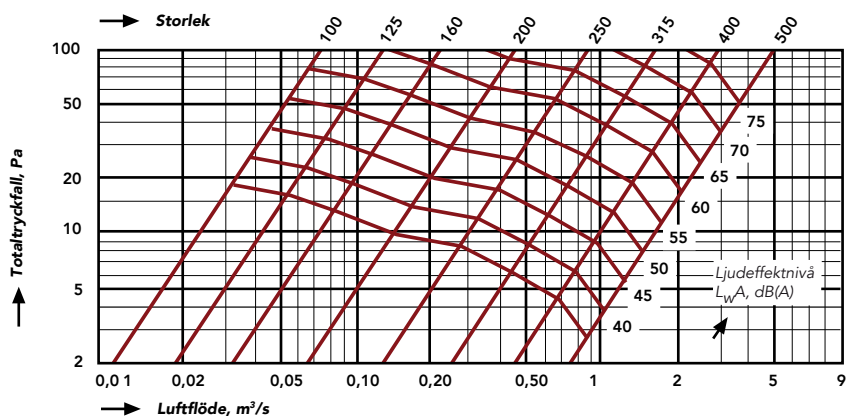
TILLBEHÖR

Kopplingsbox	KBHA-1 och KBHA-2
--------------	----------------------

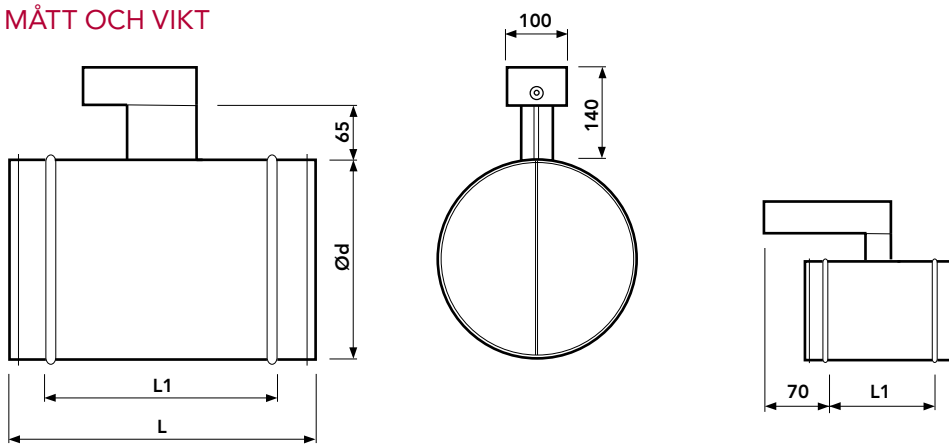
STYR- OCH ÖVERVAKNINGSENHET

För max 16 spjäll	SEHA
För max 4 spjäll	SEHA-M; SLV/U
Expansionsenhet till SEHA och SEHA-M2 för max 16 spjäll	SEHA-T8
För max 128 spjäll	SMART-systemet
Rökdetektor, kanal	RDHA
Rökdetektor, tak	RDHB

DIMENSIONERING



MÅTT OCH VIKT



Ø 200-500

Ø 100-160

Storlek Ø d aaa	L	L1	Vikt kg
100	190	110	3
125	190	110	3
160	190	110	3
200	320	210	4
250	320	210	4,5
315	370	260	7,5
400	370	260	11
500	370	260	11

Mått i mm.

LJUDDATA

$$L_{Wok} = L_{WA} + K_{Ok}$$

	Oktavband Hz							
	63	125	250	500	1k	2k	4k	8k
K _{Ok} Storlek 100-315	-12	-1	1	-1	-6	-12	-16	-23
K _{Ok} Storlek 400-500	5	6	0	-2	-7	-13	-15	-16
Tolerans +/-	6	3	2	2	2	2	2	3



HAGAB

15

30°

45°

60°

75°



INTACT Brand-/Brandgasspjäll



Enl EN1366-2

Cirkulärt spjäll för skydd mot spridning av brand och brandgas. Monteras mot brandklassad byggnadsdel. Spjällets brandtekniska klass är EI 60 (ve i ↔ o)S, EI 60 (ho i ← o)S. Se EG intyg 0402-CPR-SC1119-11. Provat enl. harmoniserad produktstandard, vilket innebär att produkten är CE-märkt. Dessutom förhöjd säkerhet och kvalitet genom P-märkning av SP Certifiering.

Brandklass EI60S Storlek 100 - 630 mm Lågt tryckfall - möjligt att flödesreglera

PRODUKTEN

INTACT är godkänt för montering mot byggnadsdel i brandteknisk klass **EI 60** och **E 120**. Hölje och anslutande kanaler behöver inte isoleras för skydd mot spridning av brand.

Spjället har ett fabriksmonterat ställdon med fjäderåtergång och termisk sensor.

INTACT levereras i storlekarna **Ø 100 till 630** med nippelanslutning enligt Svensk Standard.

Spjällbladets ringa tjocklek ger lågt tryckfall och medger god reglering av luftflödet.

INTACT uppfyller **täthetsklass 3** och **tryckklass B** enl. **VVS AMA & Kyl 12**.

PRESTANDA

Prestandadeklaration baserad på EG-intyg 0402-CPD-SC1119-11

Klassificering		Standard
Isolering EI:	EI 60(ve i<->o, ho i<- o)	EN 1366-2, EN 13501-3
Rökläckage EIS:	EI 60(ve i<->o, ho i<- o)S	
Täthet E:	E 120(ve i<->o, ho i<- o)	EN 1366-2, EN 13501-3
Rökläckage ES:	E 120(ve i<->o, ho i<- o)S	

P-märke enl. (SP Certifiering) SC 0313-14.

STÄLLDON

Spjället levereras med fabriksmonterat säkerhetsställdon alternativt med reglerande ställdon 0-10 V för 24 V matningsspänning och funktionsprovas före leverans.

Ställdonet matas med **24 V** spänning och har fjäderåtergång som stänger spjället vid strömbortfall.

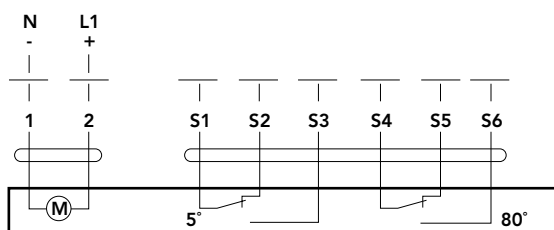
Den termiska sensorn bryter spänningen när temperaturen i ventilationskanalen överstiger **72 °C** varvid spjället stänger på fjäderåtergången.



TEKNISKA DATA ELEKTRISKA STÄLLDON

Storlek spjäll	Effektförbrukning 24 V			Typ
	Under gång	Stand by	Dimensionerande	
100 – 315	6,5 W	2 W	9 VA	Stänger på fjäder vid strömbortfall
400 – 630	5 W	2 W	7 VA	Stänger på fjäder vid strömbortfall
100 – 315	6,5 W	2 W	7,5 VA	Stänger på fjäder vid strömbortfall, reglerande 0(2) – 10 V, 0(4) – 30 mA

KOPPLINGSSCHEMA



STYRNING OCH ÖVERVAKNING

BBR föreskriver användning av rökdetektorer för indikering av rök och aktivering av brandskyddsåtgärder d.v.s. att brandspjäll stänger, och tryckavlastningsspjäll öppnar etc.

Standarden föreskriver att spjällen skall funktionskontrolleras regelbundet. Av kvalitetsskäl bör det utföras automatiskt av en intelligent styrenhet.

HAGABs styr- och övervakningsenheter, SEHA, tar emot signal från en eller flera rökdetektorer och/eller centralt brandlarm. Vid indikering av brandgas ställer sig spjällen i larmläge.

Funktionskontroll utförs var **48:e timma**. Detta rekommenderas för P-märkta spjäll. Andra intervaller är möjligt att välja för de flesta av HAGABs enheter.

MATERIAL

INTACT är **granskad** och **godkänd av SP** med avseende på farliga ämnen. Produkten är återvinningsbar och registrerad i Byggarubedömningen och Sunda Hus Miljödata.

EXEMPEL BESKRIVNING

QJC.2 (enl. AMA VVS & Kyl 12)

Brand-/Brandgasspjäll, HAGABs typ INTACT i storlek 315 med ställdon för 24 V.

SPECIFIKATION

Kodexempel

Brand-/brandgasspjäll

INTACT-315-1

INTACT-aaa-b

Storlek-(aaa)

aaa nominell diameter mm (100 – 630)

Ställdon-(b)

b = 1 24 V med termisk sensor,

b = 2 24 V, reglerande 0-10 V-signal (storlek 100 - 315)

TILLBEHÖR

Kopplingsbox

Montagestos för lättregelvägg

KBHA-a

INTSTOS-bbb

STYR- OCH ÖVERVAKNINGSENHET

För max 16 spjäll

För max 4 spjäll

Expansionsenhet till SEHA och

SEHA-M2 för max 16 spjäll

System för max 128 spjäll

Rökdetektor, kanal

Rökdetektor, rum (takmontage)

SEHA

SEHA-M; SLV/U

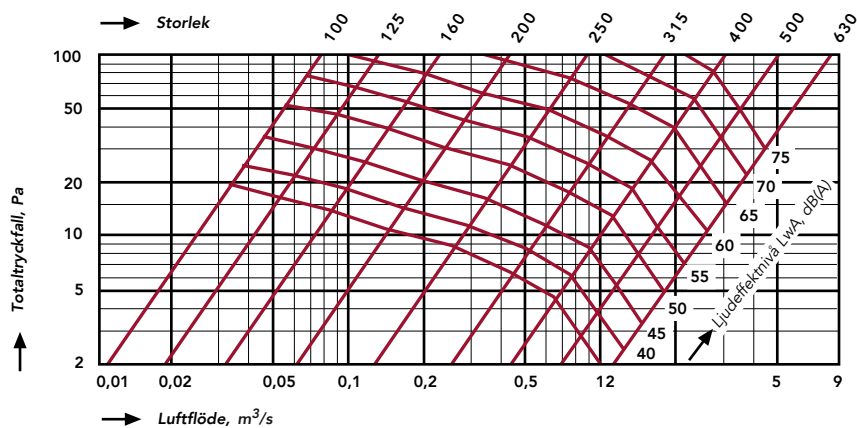
SEHA-T8

SMART

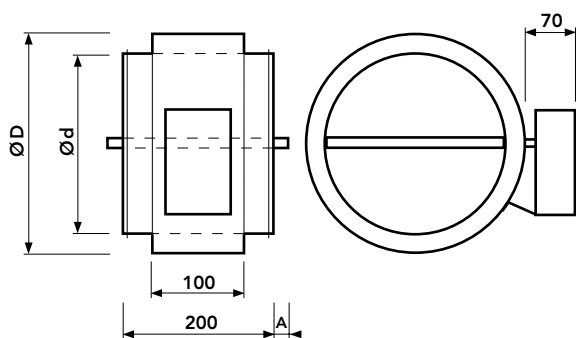
RDHA

RDHB

DIMENSIONERING



MÅTT OCH VIKT



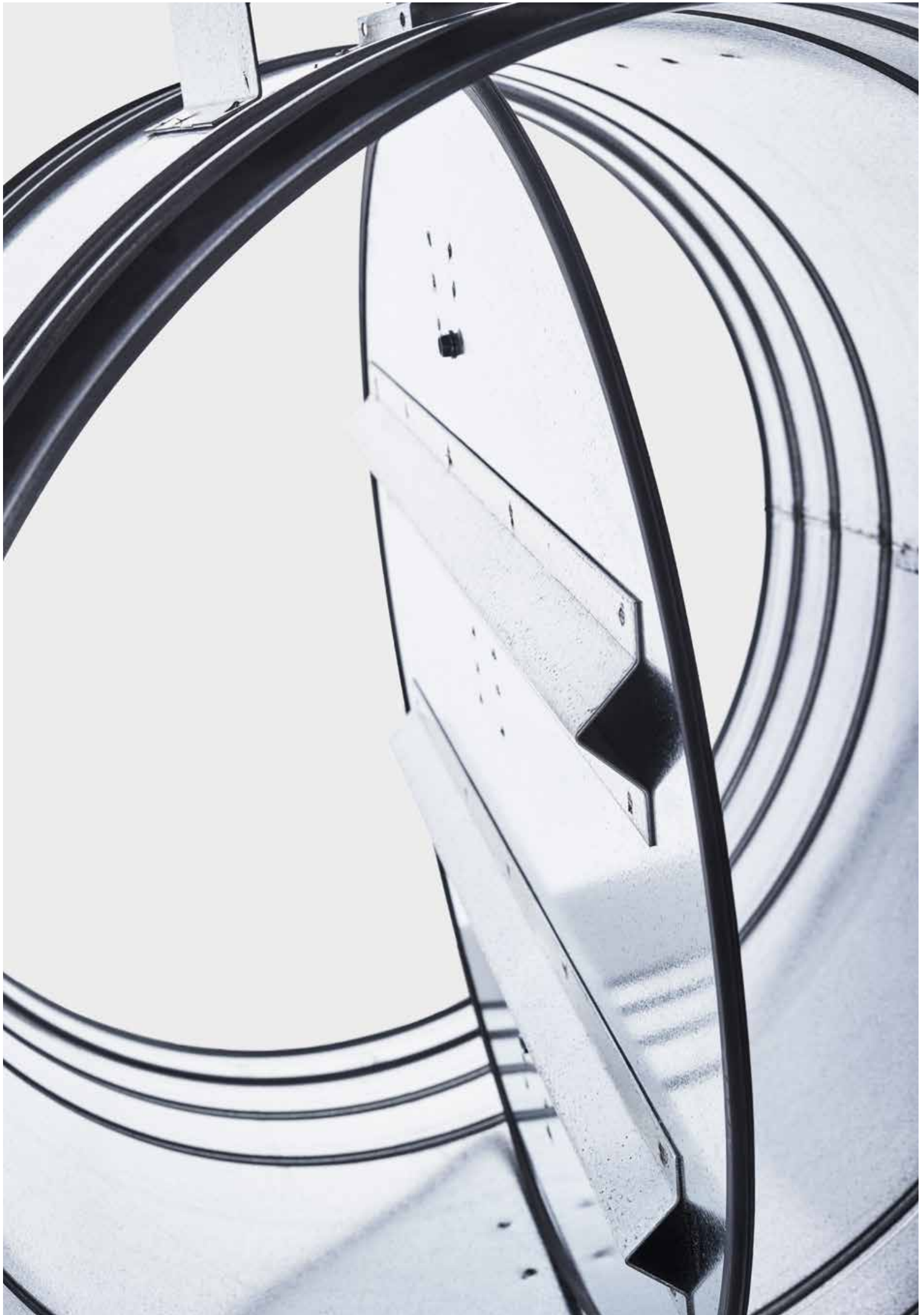
Storlek Ø d	Ø D	A	Vikt kg
100	160	-	3,5
125	185	-	4,5
160	220	-	5,5
200	260	-	6,5
250	310	25	8
315	375	60	9
400	460	100	13,5
500	560	150	17
630	690	215	24

Mått i mm.

LJUDDATA

$$Lw_{ok} = Lw_A + K_{ok}$$

	Oktavband Hz							
	63	125	250	500	1k	2k	4k	8k
K_{ok} Storlek 100-315	-12	-1	1	-1	-6	-12	-16	-23
K_{ok} Storlek 400-630	5	6	0	-2	-7	-13	-15	-16
Tolerans +/-	6	3	2	2	2	2	2	3



CSHA-T Tryckavlastningsspjäll



Tryckavlastningsspjäll CSHA-T är ett tätt spjäll, som normalt är stängt, men som vid brand öppnas för att leda ut brandgas till det fria.

Storlek 100 - 630 Spiro- alt. flänsanslutning Täthetsklass 3

PRODUKTEN

CSHA-T uppfyller **täthetsklass 3** och **tryckklass B** enl **AMA VVS & Kyl 12**. Spjällen bör funktion provas regelbundet, som övriga brand-spjäll, eftersom de ingår som en väsentlig del av skyddet mot spridning av brand i en byggnad.

CSHA-T tillverkas från storlek 100 till 630 enl kanalstandard. Spjällets axel är lägesoberoende d.v.s. spjället kan installeras med vertikal axel, vilket möjliggör optimal placering av ställdon för enkel inkoppling och minimalt platsbehov.

MATERIAL

Tillverkas av förzinkad, aluzinkbelagd eller rostfri stålplåt. Produkten är återvinningsbar och registrerad i Byggvarubedomningen och Sunda Hus.

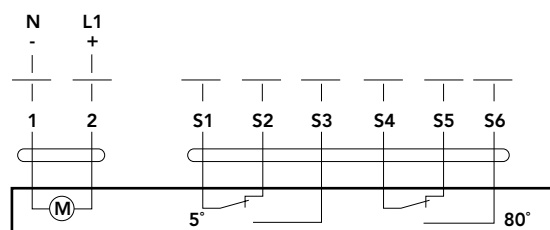
STÄLLDON

Spjällen levereras med fabriksmonterade och funktionsprovade säkerhetsställdon, som är av fjäderåtergångstyp med ändlägeskontakter för indikering av öppet resp. stängt spjäll.

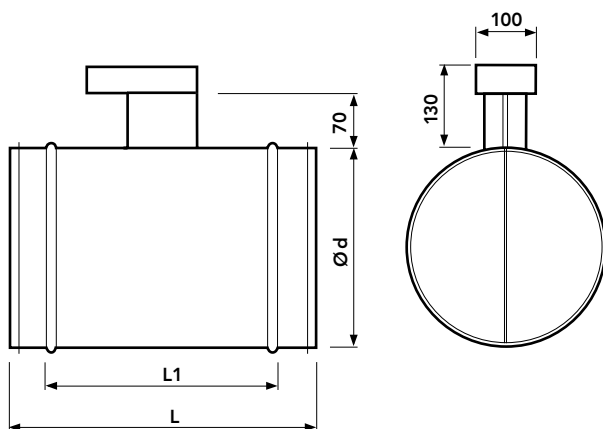
TEKNISKA DATA ELEKTRISKA STÄLLDON

Storlek spjäll	Effektförbrukning, VA 24 V			Effektförbrukning, VA 230 V			Typ
	Under gång	Stand by	Dimensio-nerande	Under gång	Stand by	Dimensio-nerande	
100-315	6.5	2	9	5.5	1.5	9.5	Öppnar med fjäder vid strömbortfall
400-500	5	2	7	5.5	1.5	11.5	Öppnar med fjäder vid strömbortfall

KOPPLINGSSCHEMA



MÅTT OCH VIKT



Storlek Ø d aaa	L	L1	Vikt kg
100	190	110	3
125	190	110	3
160	190	110	3
200	320	210	4
250	320	210	4,5
315	370	260	7,5
400	370	260	11
500	370	260	11
630	370	260	15

Mått i mm.

EXEMPEL BESKRIVNING

QJD (enl AMA VVS & Kyl 12)

Tryckavlastningsspjäll, Hagabs typ CSHA-T av förzinkad stålplåt i storlek 315 med ställdon för 24 V.

SPECIFIKATION

Kodexempel CSHA-T-315-1-1
Tryckavlastningsspjäll CSHA-T-aaa-b-c

Storlek (aaa), nominell diameter, mm (100 - 630)

aaa = Se måttabell

Typ av ställdon (b)

b = 1 Ställdon 24 V med termiska sensor

b = 2 Ställdon 230 V med termisk sensor

Material (c)

c = 1 Förzinkad stålplåt

c = 2 Aluzinkbelagd stålplåt

c = 3 Rostfri stålplåt

TILLBEHÖR

Kopplingsbox

KBHA-1

STYR- OCH ÖVERVAKNINGSENHET

För max 16 spjäll

SEHA

För max 4 spjäll

SEHA-M2

Expansionsenhet för SEHA och SEHA-M2 för max 16 spjäll

SEHA-T8

För max 128 spjäll

SMART-system

Rökdetektor, kanal

RDHA

Rökdetektor, rum

RDHB

RSHA-T Tryckavlastningsspjäll



Tryckavlastningsspjäll RSHA-T är ett tätt spjäll, som normalt är stängt, men som vid brand öppnas för att leda ut brandgas till det fria.

Storlek 200 x 200 till 2000 x 2000 Gejd eller flänsanslutning Täthetsklass 3

PRODUKTEN

RSHA-T uppfyller **täthetsklass 3** och **tryckklass B** enl. **AMA VVS & Kyl 12**. Spjällen bör funktionskontrolleras regelbundet som övriga brandspjäll, eftersom de ingår som en väsentlig del av skyddet mot spridning av brand i en byggnad.

RSHA-T tillverkas från storlek 200 x 200 till 2000 x 2000 med gejdanslutning eller flänsanslutning.

MATERIAL

Tillverkas av förzinkad, aluzinkbelagd eller rostfri stålplåt.

Produkten är återvinningsbar och registrerad i Byggvarubedömningen och Sunda Hus Miljödata.

STÄLLDON

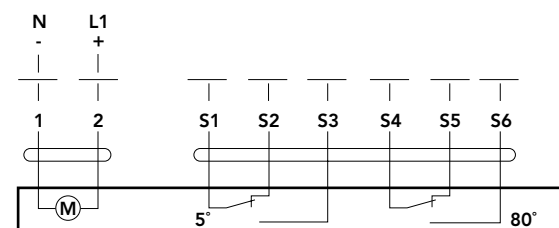
Spjällen levereras med fabriksmonterade och funktionsprovade säkerhetsställdon, som är av fjäderåtergångstyp med ändlägeskontakter för indikering av öppet resp. stängt spjäll.

RSHA-T

TEKNISKA DATA ELEKTRISKA STÄLLDON

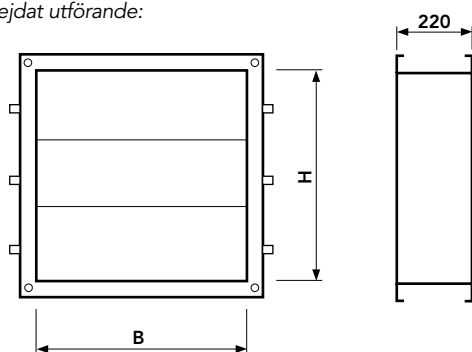
Storlek spjäll	Effektförbrukning, VA 24 V			Effektförbrukning, VA 230 V			Typ
	Under gång	Stand by	Dimensionerande	Under gång	Stand by	Dimensionerande	
Höjd ≤ 300, Ett spjällblad	6.5	2	9	5.5	1.5	9.5	Öppnar med fjäder vid strömbortfall
Höjd ≥ 400 Flera spjällblad	5	2	7	5.5	1.5	11.5	Öppnar med fjäder vid strömbortfall

KOPPLINGSSCHEMA

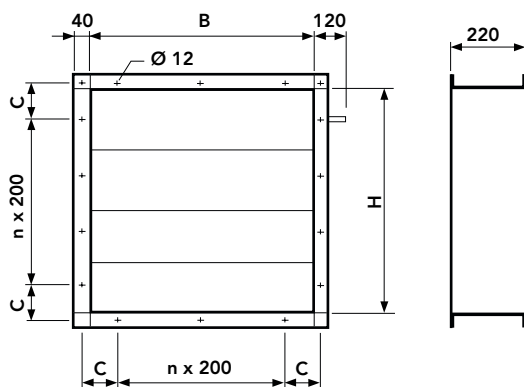


MÅTT OCH VIKT

Gejdat utförande:



Flänsat utförande:



Spjällbladens bredd 200 mm

HÅLDELNING FLÄNS

B/H	C	n
200	120	–
250	145	–
300	170	–
350	195	–
400	120	1
450	145	1
500	170	1
600	120	2
700	170	2

B/H	C	n
800	120	3
900	170	3
1000	120	4
1200	120	5
1400	120	6
1600	120	7
1800	120	8
2000	120	9

Mått i mm.

EXEMPEL BESKRIVNING

QJD (enl AMA VVS & Kyl 12)

Tryckavlastningsspjäll, Hagabs typ RSHA-T av förzinkad stålplåt i storlek 400 x 400 med ställdon för 24 V

SPECIFIKATION

Kodexempel

RSHA-T-400-400-1-1-1

Tryckavlastningsspjäll

RSHA-T-aaaa-bbbb-c-d-e

Storlek, bredd x höjd mm (aaaa-bbbb)

aaaa - bbbb = se måttabell (200-200 till 2000-2000)

Ställdon (c)

c = 1 24 V med termisk sensor

c = 2 230 V med termisk sensor

Material (d)

d = 1 Förzinkad stålplåt

d = 2 Aluzinkbelagd stålplåt

d = 3 Rostfri stålplåt (SS2343)

Anslutning (e)

e = 1 Gejd (lev om inget annat anges)

e = 2 Fläns

TILLBEHÖR

Kopplingsbox

KBHA-a

För max 16 spjäll

SEHA

För max 4 spjäll

SEHA-M2

Expansionsenhet till SSEHA och

SEHA-M2 för max 16 spjäll

SEHA-T8

Max 128 spjäll

SMART-system

Rökdetektor, kanal

RDHA

Rökdetektor, rum

RDHB

KBHA Kopplingsbox



Kopplingsbox KBHA för att underlätta inkoppling av brandspjäll till Hagabs styr- och övervakningssystem.

För säkrare inkoppling

PRODUKTEN

Kopplingsbox KBHA förenklar inkoppling av brandspjäll till Hagabs alla styr- och övervakningsenheter. Den placeras på lämplig plats nära ställdonet, vars anslutningskablar ansluts till kopplingsboxen.

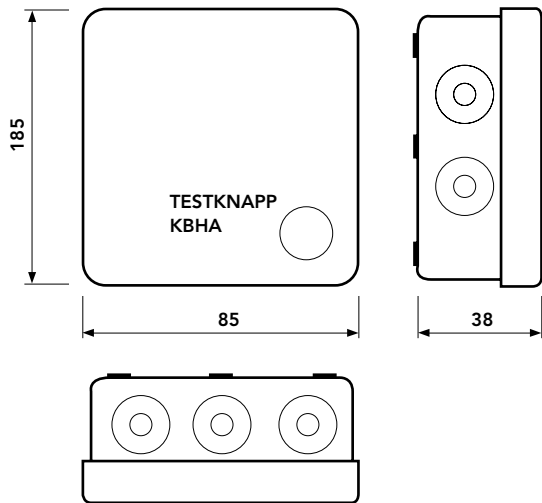
KBHA möjliggör **enkel parallellkoppling** av spjäll. Boxen finns med testknapp med vars hjälp spjällfunktionen kan testas lokalt (ställdon görs spänningslöst).

KBHA är avsedd för utanpåliggande montage.

TEKNISKA DATA

Spänning:	avsedd för 24 V.
Kapslingsklass:	IP54
Omgivningstemperatur:	max 70 min -30 grader °C
Ingångar:	max kabelarea 2.5 mm ²

MÅTT



EXEMPEL BESKRIVNING

QJC (enl AMA VVS & Kyl 12)

Kopplingsbox, Hagabs typ KBHA-1 för sammankoppling av brandspjäll och styr- och övervakningsenhet.

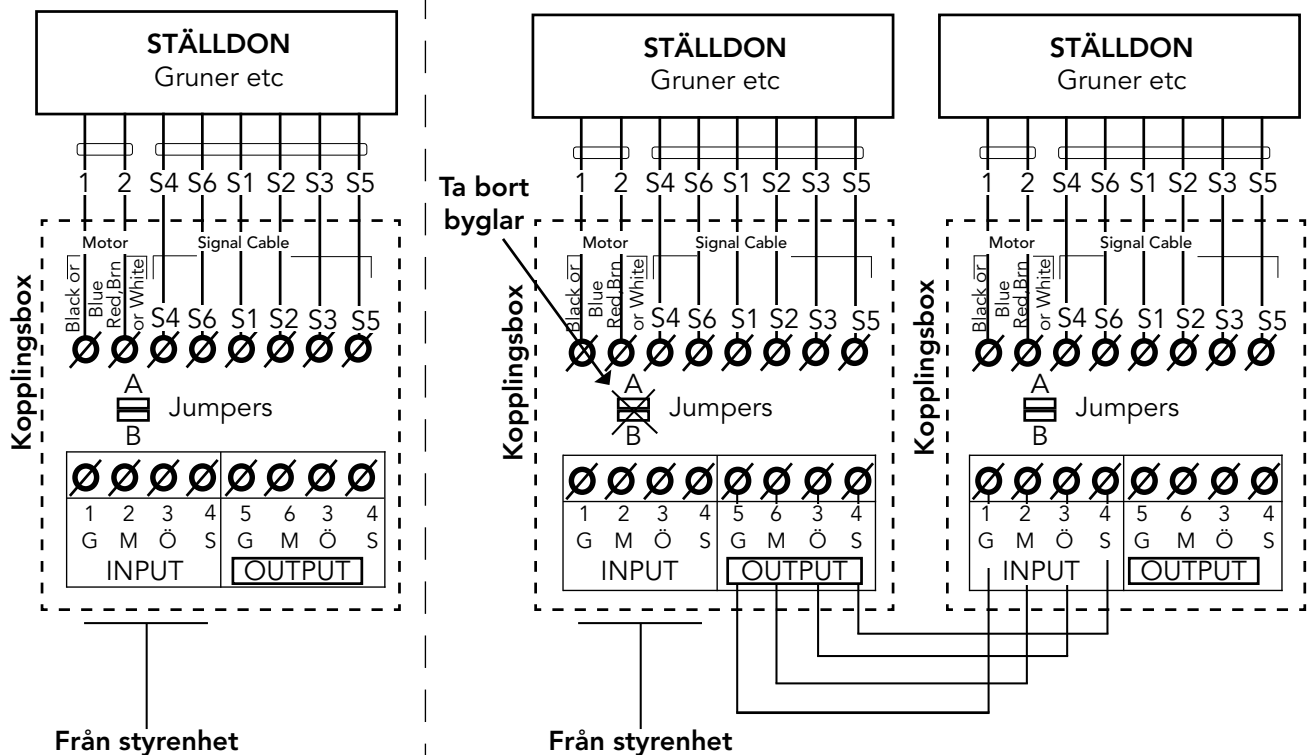
SPECIFIKATION

Kodexempel KBHA-1
Kopplingsbox KBHA-a

Utförande (a)

- a = 1 Med testknapp och kopplingsplint
- a = 2 Utan testknapp, med kopplingsplint

KOPPLINGSSCHEMA



RDHA Rökdetektor



Rökdetektor RDHA är avsedd att detektera rök i ventilationskanaler.

Automatisk känslighetsjustering Färre fellarm, längre livslängd

PRODUKTEN

RDHA består av en rökdetektor, monterad i ett adaptorsystem där både rör och kapsling är konstruerade för optimal luftströmning genom rökdetektorn. Rökdetektorn ger fullgod detektering förutsatt att lufthastigheten i ventilationskanalen är mellan 0.2 och 20 m/s. Vid låg lufthastighet i ventilationskanalen eller vid stillastående fläktar används ett rör med förmonterad hjälpfläkt som enkelt kan monteras i adaptorn. Alternativ till hjälpfläkt vid stillastående fläktar är att se till att brandspjällen är stängda vid dessa tillfällen. Då uppfyller brandspjällen sin funktion även om inte detektorn känt brandrök.

Rökdetektorn är försedd med bajonettfattning, vilket gör den lätt att montera och demontera. Vid utlöst detektor tänds en röd lysdiod på den detektor som löst ut. Vid nedsmutsad rökdetektor tänds en gul lysdiod.

Placering av rökdetektorer bör göras enl. Calectros handbok "Rökdetektorer i luftbehandlingssystem".

För inkoppling till styr- och övervakningssystem kopplas detektorerna i slingor. Av praktiska skäl bör max 7–8 detektorer anslutas till en slinga.

TEKNISKA DATA

Detektortyp:	Optisk
Driftspänning:	24 V DC från HAGABs styr- och övervakningsenheter SEHA, SEHA-M, SEHA-MY Hjälpfläkt till RDHA skall ha separat matning 24 V AC
Driftström:	0.04 mA – Optisk, 75 mA – Hjälpfläkt
Servicelarmström:	10 mA
Larmström:	40 mA
Slutmotstånd:	2.2 kohm, 1 W
Omgivningstemp.:	-10°C till +55°C
Tillåten luftfuktighet:	99 % RH
Testad och godkänd:	enl EN-54 av VdS (Tyskland)
Servicelarm:	Indikeras med grön lysdiod
Utlöst detektor:	Indikeras med röd lysdiod
Material:	Adaptorkåpa och lock i ABS-plast Rör av aluminium
Kaplingsklass:	IP54
Vikt:	0.8 kg

MONTAGE

Röret är utfört i aluminium (längd 600 mm) och kan avkortas så att det blir anpassat för aktuell kanaldimension. Håltagning $\varnothing 38$ mm. Vid isolerade eller runda kanaler med monteringsbeslag $\varnothing 51$ mm.

Vid montering utomhus, på kallvindar etc. ska detektorn isoleras från omgivande luft och markeras med en extra indikeringslampa, LED-01, med skylt "DOLD RÖKDETEKTOR".

UNDERHÅLL

När rökdetektorn blir nedsmutsad, blir den mer känslig och kan ge upphov till servicelarm. Detta kan fördröjas i åtskilliga år genom enkel rengöring med dammsugare en gång/år. Då servicelarm erhålles byts detektorhuvud mot nytt.

FLÖDESKONTROLL

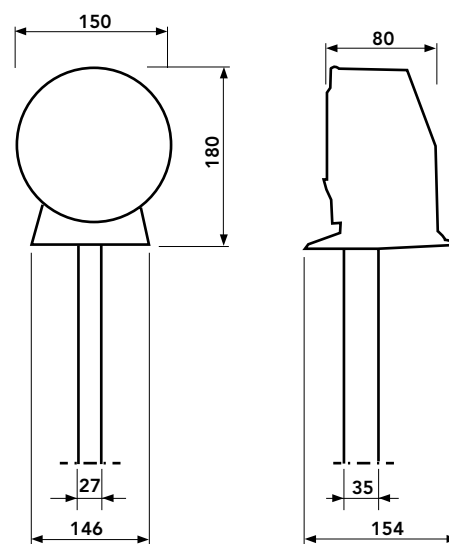
Detektorn är försedd med en flödesindikator, som vippar av luftströmmen när detektorn är rätt installerad. Denna indikering ger en enkel bekräftelse på att inget läckage finns och att luft från ventilationskanalen verkligen strömmar genom detektorn.

FUNKTIONSTEST

Efter avslutad installation bör man alltid testa att detektorn ger larm och att den är rätt installerad. Testet kan t ex utföras med rökdetektorspray.

Funktionstest bör göras på alla rökdetektorer i slingan. Använd ej kylspray eller starkt korrosiv rök då detta kan skada rökdetektorn.

MÅTT



Mått i mm.

KOPPLINGSSCHEMA – SERIEKOPPLADE RÖKDETEKTORER

Inkoppling till:

Styr- och övervakningsenhet

Styrenhet	Plint nr	
	(-)	(+)
SEHA	8	9
SEHA-M2, detektor 1	5	4
SEHA-M2, detektor 2	7	6
SEHA-MY	2	1
SEHA-SL(R, V), detektor 1	3	4
SEHA-SL(R, V), detektor 2	5	6

Första rökdetektorn i slingan. Anslutningar i RDHA



Sista rökdetektorn i slingan. Anslutningar i RDHA



Slutmotstånd 2,2 k Ω .
Då rökdetektor inkopplas till SEHA, -M2, -MY.

*) 24 V AC separat matning för hjälpfläkt
Styrning kan ske från SEHA.

VIKTIGT! När flera rökdetektorer kopplas i serie skall slutmotståndet monteras i slingans sista detektor.



EXEMPEL BESKRIVNING

QJC (enl AMA VVS & Kyl 12)

Rökdetektor Hagabs typ RDHA för kanalmontage med monteringsbeslag.

SPECIFIKATION

Rökdetektor **RDHA**

RDHA, optisk rökdetektor för kanalmontage

TILLBEHÖR

Monteringsbeslag

Rör L = 1.5 m (för kanaler mellan 0.8 och 1.3 m)

Rör L = 2.8 m (för kanaler mellan 1.3 och 2.8 m)

Rör med hjälpfläkt (L = 0.6, 1.3 eller 2.8 m)

Rökdetektorprovare. För funktionskontroll av rökdetektor.



Rör



Monteringsbeslag



RDHB Rökdetektor



Rökdetektor RDHB är avsedd att placeras i tak eller högt upp på en vägg för att detektera rök i lokaler.

Optisk rökdetektor Välbeprövad

PRODUKTEN

Placering av rökdetektorer bör göras enl. Calectros handbok "Rökdetektorer i luftbehandlingssystem".

För inkoppling till styr- och övervakningssystem kopplas detektorerna i slingor. Av praktiska skäl bör max 7–8 detektorer anslutas till en slinga.

MONTAGE

Består av en sockel och en detektordel, vilken är försedd med en bajonettfatning. Sockeln monteras i taket och detektordelen därefter i sockeln.

UNDERHÅLL

När rökdetektorn blir nedsmutsad, blir den mer känslig och kan ge upphov till servicelarm. Detta kan fördröjas i åtskilliga år genom enkel rengöring med dammsugare en gång/år. Då servicelarm erhålles byts detektorhuvud mot nytt.

FUNKTIONSTEST

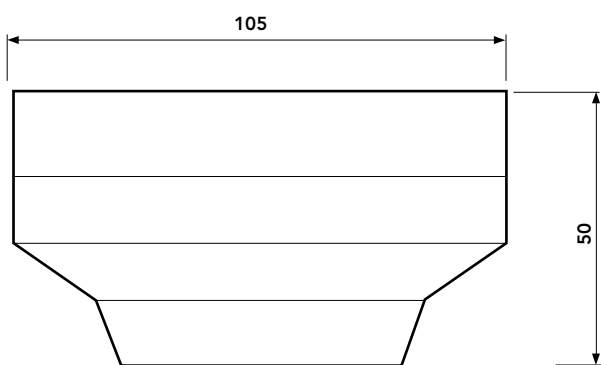
Efter avslutad installation bör man alltid testa att detektorn ger larm. Testet kan t ex utföras med rökdetektor spray.

Funktionstest bör göras på alla rökdetektorer i slingan. Använd ej kylspray eller starkt korrosiv rök då detta kan skada rökdetektorn.

TEKNISKA DATA

<i>Detektortyp:</i>	Optisk
<i>Driftspänning:</i>	24 V DC från Hagabs styr- och övervakningsenheter
<i>Driftström:</i>	0.05 mA
<i>Servicelarm utgång:</i>	13 mA
<i>Larmström:</i>	48 mA
<i>Slutmotstånd:</i>	2.2 k Ω , 1 W
<i>Omgivningstemp.:</i>	- 10 grad C till + 55 grad C
<i>Tillåten luftfuktighet:</i>	99 % RH
<i>Testad och godkänd:</i>	enl EN 54-7 LPC (England)
<i>Servicelarm:</i>	Indikeras med grön lysdiod
<i>Utlöst detektor:</i>	Indikeras med röd lysdiod
<i>Material:</i>	Adaptorkåpa ABS plast
	Kaplingsklass: IP22
<i>Vikt:</i>	0.2 kg

MÅTT OCH VIKT



Mått i mm.

EXEMPEL BESKRIVNING

QJC (enl AMA VVS & Kyl 12)

Rökdetektor, Hagabs typ RDHB för montage i tak.

SPECIFIKATION

Rökdetektor **RDHB**

Utförande: Optisk

TILLBEHÖR

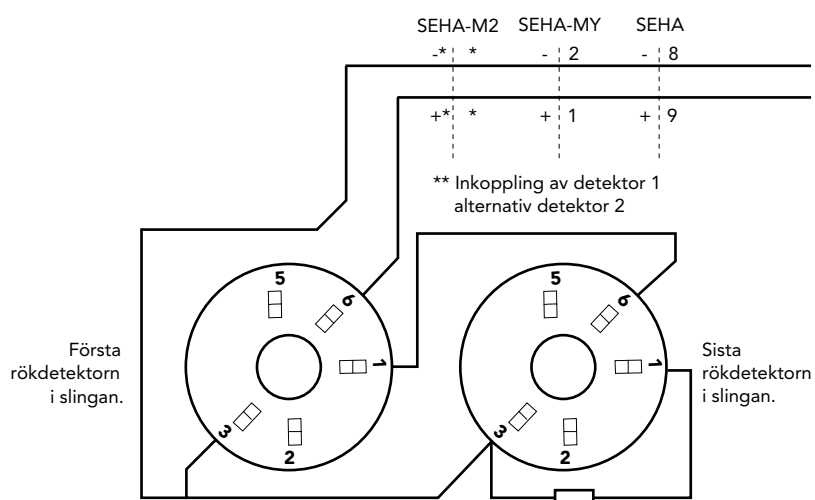
Rökdetektorprovare

För funktionskontroll av rökdetektorer. Enheten är försedd med spraymunstycke. Innehållet räcker till många tester av både joniserande och optiska detektorer.

KOPPLINGSSCHEMA - SERIEKOPPLADE RÖKDETEKTORER

Inkoppling till:

Styr- och övervakningsenhet



Larm och felrelä är ritade i strömlöst/larmtillstånd. Servicerele är ritat i strömlöst/driftläge. Larmrelä max 8A, 250 V. Service- och felrelä max 5A, 250 V.

VIKTIGT! När flera rökdetektorer kopplas i serie skall slutmotståndet monterats i slingans sista detektor. Slutmotstånd 2,2 kΩ. Då rökdetektor inkopplas till SEHA, -M2, -MY.

Styrenhet	Plint nr	
	(-)	(+)
SEHA	8	9
SEHA-M2, detektor 1	5	4
SEHA-M2, detektor 2	7	6
SEHA-MY	2	1
SEHA-SL(R, V), detektor 1	3	4
SEHA-SL(R, V), detektor 2	5	6

SEHA-M2 Styr- och övervakningsenhet



SEHA-M2 är en styr och övervakningsenhet avsedd för att styra olika typer av brand/ brandgasspjäll och fläktar på ett flexibelt sätt. SEHA-M2 är uppbyggd runt en modern kraftfull mikroprocessor för att klara alla de krav som ställs i en fastighetsinstallation.

2 spjällgrupper, max 4 spjäll Inbyggd förregling av fläkt Automatisk test av spjäll

ALLMÄNT

- 2 spjällgrupper, max 4 spjäll.
- 2 detektorgrupper.
- 2 fläktgrupper.
- Inbyggd förregling av fläkt.
- Automatisk test av spjäll.
- Separat test av brandgasfläkt.
- Flera funktioner för brandgasfläkt
- Realtidsklocka med batteribackup.
- Separat klocka för brandgasfläkttest.
- Tryckgivare för brandgasfläkt kan anslutas.
- Externgång för brandlarmcentral.
- Spjäll kan stängas via externgång.
- Indikeringar för spjällägen.
- Anslutning för expansionsenheter SEHA-T8.
- Nätverksanslutning för intelligenta expansionsenheter, SEHA-SL(V, U)
- Modbus RTU nätverksanslutning för central övervakning.
- Loggfunktion för alla typer av fel.
- Kompakt skåp i plast.
- Skenmontage.
- Inbyggd transformator.
- 24 V matning till ställdon.

INKOPPLING AV SPJÄLL

Mellan spjäll och SEHA-M2 används 4-ledare t ex EKKX 1 x 4 x 0.5. För att underlätta inkoppling rekommenderas kopplingsbox KBHA. Enheten har ingångar för 2 grupper om max 4 brandspjäll, t ex 2 + 2 eller 1 + 3 spjäll. Med expansionsenhet SEHA-T8 kan fler spjäll anslutas till systemet. Det är också möjligt att ansluta slavenheter från SMART-sortimentet, så att systemet kan utbyggas till 256 spjäll. Ställdonen matas av 24 V från den inbyggda transformatorn.

MONTAGE

Avsedd att monteras på vägg eller montageskena. Vid skenmontage erfordras en enkel montagesats.

SPÄNNINGSMATNING

230 VAC 50 Hz 30VA Avsäkras med minimum 2A.

KAPSLINGSKLASS

IP65. Krävs utomhusmontage kan, mot tillägg, kapsling i polycarbonat erhållas.

OMGIVNINGSTEMPERATUR

Max +30°C, min 0°C.

VIKT

1,5 Kg

UTGÅNGAR

- B-Larm (summalarm). Potentialfri växlande kontakt 1A max 60VA. Plintnummer 30-31-32.
- A-Larm (utlöst rökdetektor) gemensam för de båda slingorna. Potentialfri växlande kontakt 1A max 60VA. Plintnummer 12-13-14.
- Förrigling fläkt 1. Potentialfri växlande kontakt max 10A / 250V. Plintnummer 37-38-39.
- Förrigling fläkt 2. Potentialfri växlande kontakt max 10A / 250V. Plintnummer 40-41-42.

INGÅNGAR

- Rökdetektor 1. Plint 4-5.
- Rökdetektor 2. Plint 6-7.
- PRES. Plint 28-29. Tryckvakt från brandgasfläkt. Normalt byglad.
- NIGHT. Plint 26-27. Nattdriftläge. Normalt byglad.
- EXT. Yttre kontrollenhet. Vid brytning sker samma sak som en utlöst rökdetektor. (Påverkar båda grupperna) Plintnummer 8-9. Normalt byglad.
- AUX. Ingång för momentant stopp av test. Plintnummer 10-11.
- Expansionsenhet SEHA-T8. Plint 22-23-24-25.
- Expansionsenhet. Nätverk SEHA-SL(V, U). Plint 19-20-21.
- Modbus RTU Nätverk Plint 1-2-3.

EXEMPEL BESKRIVNING

QJC (enl AMA VVS & Kyl 12)

Styr- och övervakningsenhet, HAGABs typ SEHA-M2 för 2 spjäll med brandskyddsfunktion.

SPECIFIKATION

Styr- och övervakningsenhet SEHA-M2

TILLBEHÖR

Kopplingsbox KBHA-a
a = 1 med testknapp, med kopplingsplint
a = 2 utan testknapp, med kopplingsplint

Rökdetektor för kanalmontage	RDHA
Montagebeslag för RDHA	UGMB
Rökdetektor för rumsmontage	RDHB
För SEHA och SEHA-M2 gäller också	
Expansionsenhet	SEHA-T8
För SEHA gäller också	
Montagestas för skenmontage	SEHA-X
För enheter inom SMART gäller	
Huvudenhet alt slavenhet	SEHA-COM SEHA-SLV/U SEHA-SLQ/R SEHA-RD

FUNKTIONSTEST UNDER NATTDRIFT.

Under nattdriftläge kan funktionstest utföras utan särskild programmering. SEHA-M2 känner av spjällägena och funktionstesttar dessa i omvänd riktning. Fläktarna berörs enbart om det är brandventilationsfläktar.

PRIORITETSHANTERING.

Om alarm (utlöst detektor eller extern brandlarm) indikeras under funktionstesten avbryts testen och alarmläget intas omedelbart. Kommunikationsfel till intelligenta expansionsenheter (slavenheter) behandlas som brandlarm men utan att slå till relät för utlöst detektor. Kommunikationsfel till expansionsenheterna av typen classic indikeras ofta som ett B-Larm.

FLÄKSTYRNING

Fläktstyrningen är intelligent och inbyggd. Det finns två olika fläktstyrutgångar som används på olika sätt beroende på konfiguration.

För styrning av ventilationsaggregatet gäller att fläkten får stoppsignal omedelbart vid detektering av rök. Vid kontrollerad styrning av icke akut karaktär som t.ex. funktionstest, kommer fläkten att få en inställbar tidsfördröjning 0 till 600 sekunder för att hinna gå ner i varv innan något spjäll stängs. Fördröjningen används också vid efterkylning av elbatteri.

Brandventilationsfläktar kan styras från en eller två utgångar på SEHA-M2. Finns två fläktar anslutna startas dessa med 15 sekunders mellanrum vid utlöst detektor. Vid en funktionstest är tiden 15 sekunders mellanrum. Detta förhindrar att en onödigt stor startström uppstår på grund av att båda startas samtidigt.

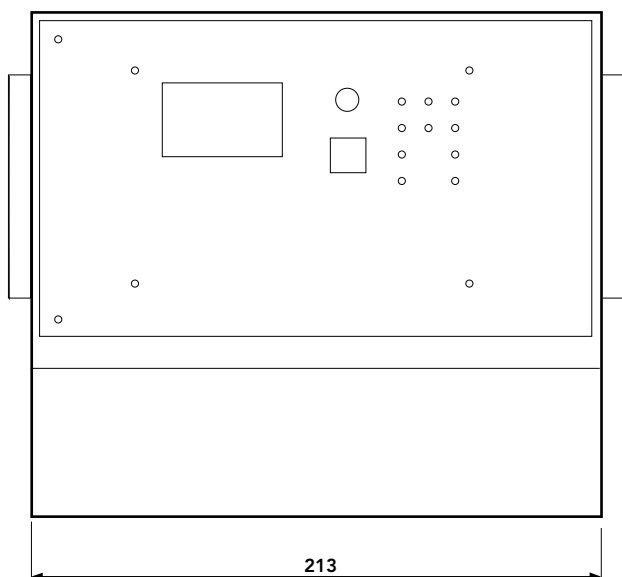
STYRUR.

Styret styr eventuell funktionstest. Uret har automatisk omställning mellan sommar/vintertid och är förinställt för funktionstest med start kl. 01.00 måndag och sedan vidare vartannat dygn. Det är möjligt att välja funktionstest varje, varannan, var tredje dag osv. Efter sex dagar skiftas det till vecka. Det går sedan att välja upp till 52 veckor. Styret för test av brandgasfläkt är helt separerat från spjälltesten. Här kan man välja en gång per vecka, en gång per månad och sedan valfria månader. Veckodag och tidpunkt i månaden specificeras.

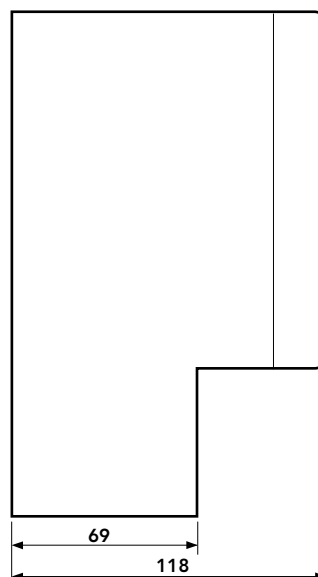
FUNKTIONSTEST AV BRANDGASFLÄKT MED TRYCKGIVARE.

Om brandgasfläkten förses med en tryckgivare kan denna anslutas till SEHA-M2 plint 28-29. Efter start av brandgasfläkten via reläutgång fläkt 1 eller fläkt 2 (beror på vald konfiguration) i SEHA-M2 skall tryckgivaren ge en slutning inom testtiden, annars indikeras funktionstest fel och B-Larm. Saknas tryckgivare skall ingången vara byglad.

MÅTT OCH VIKT



Knock-out holes: 5*M20, 1*M16





SEHA Styr- och övervakningsenhet



Enhet för styrning och övervakning av upp till 16 spjäll med brandskyddsfunktion. Stort antal utgångar, ingångar och valbara driftsfall. Programmerbar realtidsklocka.

Intelligent styrning och övervakning av brandspjäll

Lysdioder ger tydlig larmidentifikation

Utbyggbar

PRODUKTEN

Styr- och övervakningsenhet SEHA styr och övervakar spjäll med brandskyddsfunktion. Brandspjällen funktionskontrolleras automatiskt och eventuella avvikelser indikeras omgående.

Vid leverans är enheten programmerad för funktionskontroll var 48:e timma, vilket rekommenderas för P-märkta brandspjäll. Intervallen för funktionskontroll är valbara från var 48:de timma, 1 gång per vecka eller var 31:a dag. Första funktionkontroll utförs 16 timmar efter att klockan aktiverats. Rökdetektorer ansluts till enheten.

När rök indikeras stänger brandspjällen med hjälp av ställdonets fjäder. Larm aktiveras. SEHA möjliggör flexibla brandskyddslösningar då en mängd valbara inställningar finns. Lysdioder indikerar drift, öppet resp. stängt spjäll och olika fellarm.

UTFÖRANDE

Version 3 fr.o.m. serienummer 143804682.6. Apparatskåp i halogenfri polykarbonat. Realtidsklocka för automatisk funktionstest och aktivering av nattdrift.

TRYCKKNAPP FÖR:

- Tvångsöppning
- Manuell aktivering av funktionstest
- Manuell aktivering av nattdrift
- Återställning av samtliga larm

INKOPPLING AV SPJÄLL

Mellan spjäll och SEHA används 4-ledare t ex EKKX 1 x 4 x 0.5. För att underlätta inkoppling rekommenderas kopplingsbox KBHA-1.

Det är möjligt att ansluta 8 brandspjäll och ett tryckavlastnings-spjäll eller vid parallellkoppling 2 x 8 brandspjäll och 2 x 1 tryckavlastningsspjäll. Med Expansionsenhet SEHA-T8 kan fler spjäll anslutas till systemet.

Ställdonen matas med **24 V** från den inbyggda transformatorn.

Matningsspänning **230 V AC**.

APPARATSKÅP

Av obrännbar polykarbonat, kapslingsklass IP 55. Max omgivningstemperatur + 30 grader, min 0 grader, avsett att monteras på vägg i apparatrum.

UTGÅNGAR (POTENTIALFRIA VÄXLANDE KONTAKTER)

- Summalarm
- Utlöst detektor
- Servicelarm (detektor)
- Förregling fläkt*
- Förregling elbatteri*

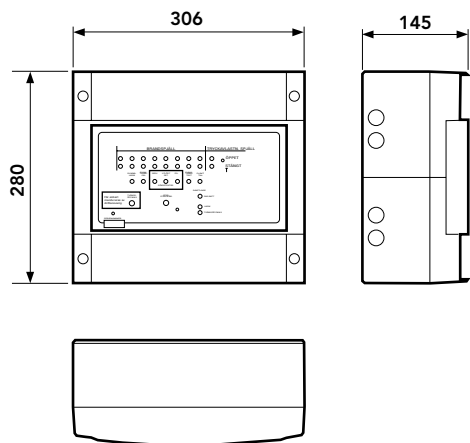
* Reläet tål 250 V, 8A.

INGÅNGAR

- Centralt brandlarm
- Rökdetektorslinga (max ca 30 detektorer)
- Nattdrift
- Tvångsöppning
- Aktivering av funktionstest (tillval)
- Återställning larm (tillval)
- Expansionsenhet

MÅTT OCH VIKT

Vikt 4,0 kg



Mått i mm.

EXEMPEL BESKRIVNING

QJC (enl. AMA VVS & Kyl 12)

Styr- och övervakningsenhet, HAGABs typ SEHA för 8 spjäll med brandskyddsfunktion.

SPECIFIKATION

Styr- och övervakningsenhet **SEHA**

TILLBEHÖR

Kopplingsbox **KBHA-a**

a = 1 med testknapp, med kopplingsplint

a = 2 utan testknapp, med kopplingsplint

Rökdetektor för kanalmontage **RDHA**

Montagebeslag för RDHA **UGMB**

Rökdetektor för rumsmontage **RDHB**

För SEHA och SEHA-M2 gäller också

Expansionsenhet **SEHA-T8**

För SEHA gäller också

Montagestas för skenmontage **SEHA-X**

För enheter inom SMART gäller

Huvudenhet alt slavenhet **SEHA-COM**

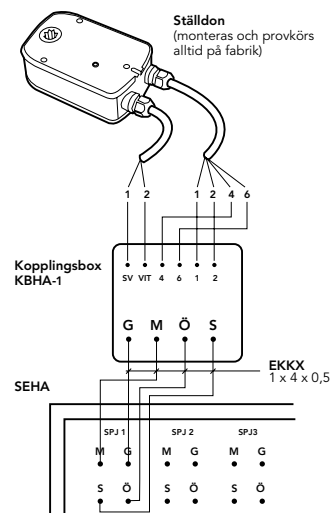
alternativt **SEHA-SLV/U**

SEHA-SLQ/R

SEHA-RD

SEHA (PRINCIPIELL INKOPPLING, 8-16 SPJÄLL)

För utförlig information se instruktionen för drift och underhåll.



SEHA-T8 Styr- och övervakningsenhet



Expansionsenhet SEHA-T8 används för utbyggnad av styr- och övervakningssystem för brandspjäll. Enheten ansluts alltid till styr- och övervakningsenhet SEHA eller SEHA-M.

Då antalet spjäll överstiger det antal som direkt kan anslutas till aktuell styr- och övervakningsenhet utökas antalet spjällin-gångar med hjälp av expansionsenheten.

För framtida om- och tillbyggnader

PRODUKTEN

SEHA-T8 finns för max 16 spjäll, 8 spjällgrupper. Den har en inbyggd transformator för matning av 24 V till ställdonen. På fronten finns lysdioder som visar öppet resp stängt spjäll. Övriga larm indikeras på styr- och övervakningsenheten SEHA eller SEHA-M2. Expansionsenheten väljs antingen redan vid projekteringen för optimalt val av styr- och övervakningsenhet eller för framtida utbyggnad av system vid t ex om- och tillbyggnad.

INKOPPLING AV SPJÄLL

Mellan spjäll och SEHA-T8 används 4-ledare t ex EKKX 1 x 4 x 0.5. För att underlätta inkoppling rekommenderas kopplingsbox KBHA-1. Boxen har testknapp för funktionsprov invid spjället.

APPARATSKÅP

Av ABS-plast Kapslingsklass IP 56. Max omgivningstemperatur +30 grader, min 0 grader, avsett att monteras på vägg. Ställdonen matas med 24 V från den inbyggda transformatorn. Matningsspänning: 230 V AC.

UTGÅNGAR

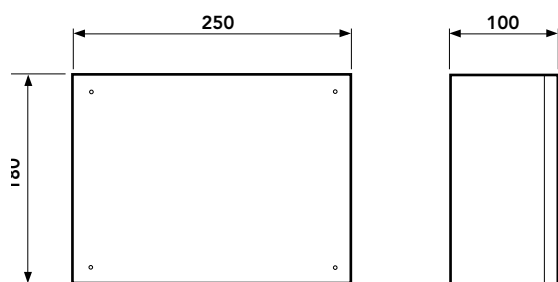
- 8 utgångar för styrning av max 16 spjäll, 8 spjällgrupper
- Styrning av ytterligare en expansionsenhet

INGÅNGAR

- Styrning från SEHA, SEHA-M2
- Ytterligare en expansionsenhet.

MÅTT OCH VIKT

SEHA-T8



Vikt 2,5 kg.

EXEMPEL BESKRIVNING

QJC (AMA VVS & Kyl 12)

Expansionsenhet, Hagabs typ SEHA-T8 för max 16 spjäll med brandfunktion

SPECIFIKATION

Expansionsenhet **SEHA-T8**

TILLBEHÖR

Kopplingsbox **KBHA-1**

Om expansionsenheten skall kombineras med:

för max 32 spjäll **SEHA**

för max 20 spjäll **SEHA-M2**

SEHA-COM Styr- och övervakningsenhet



Huvudenhet SEHA-COM ingår i vårt SMART-system, övriga produkter som ingår är slavenhet SEHA-SLV(U), SEHA-SLQ(R) och SEHA-RD.

Huvudenhet för individuell och flexibel styrning och övervakning av spjäll med brandskyddsfunktion. Till varje huvudenhet kan max 32 slavenheter anslutas. Varje slavenhet kan betjäna upp till 4 spjäll och 2 detektorgrupper. Alla spjäll- och rökdetektorgrupper kan individuellt fjärrövervakas via huvudenheten i ett MODBUS-nätverk.

Ingår i SMART-systemet Intelligent nätverk Övervakning/styrning av brandspjäll, rökdetektorer och brandgasfläktar

SMART

SMART är ett samlingsnamn på ett antal enheter som tillsammans i ett nätverk, styr och övervakar flera olika branskyddsfunktioner i ett ventilationssystem. Alla ingående funktioner kan integreras i fastighetens övervakningssystem. Styrningen sker med hjälp ett Modbus-nätverk.

Typiska anläggningar är:

- Fastigheter med olika/föränderlig verksamhet
- Komplexa anläggningar
- Anläggningar med många brandceller
- Lokaler med behovsstyrd ventilation (0-10V)

PRODUKTEN

SEHA-COM är en styr- och övervakningsenhet avsedd att styra brandspjäll och fläktar på ett flexibelt sätt. SEHA-COM kombineras med max 32 slavenheter.

Till SEHA-COM kan ventilationsaggregat, brandevakueringsfläkt och värmebatterier anslutas. Dessa styrs på ett intelligent sätt beroende på vald funktion.

Enheten är utrustad med ingångar för externt brandlarm, tvångsöppning och nattdrift.

SEHA-COM har en standardiserad ingång för anslutning av ett MODBUS-nät där alla spjäll och rökdetektorer kan övervakas.

För att överföra Modbus över Internet eller ett Intranet används TCP/IP och Ethernet (tillval).

Typ av slavenhet - Inkoppling av	Benämning	Max antal spjäll/ antal grupper	Antal detektor- grupper
Brandspjäll och rökdetektorer	SEHA-SLV	4/2	2
Brandspjäll	SEHA-SLU	4/2	0
Brandspjäll med reglerande ställdon (0-10 V) och rökdetektorer	SEHA-SLR	2/2	2
Brandspjäll med reglerande ställdon (0-10 V)	SEHA-SLQ	2/2	0

Varje spjäll- och detektorgrupp kan sedan grupperas helt valfritt i max 64 brandzoner. Varje spjäll- och detektorgrupp är individuellt övervakningsbar.

ALLMÄNT

- Huvudenhet för upp till 32 slavenheter SEHA-SLV
- Upp till 64 spjällgrupper om 2 spjäll per grupp
- Upp till 80 rökdetektorergrupper
- Separat enhet för brandlarmsanslutning
- 2 fläktgrupper
- Inbyggd förregling av fläkt
- Realtidsklocka med batteribackup
- Extern ingång för brandlarmscentral
- Nattdrifts ingång
- Tvångsöppningsingång

- Tryckavlastningsspjäll kan valfritt konfigureras var som helst i systemet
- Indikering av spjällägen
- Loggning av fel
- Inbyggt felsökningsprogram

INKOPPLING AV ENHET

230 VAC, 50 Hz, 5 VA. Avsäkras med min 2 A.

APPARATSKÅP

Hölje av ABS-plast, kaplingsklass IP65. Max. omgivnings-temp. + 30 grader, min. 0 grader. Avsedd att monteras på vägg eller montageskena. Vid skenmontage erfordras en montagesats.

UTGÅNGAR

- Summalarm. Potentialfri växlande kontakt, 1 A max 60 VA.
- Utlöst rökdetektor gemensam för alla brandzoner. Potentialfri växlande kontakt, 1 A max 60 VA.
- Fläkt 1. Potentialfri växlande kontakt, 10 A max 250 V. Avsedd för förregling av ventilationsaggregat
- Fläkt 2. Potentialfri växlande kontakt, 10 A max 250 V. Valfritt anv.omr. (Vent.aggr., värmebatteri eller brandgasfläkt kan programmeras med olika tidsfördröjning).

INGÅNGAR

- MODBUS slav. (RS485). Skruvplint alt. RJ45-kontakt
- Buss för SEHA-SLV. (RS485)
- Tvångsöppning
- Nattdrift
- Externt brandlarm

EXEMPEL BESKRIVNING

QJC (enl AMA VVS & Kyl 12)

Styr- och övervakningsenhet, Hagabs typ SEHA-COM, som huvudenhet tillsammans med n st slavenheter SEHA-SLV. Ansluts till MODBUS-nätverk

SPECIFIKATION

Styr- och övervakningsenhet SEHA-COM
Tillval för utförande med modul för TCP/IP

TILLBEHÖR

Slavenheter

För 2 spjällgrupper och 2 detektorgrupper SEHA-SLV

För två spjällgrupper SEHA-SLU

För två spjällgrupper för reglerande ställdon (0-10 V) och 2 detektorgrupper SEHA-SLR

För två spjällgrupper med reglerande ställdon (0-10 V) SEHA-SLQ

Insamlingsenhet för larmsignaler SEHA-RD

Kopplingsbox

KBHA-a

a = 1 med testknapp, med kopplingsplint

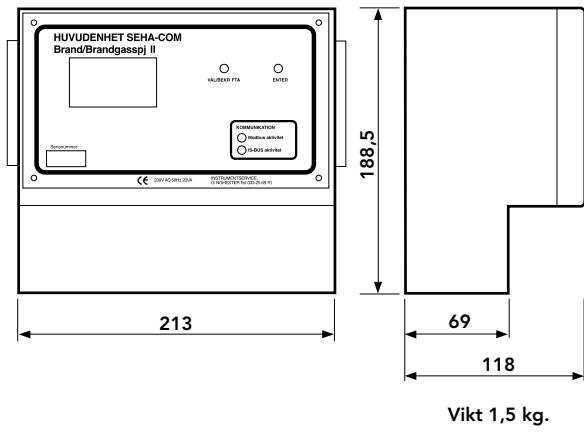
a = 2 utan testknapp, med kopplingsplint

Rökdetektor för kanalmontage RDHA

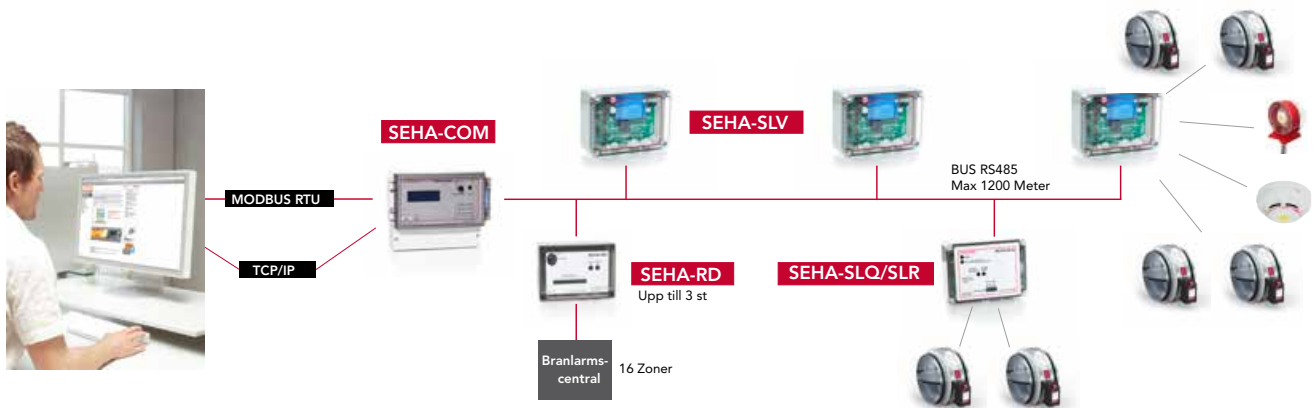
Montagebeslag för RDHA UGMB

Rökdetektor för rumsmontage RDHB

MÅTT OCH VIKT



PRINCIPELL SYSTEMUPPBYGGNAD





SEHA-SLV/U Styr- och övervakningsenhet



SMART 

SEHA-SLV/U ingår i vårt SMART-system, övriga produkter som ingår är huvudenhet SEHA-M2 eller SEHA-COM, slavenhet SEHA-RD, SEHA-SLQ/R.

Slavenhet till huvudenhet SEHA-M2 eller SEHA-COM för individuell styrning och övervakning av spjäll med brandskyddsfunktion. Båda enheterna betjänar upp till 4 brandspjäll i max 2 spjällgrupper. Till SEHA-SLV kan två detektorgrupper inkopplas.

Enheter kan även användas fristående.

Ingår i SMART-systemet

PRODUKTEN

SEHA-SLV/U är en styr- och övervakningsenhet avsedd att styra brandspjäll och fläktar på ett flexibelt sätt. SEHA-SLV/U kan anslutas via ett nätverk till SEHA-M2 eller SEHA-COM men kan också användas helt fristående. Två spjällgrupper om max totalt fyra brandspjäll kan kopplas in. Spjällen kan också kopplas in för två zoner som fungerar helt oberoende av varandra. SEHA-SLV har ingångar för två rökdetektorgrupper. SEHA-SLU saknar dessa ingångar och används lämpligen när externa larm utnyttjas.

ALLMÄNT

- Slavenhet till SEHA-M2 eller SEHA-COM
- Kan också användas fristående
- 2 spjällgrupper, 4 spjäll
- 2 detektorgrupper (SEHA-SLV) alternativt 0 detektorgrupper (SEHA-SLU)
- Inbyggd förregling av fläkt
- 48 timmarsklocka för motionskörning
- Externingång för brandlarmscentral
- Nattdriftsingång
- Indikerar alla spjällägen
- Inbyggd transformator
- Jackbara plintar

INKOPPLING AV ENHET

230 VAC, 50 Hz, 30 VA. Avsäkras med min 2 A.

INKOPPLING AV SPJÄLL

Mellan spjäll och SEHA-SLV/U används 4-ledare t ex EKKX 1 x 4 x 0.5. För att underlätta inkoppling rekommenderas kopplingsbox KBHA-1. Boxen har testknapp för funktionsprov invid spjället. Det är möjligt att ansluta 2 brandspjäll (eller 4 vid inkoppling 2 + 2 eller 3 + 1). Ställdonen matas med 24 V från den inbyggda transformatorn. Matningsspänning: 230 VAC, 50 Hz, 30 VA. Avsäkras med min 2A.

APPARATSKÅP

Av ABS-plast, kaplingsklass IP66. Max. omgivningstemp. + 30 grader, min. 0 grader. Avsedd att monteras på vägg.

UTGÅNGAR

- Summalarm, Potentialfri växlande kontakt 8 A, max 250 V
- Utlöst rökdetektor, Potentialfri växlande kontakt 8 A, max 250 V (endast SEHA-SLV)
- Fläkt 1. Potentialfri växlande kontakt max 8 A/ 250 V
- Spjällgrupp 1
- Spjällgrupp 2

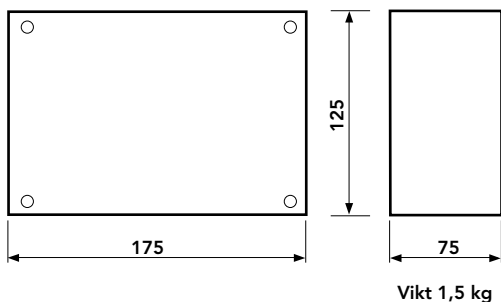
INGÅNGAR

- Buss för huvudenhet SEHA-M2 eller SEHA-COM (RS485)
- Plint 1 och 2. Yttre kontrollenhet eller nattdrift omkopplingsbart.
Ex vid brytning sker samma sak som en utlöst detektor.
(Påverkar båda grupperna)
- Detektor 1 *)
- Detektor 2 *)
- Ingång för 230 V, 50 Hz

*) ingår ej i SEHA-SLU

Inkopplingschema och funktionsbeskrivning redovisas i instruktionen för drift och underhåll.

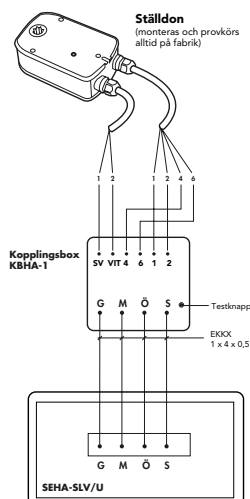
MÅTT OCH VIKT



SEHA-SLV/U

(PRINCIPELL INKOPPLING, 2-4 SPJÄLL)

För utförlig information se instruktionen för drift och underhåll.



EXEMPEL BESKRIVNING

QJC (enl AMA VVS & Kyl12)

Styr- och övervakningsenhet, Hagabs typ SEHA-SLV för 2 spjäll med brandskyddsfunktion, n st i kombination med huvudenhet SEHA-M2 eller SEHA-COM

SPECIFIKATION

Styr- och övervakningsenhet	SEHA-SLV
Styr- och övervakningsenhet (utan rökdetektoringångar)	SEHA-SLU

TILLBEHÖR

Kopplingsbox	KBHA-a
a = 1 med testknapp, med kopplingsplint	
a = 2 utan testknapp, med kopplingsplint	

Rökdetektor för kanalmontage	RDHA
Montagebeslag för RDHA	UGMB
Rökdetektor för rumsmontage	RDHB

För enheter inom SMART gäller
Huvudenhet alt slavenhet

SEHA-M2,
SEHA-COM,
SEHA-SLV/U,
SEHA-SLQ/R,
SEHA-RD

SEHA-SLV4 Styr- och övervakningsenhet



SMART

SEHA-SLV4 ingår i vårt SMART-system, övriga produkter som ingår är huvudenhet SEHA-COM, slavenhet SEHA-RD, SEHA-SLQ/R och SEHA-SLV/U.

Slavenhet till huvudenhet SEHA-COM eller SEHA-M2 för individuell styrning och övervakning av spjäll med brandskyddsfunktion. Till SEHA-SLV4 kan 8 spjällgrupper (16 spjäll) och 4 detektorgrupper inkopplas.

Enheten kan även användas fristående.

Ingår i SMART-systemet

PRODUKTEN

SEHA-SLV4 är en enhet för styr- och övervakning av spjäll med brandfunktion. Den kan användas fristående eller anslutas via nätverk till centralenhet SEHA-COM eller SEHA-M2.

SEHA-SLV4 har 8 spjällutgångar för max. 2st spjäll vardera.

4 detektoringångar kan individuellt övervaka separata brandzoner. I enheten finns anslutning för föregling av ventilationsaggregat samt ingångar för externt brandlarm och nattdriftfunktion.

ALLMÄNT

- Slavenhet för SEHA-COM eller SEHA-M2.
- Kan köras fristående.
- 8 spjällgrupper (16 spjäll)
- 4 detektorgrupper.
- Inbyggd föregling av fläkt.
- Inbyggd klocka för motionskörning.
- Motionskörning i sekvens
- Externingång för brandlarmscentral.
- Nattdriftsingång.
- Ingång för realtidsklocka.
- Indikeringar för spjällägen.
- Inbyggd transformator.
- Många valbara möjligheter.
- Jackbara plintar.

MAXDATA.

Totalt kan SEHA-SLV4 hantera 8 spjällgrupper med totalt 16 spjäll och 4 detektorgrupper. Antalet rökdetektorer kan vara i princip oändligt. Dessa rökdetektorgrupper och brandspjäll kan sedan grupperas i max 4 brandzoner. 1 utgång för fläktstyrning.

MONTAGE

Avsedd att monteras på vägg.

SPÄNNINGSMATNING

230 VAC 50 Hz 100VA Avsäkras med minimum 2A.

KAPSLINGSKLASS

IP66.

OMGIVNINGSTEMPERATUR

Max +30°C, min 0°C.

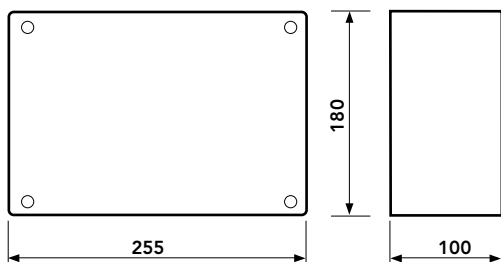
UTGÅNGAR

- Summalarm. Potentialfri växlande kontakt 12A max 250V. Plintnummer 16,17,18.
- Utlöst rökdetektor gemensam för alla brandzoner. Potentialfri växlande kontakt 12A max 250V. Plintnummer 13,14,15.
- Fläktstopp. Potentialfri växlande kontakt max 12A / 250V. Plintnummer 19,20,21.
- Spjäll 1 till 8.

INGÅNGAR

- Buss för SEHA-COM, SEHA-M2 (RS485)
- Plint 1,2. Yttre kontrollenhet. Ex. vid brytning sker samma sak som en utlöst rökdetektor. (Påverkar alla grupperna).
- Detektor 1. Plint 3,4
- Detektor 2. Plint 5,6
- Detektor 3. Plint 7,8
- Detektor 4. Plint 9-10
- Plint 11-12. Nattdriftsång alternativt ingång för realtidslocka.
- Ingång för 230V 50Hz

MÅTT OCH VIKT



Vikt: 2,5 kg

SEHA-SLV4 INKOPPLING

För utförlig information se instruktionen för instillation, drift och skötsel.

EXEMPEL BESKRIVNING

QJC (enl AMA VVS & Kyl12)

Styr- och övervakningsenhet, Hagabs typ SEHA-SLV4 för 8 spjäll med brandskyddsfunktion.

SPECIFIKATION

Styr- och övervakningsenhet **SEHA-SLV4**

TILLBEHÖR

Kopplingsbox **KBHA-a**
a = 1 med testknapp, med kopplingsplint
a = 2 utan testknapp, med kopplingsplint

Rökdetektor för kanalmontage **RDHA**

Montagebeslag för RDHA **UGMB**

Rökdetektor för rumsmontage **RDHB**

För enheter inom SMART gäller

Huvudenhet alt slavenhet

SEHA-COM
SEHA-SLV/U,
SEHA-SLQ/R,
SEHA-RD

SEHA-SLQ/R Styr- och övervakningsenhet



SEHA-SLQ/R ingår i vårt SMART-system, övriga produkter som ingår är huvudenhet SEHA-COM, slavenhet SEHA-SLV/U och SEHA-RD.

Slavenhet till SEHA-COM för individuell styrning med signal 0 – 10 V och övervakning av spjällens brandfunktion. Varje enhet kan betjäna 2 spjäll och två detektorgrupper. Enheten kan även användas fristående.

Ingår i SMART-systemet

PRODUKTEN

SEHA-SLR är en styr och övervakningsenhet avsedd för att styra reglerande brand/brandgasspjäll på ett flexibelt sätt. SEHA-SLR kan anslutas via ett nätverk till SEHA-COM men kan också användas helt fristående. 2 spjällgrupper och 2 rökdetektorgrupper finns. Dessa kan sedan grupperas i 1 eller 2 brandzoner. Varje spjällgrupp och detektorgrupp är individuellt övervakningsbar. SEHA-SLR har också ingång för externt brandlarm och nattdrift. Enhet för enbart spjäll och utan ingångar för rökdetektorer, SEHA-SLQ, finns också för användning när externa larm utnyttjas.

ALLMÄNT

- Slavenhet för SEHA-COM
- SEHA-SLR med två detektoringångar
- SEHA-SLQ utan detektoringångar
- Kan köras fristående
- 48 timmarsklocka för motionskörning
- Externingång för brandlarmscentral
- Nattdriftsingång
- Indikeringar för spjällägen
- Inbyggd transformator
- Många valbara möjligheter
- Jackbara plintar

INKOPPLING AV ENHET

230 VAC, 50 Hz, 15 VA. Avsäkras med minimum 2A.

INKOPPLING AV SPJÄLL

Totalt kan SEHA-SLR hantera 2 spjällgrupper med max 2 spjäll och 2 detektorgrupper. Antalet rökdetektorer bör begränsas p.g.a. underhållsproblem. Rökdetektorgrupperna och brandspjällen kan grupperas i max 2 brandzoner. Ställdonen matas med 24 V från den inbyggda transformatorn och av en styrsignal 0 – 10 V från någon reglerenhet.

APPARATSKÅP

Av ABS-plast, kapslingsklass IP66. Max omgivningstemp. +30 grader, min. 0 grader. Avsedd att monteras på vägg.

UTGÅNGAR

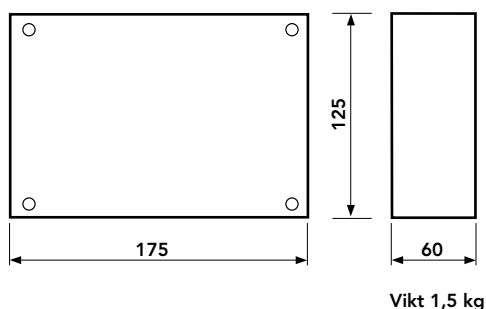
- Summalarm. Potentialfri växlande kontakt 8A max 250V. Plintnummer 10,11,12
- Utlöst rökdetektor gemensam för alla brandzoner. Potentialfri växlande kontakt 8A max 250V. Plintnummer 7,8,9
- Spjällgrupp 1
- Spjällgrupp 2

INGÅNGAR

- Buss för SEHA-COM Huvudenhet. (RS485) 10,11,12
- Plint 1,2. Yttre kontrollenhet eller Nattdrift omkopplingsbart. Ex. vid brytning sker samma sak som en utlöst rökdetektor. (Påverkar båda grupperna)
- Ingångar för 0-10V styrning av spjällen
- Detektor 1. Plint 3 och 4
- Detektor 2. Plint 5 och 6
- Ingång för 230V 50Hz

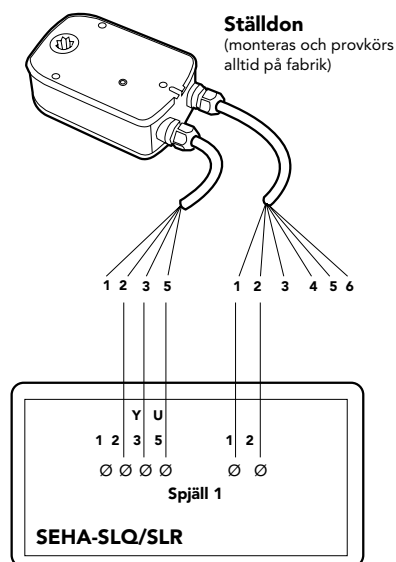
Inkopplingsschema och funktionsbeskrivning redovisas i instruktionen för drift och underhåll.

MÅTT OCH VIKT



SEHA-SLQ/SLR (PRINCIPIELL INKOPPLING 2 SPJÄLL)

För utförlig information se instruktionen för drift och underhåll.



EXEMPEL BESKRIVNING

QJC (enl AMA VVS & Kyl 12)

Styr- och övervakningsenhet, Hagabs typ SLR för 2 spjäll med regler- (0 – 10 V) och brandskyddsfunktion, n st i kombination med huvudenhet SEHA-COM

SPECIFIKATION

Styr- och övervakningsenhet SEHA-SLQ
(utan rökdetektoringångar)

Styr- och övervakningsenhet SEHA-SLR
(med rökdetektoringångar)

TILLBEHÖR

Kopplingsbox KBHA-a
a = 1 med testknapp, med kopplingsplint
a = 2 utan testknapp, med kopplingsplint

Rökdetektor för kanalmontage RDHA

Montagebeslag för RDHA UGMB

Rökdetektor för rumsmontage RDHB

För SEHA och SEHA-M2 gäller också

Expansionsenhet SEHA-T8

För SEHA gäller också

Montagestas för skenmontage SEHA-X

För enheter inom SMART gäller

Huvudenhet alt slavenhet SEHA-COM
alternativt SEHA-SLV/U
SEHA-SLQ/R
SEHA-RD

SEHA-RD Styr- och övervakningsenhet



SEHA-RD ingår i vårt SMART-system, övriga produkter som ingår är huvudenhet SEHA-COM, slavenhet SEHA-SLV och SEHA-SLU.

SEHA-RD är insamlingsenhet för larmsignaler. Enheten är avsedd att användas tillsammans med SEHA-COM i ett nätverk.

Ingår i Smart-systemet

PRODUKTEN

SEHA-RD inhämtar larmsignaler från rökdetektorer i externa brandlarmssystem. Dessa brandzoner kan sedan definieras i SEHA-COM att t. ex. utföra stängning av spjäll. I SEHA-RD finns två reläer, som kan användas som slav-reläer, till de reläer som finns i SEHA-COM. SEHA-RD kan också användas som ett rent larmsamlingsystem för ex. att övervaka arbetsbrytare till brandgasfläkt. SEHA-RD kan också användas för fristående drift.

ALLMÄNT

- Slavenhet för SEHA-COM
- 16 larmingångar per SEHA-RD
- Indikeringar med lysdioder för alla 16 ingångarna
- 2 utgångar (reläer)
- Inbyggd transformator
- Jackbara plintar

MAXDATA

16 ingångar kan anslutas till reläutgångar på brandlarms-central eller liknande. Till SEHA-RD1 kan 2 SEHA-RD anslutas för brandlarmsinsamling, SEHA-RD1 och RD2. Ytterligare 1 SEHA-RD kan användas för andra larm, SEHA-RD3. Totalt kan 6 utgångar (reläer) slavkopplas mot SEHA-COM. (3 st SEHA-RD med 2 reläer i varje).

INKOPPLING AV ENHET

230 VAC, 50 Hz, 5 VA. Avsäkras med minimum 2 A.

APPARATSKÅP

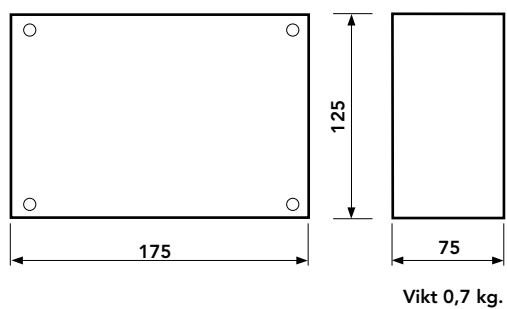
Av ABS-plast, kapslingsklass IP66. Max. omgivningstemperatur max + 30°C, min 0 °C. Avsett att monteras på vägg.

INGÅNGAR

- Buss för Huvudenhet SEHA-COM, (RS485)
- Plint 4-18 ingång för detektorgrupper eller larmingångar
Normalt skall dessa vara till
- Ingång för 230V, 50 Hz

Inkopplingschema och funktionsbeskrivning redovisas i instruktionen för drift och underhåll.

MÅTT OCH VIKT



EXEMPEL BESKRIVNING

QJC (enl AMA VVS & Kyl 12)

Styr- och övervakningsenhet, Hagabs typ SEHA-RD för inkoppling av externa brandlarm i kombination med huvudenhet SEHA-COM och slavenhet SEHA-SLV.

SPECIFIKATION

Styr- och övervakningsenhet SEHA-RD (n)









n = definierar användningsområde vid installation och programmering och används endast i beskrivning av funktion i Installationsanvisningen.

n = 1, externa brandlarm 1 - 16

n = 2, externa brandlarm 17 - 32

n = 3, andra typer av larm

STYRGUIDE

Styrenhet	Max antal spjäll 2)	Evakueringsspjäll	Rökdetektorgrupper 3)
 SEHA-M2	4 (2 grupper) 132 st via slavenhet SEHA-SLU/SLV 516 st via slavenhet SEHA-SLV4.	132 st via slavenhet SEHA-SLU/SLV. Ingår i totalantalet spjäll. 516 st via slavenhet SEHA-SLV4. Ingår i totalantalet spjäll.	2, 66 st om SEHA-SLV används. 130 st om SEHA-SLV4 används.
 SEHA	16 (8 grupper)	1+1 vid parallellkoppling	1
 SEHA-T8*	16	(8 grupper)	0
 SEHA-COM	64 st via slavenhet SEHA-SLQ/SLR. 128 st via slavenhet SEHA-SLV4. 128 st via slavenhet SEHA-SLU/SLV.	128 st via slavenheter SEHA-SLV4. Ingår i totalantalet spjäll, 128 st via slavenheter SEHA-SLU/V. Ingår i totalantalet spjäll	64 st. Max 2 grupper per slavenhet SEHA-SLV.
 SEHA-SLU/V	4 (2 grupper)	4 vid parallellkoppling. Ingår i totalantalet spjäll.	2 st i SEHA-SLV
 SEHA-SLV4	16 (8 grupper)	16 (8 grupper). Ingår i totalantalet spjäll.	4
 SEHA-SLQ/R	2 (2 grupper)	Finns ej	2 st. Endast SEHA-SLR
 SEHA-RD			

1) Endast i kombination med SEHA-M2 alternativt SEHA-COM.

2) Avser alla spjäll med brandfunktion.

3) Max 5-6 rökdetektorer per grupp rekommenderas.

* Tilläggsenhet till SEHA, SEHA-M2

	Kommunikation	Nätverk (RS485)	Styrning av brandgas-fläkt	Realtids-klocka
	MODBUS kommunikation mellan centralenhet och överordnat fastighetssystem. Aktiv styrning av spjälltest.	Ja	Ja	Ja
	Nej	Nej	Nej	Ja
	0	Nej	Nej	Nej
	MODBUS kommunikation mellan centralenhet och överordnat fastighetssystem. Aktiv styrning av spjälltest.	Ja	Ja	Ja
	MODBUS kommunikation mellan centralenhet och överordnat fastighetssystem. Aktiv styrning av spjälltest. 1)	Ja. Styrts av SEHA-COM eller SEHA-M2	Nej	Nej
	MODBUS kommunikation mellan centralenhet och överordnat fastighetssystem. Aktiv styrning av spjälltest. 1)	Ja. Styrts av SEHA-COM eller SEHA-M2	Nej	Nej
	MODBUS kommunikation mellan centralenhet och överordnat fastighetssystem. Aktiv styrning av spjälltest. 1)	Ja. Styrts av SEHA-COM eller SEHA-M2	Nej	Nej



“Egentligen finns det inga vanliga dagar på Hagab.
Flexibilitet är en god vana.”

Patenterad brandsäkerhet

Hagab är företaget som sticker ut i ventilationsbranschen. Offensiv produktutveckling och nära samarbeten har gjort Hagab till en ledande leverantör inom exempelvis segmenten backströmningsskydd och brandgasspjäll. Patenterade produkter som vid eventuell brand effektivt bromsar spridningen av farliga brandgaser via ventilationen. Produktutveckling och produktion sker vid foten av Taberg strax söder om Jönköping. Framgången bygger på en hängiven personal. Den som är nyfiken är redan i framtiden.

Hagab ingår i koncernen Vättern Industrier AB.

Antalet anställda uppgår till 23, med en omsättning på cirka 50 miljoner kronor.



