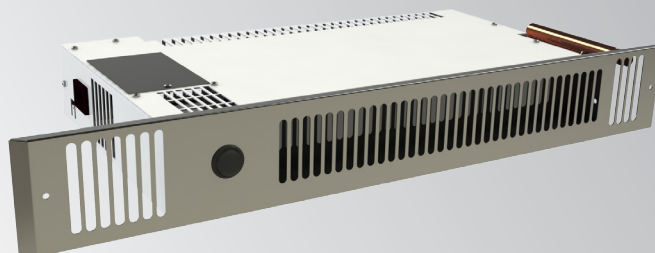


SpaceSaver SS80

- för låg kökssockel

Lågbyggd fläktkonvektor som enkelt passas in i en minst 80mm hög sockellåda under ett köksskåp. Space Saver ersätter behovet för ett vanligt element i köket och ger extra utrymme för skåp och bänkutrymme. Självfallet går det utmärkt att installera den även i andra utrymmen där en sockellåda är tillgänglig. SS80 är anpassad för att passa i den nya standardhöjden (80 mm) för kökssocklar. Kapslingsklass IP20. Den synliga fronten är i borstat rostfritt stål.



Montering

Konvektorn fälls enkelt in i sockelfronten under bänkskåpen. Endast 80mm sockelhöjd krävs för denna modell vilket gör att den passar i t.ex. IKEA-kök.

Installation och reglering

Elanslutning till 230V, med 2m sladd och stickpropp som medföljer. En extern termostat (tillbehör) kan anslutas mot termostatingång för att reglera fläkten på/av. Vattenanslutning med 80 cm långa flexibla slangar 15mm, vilka ingår. Klämringskoppling mot SS och 1/2" mot system. I fronten finns reglerbrytare BOOST/OFF/NORMAL för hög/av/låg fläkthastighet.

Beställningsdata

Benämning	Art.kod	RSK
SpaceSaver SS80	SS80	6739883
Termostat	TER-P	6731279
Täckgaller Vitt	SS80/WH	6739884
Täckgaller Svart	SS80/BLK	6739885
Täckgaller Brunt	SS80/BR	6739886

Tekniska data

SS80		Normal	Boost
Ljudnivå*	dBA	36	42
El-effekt	W	5	10
Värmeeffekt vid			
70°C	W	720	820
60°C	W	570	660
50°C	W	420	500
40°C	W	270	330

* Uppmätt på 2,5m avstånd

Täckgaller

SpaceSaver levereras i borstat rostfritt stål. Du kan köpa till täckgaller i följande färger:



RAL 9005 Svart



RAL 8016 Brun



RAL 9010 Vit



Före



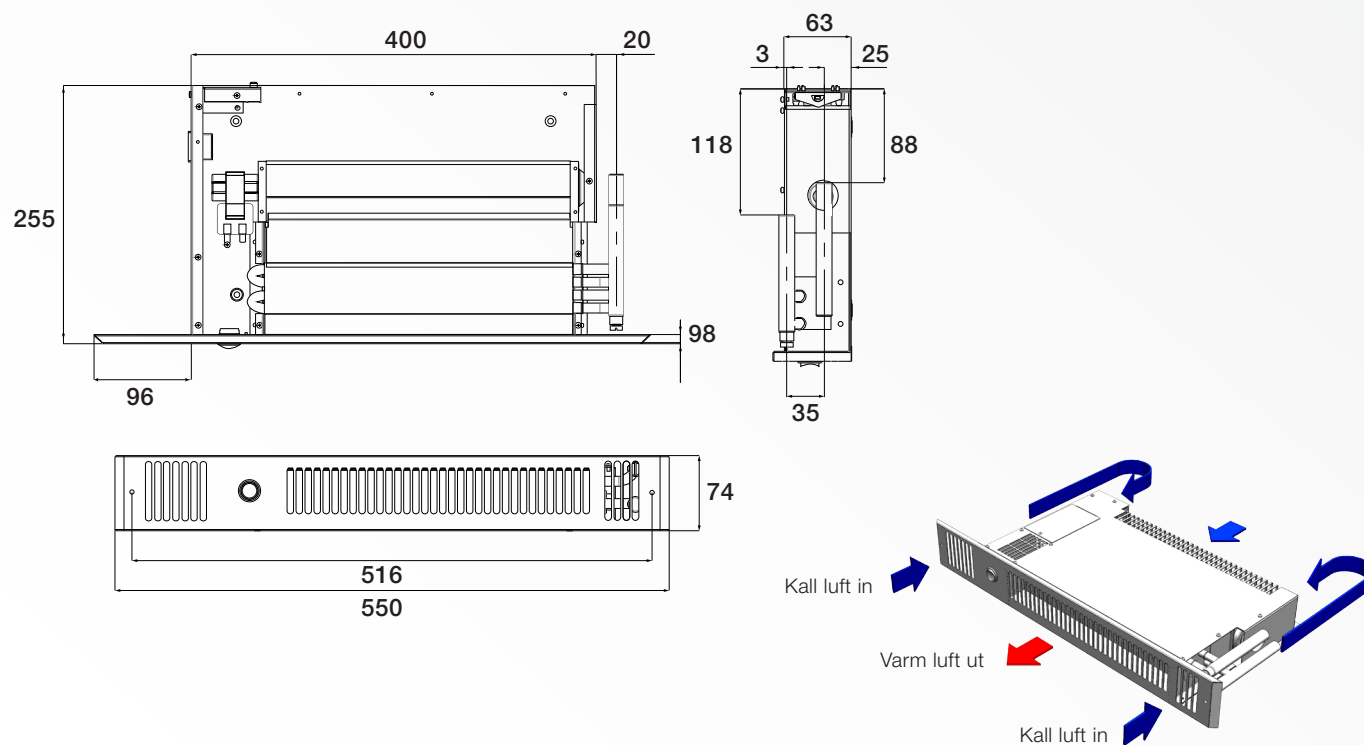
Efter



Mer plats åt förvaring

När du ersätter ditt element med SpaceSaver frigör du mer yta i köket för till exempelvis mer förvaringsutrymmen. Du kan även använda SpaceSaver för kontorsutrymmen eller i andra rum där sockellåda finns.

Måttskiss



www.eveco.se

På eveco.se hittar du bl.a.

teknisk information • beräkningsprogram • installationsanvisningar • CE-deklarationer • trycksaker

Tel 031-84 08 50