

STRÖMFÖRSÖRJNING

Ingående: 100-240 V AC
Infrekvens: 50/60 Hz
Ampere: 0.16-0.06 A
Energiförbrukning: 16 W
Kontakt: Landsspecifik

STORLEKSANPASSNING

-efter volym eller luktkällor-
AC-D 10: små utrymmen, liten toalett
AC-D 20: mellanstora utrymmen
AC-D 30: stora utrymmen eller svåra problem ex soprum, toaletter mm
-stora utrymmen kan behöva fler enheter-

SPECIFIKATION

Väggkontakt eller fast installation
Nätsladd 4 m
Monteras i tak eller på vägg
Kräver litet utrymme

ANVÄNDNINGSSOMRÅDE

Soprum
Offentliga toaletter
Livsmedelslager
Kylrum
Gym
Cigarettök

GARANTI

Ett års garanti inklusive lampa.

Produktcertifikat:



AirCare Hygiensystem



AC-D 30



- Avlägsnar lukter, rök och kemikalier
- Reducerar bakterier, virus, mögel och andra föroreningar
- Förbättrad hygien i luft och på ytor
- Certifierat säker och bevisat effektiv
- Design för offentliga utrymmen
- Stickkontakt eller fast installation
- Helt automatisk och fri från kemikalier
- Underhållsfri – endast ett lampbyte per år

© BioZone Scandinavia AB

Smedbyvägen 4
18432 Åkersberga
+46 8 54064048, 54064045
info@biozone.se, www.biozone.se

AirCare-D 10, 20, 30
Produktfamilj: AirCare
Modell: AC-D 10, AC-D 20, AC-D 30
Beskrivning: Luft- och ytrenare

BioZone®

ERSÄTTNINGSLAMPOR

AC-D 10:10-08025

AC-D 20:10-08050

AC-D 30:10-08100

SPECIFIKATIONER

Längd: 41.1cm

Bredd: 13,2cm

Höjd: 9,3cm

Vikt: 1.1kg

Längd nätsladd: 4m

INNEHÅLL

AirCare

UV-Lampa (förinstallerad)

Manual och installationsguide

Låsnöckel

Tester

BioZone´s teknologi reducerar:

>99.999% på ytor E. coli^{1,2}

>99.999% på ytor Listeria²

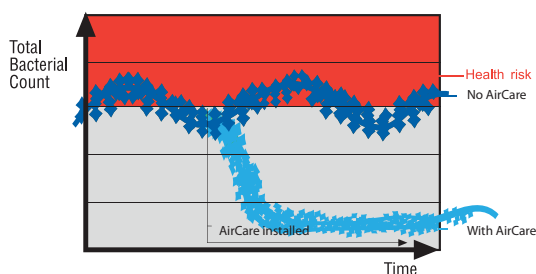
100% på ytor Salmonella²

98.24% luftburna bakterier³

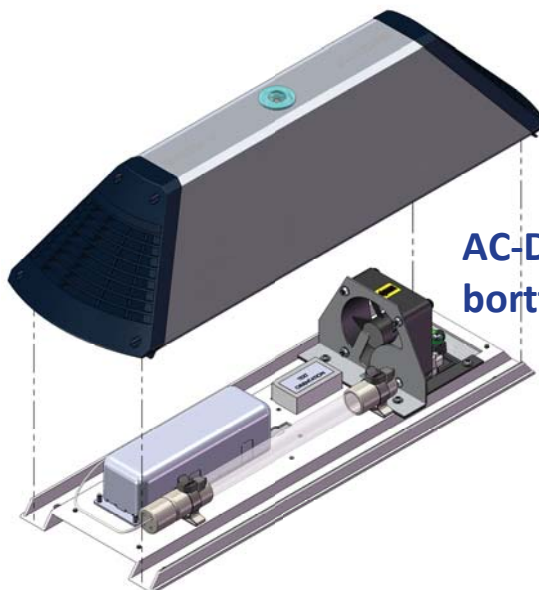
100% luftburen (svavelväte) H₂S⁴

>99.999 fågelinfluensavirus (H5N2)⁵

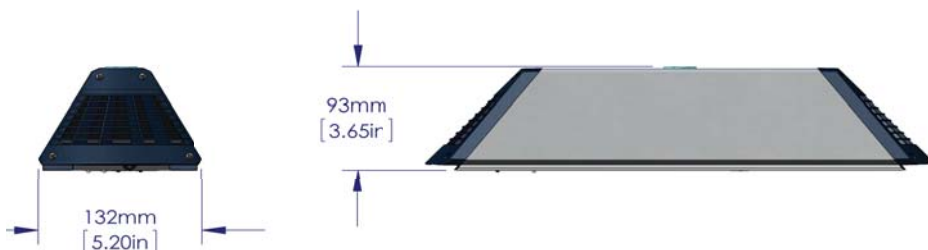
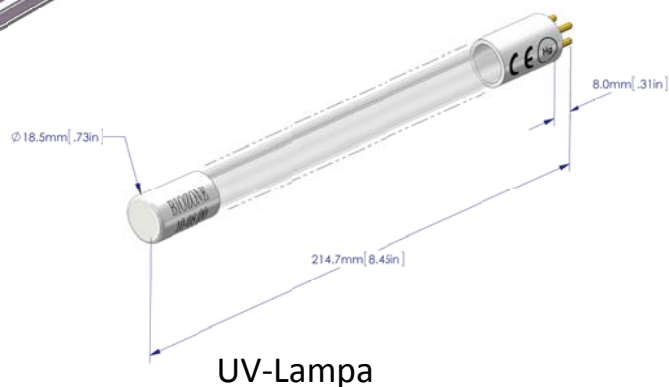
>99.999 influensavirus (hPIV-3)⁵



1 Test utförd av Pennsylvania State University
2 Test utförd av Tri-Tech Analytical Laboratories
3 Test utförd av LAWN Environmental Ltd
4 Test utförd av SMQ Academy
5 Test utförd av CNRS



AC-D 30 skyddskåpa
borttagen



© BioZone Scandinavia AB

Smedbyvägen 4
18432 Åkersberga
+46 8 54064048, 54064045
info@biozone.se, www.biozone.se


BIOZONE®
Ren luft överallt