

STRÖMFÖRSÖRJNING

Ingående: 100-240 V AC
Ingående frekvens: 50/60 Hz
Utgående strömstyrka: 12 V DC
Ampere: 0.800 A
Energiförbrukning: 9.6 W
Nätadapter: 2.08 A

ANPASSNING

BZ-PR 45/05: upp till 45 m²
BZ-PR 90/10: 45 - 90 m²
BZ-PR 180/20: 90 - 180m²
BZ-PR 270/30: 180 - 270m²

- Svåra problem t ex cigarettrök, mögellukt mm kan kräva en större enhet -

FUNKTIONER

Universal nätanslutning
Olika effektlägen
Fjärrkontroll
Lättplacerad
Tar litet utrymme
Tystgående ca: 34 db

ANVÄNDNINGSSOMRÅDEN

Mögellukt/källarlukt
Cigarettrök
Husdjurslukt
Hygien och luktborttag inom vården
Omlädningsrum
Tar bort brandrök

GARANTI

Ett års garanti inklusive lampa.

Basic BZ-PR Hygiensystem



Basic BZ-PR 270/30

- Tar bort lukter, rök och kemikalier
- Reducerar bakterier, virus, mögel och andra föroreningar
- Förbättrar hygien i luft och på ytor
- Certifierat säker och bevisat effektiv
- Lätt att flytta med
- Helt automatisk och kemikaliefri
- Underhållsfri – endast ett lampbyte per år

Produktcertifikat:

© BioZone Scandinavia AB



Smedbyvägen 4
18432 Åkersberga
+46 8 54064048, +46707330414
info@biozone.se, www.biozone.se



BioZone®

Basic BZ-PR 45/05, 90/10, 180/20, 270/30

Produktfamilj: Basic

Beskrivning: Luft- och ytrening

LAMPBYTEN

BZ-PR 45/05: 10-08010

BZ-PR 90/10: 10-08025

BZ-PR 180/20: 10-08050

BZ-PR 270/30: 10-08100

MÅTT

Längd: 27cm

Bredd: 10,3cm

Höjd: 22,1cm

Vikt: 1,7kg

Nätsladd: 2m

INNEHÅLL

AirCare

Fjärrkontroll

UV-lampa (förinstallerad)

Manual och installationsguide

Tester

BioZone's Teknologi reducerar:

>99.999% på ytan E. coli^{1,2}

>99.999% på ytan Listeria²

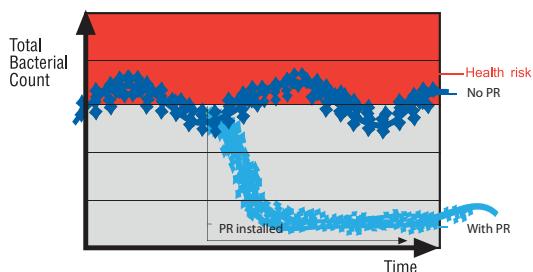
100% på ytan Salmonella²

98.24% luftburna bakterier³

100% luftburet (svavelväte) H₂S⁴

>99.999 fågelinjfluensavirus (H5N2)⁵

>99.999 influensavirus (hPIV-3)⁵



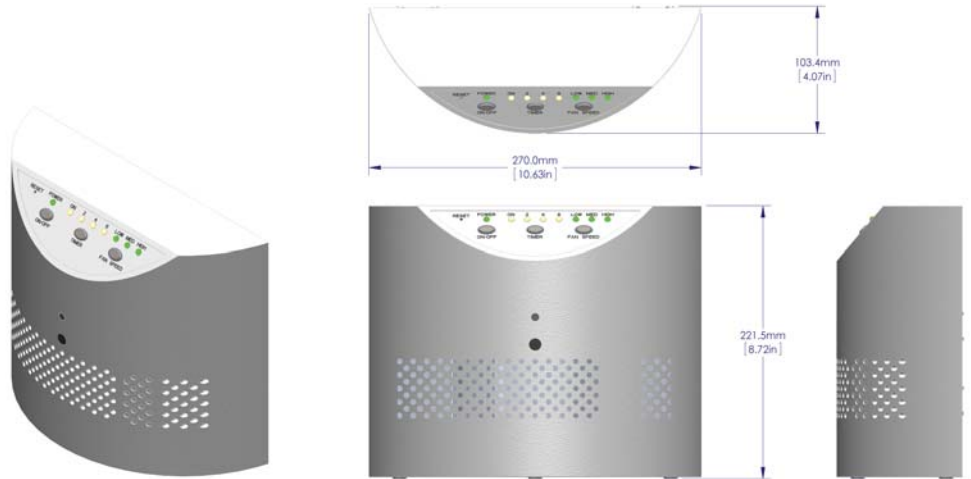
1 Test utförd av Pennsylvania State University

2 Test utförd av Tri-Tech Analytical Laboratories

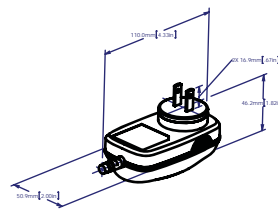
3 Test utförd av LAWN Environmental Ltd

4 Test utförd av SMQ Academy

5 Test utförd av CNRS



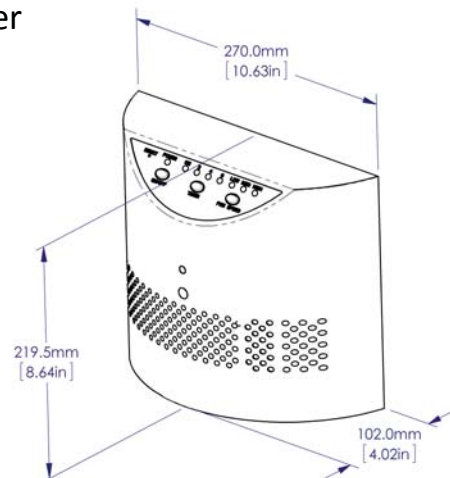
Basic BZ-PR 270/30



Nätadapter



UV-Lampa



© BioZone Scandinavia AB

Smedbyvägen 4

18432 Åkersberga

+46 8 54064048, +46707330414

info@biozone.se, www.biozone.se


Ren Luft överallt