



ABC-YGWA

VÄDERGALLER
2015-02

Produktblad | Montage | Miljö | Underhåll

ABC-YGWA VÄDERGALLER

ANVÄNDNING

ABC-YGWA Vädergaller är ett mycket effektivt uteluftsgaller som används i alla typer av ventilationssystem där vatten, regn och fuktproblem förekommer. Rekommenderat användningsområde för bra energival och avskiljning av regn/dimma är 1,5 – 3 m/s. För regn/dimma är avskiljningsgraden > 99,5 % vid ett regnvattenflöde på 90 l/m²/timme.

UTFÖRANDE

ABC-YGWA Vädergaller har speciellt utformade aluminiumprofiler som skapar turbulens när luften passerar. Vattendroppar och aerosoler fångas upp av profilen och rinner ner till en dränerad ränna i nederkant. Genom att använda vertikalt placerade profiler får man ett säkert luftintag oavsett vindpåverkan och vindlast.

Max rekommenderad höjd på galler är 2200 mm. Galler större än 2m² delas på bredden.

MATERIAL

Lameller i aluminium

Ramverk är utförd i aluzink för miljöklass C4.

VIKT

Ca 30 kg/m²

SKÖTSEL/UNDERHÅLL

Kontrollera behov av rengöring en gång per år.

EXEMPEL BESKRIVNINGSTEXT

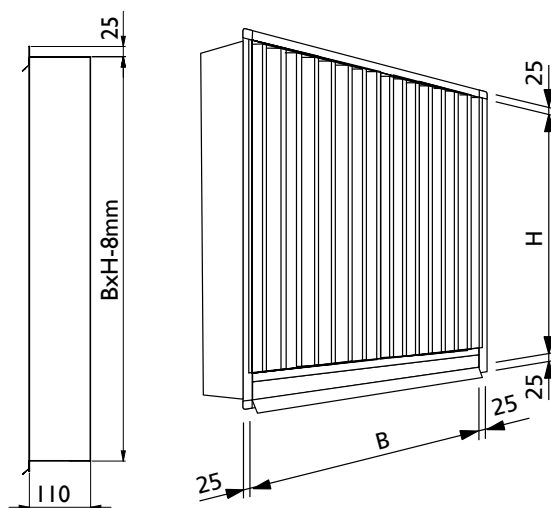
VVS AMA

QMB. I

VVS AMA QMB. I

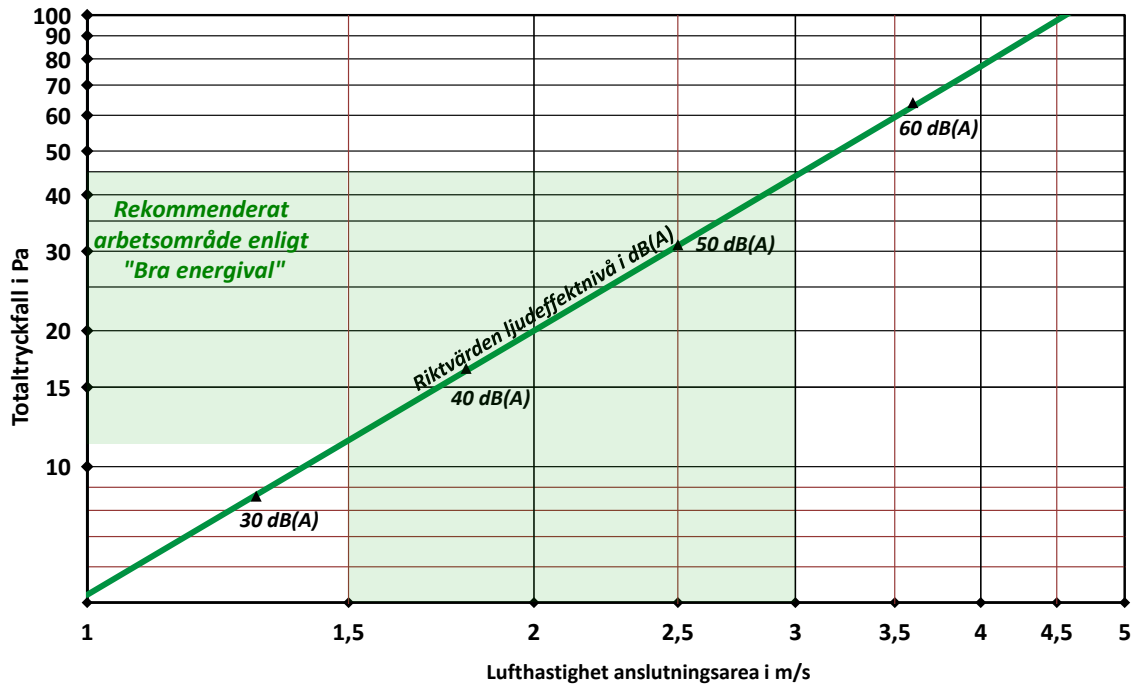
Ytterväggsgaller typ ABC YGWA Vädergaller av ABC Ventilationsprodukter AB fabrikat. Storlek 800x800.

- Medryckning av pudersnö eller isbildning kan inte uteslutas vid ogynnsamma förhållanden.

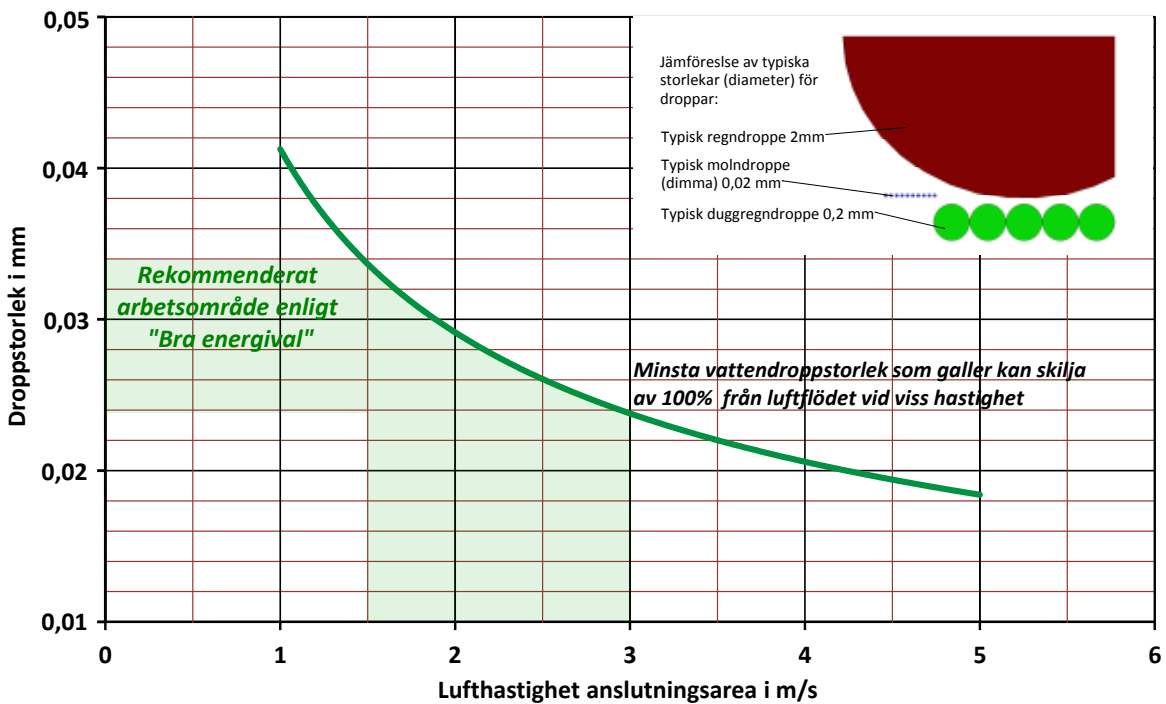


Lamelltyp 100

YGWA UTELUFT TRYCKFALL:



YGWA UTELUFT - VATTENAVSKILJNING:



Ljudeffektnivån reduceras med avstånd från galler, enligt följande tabell:

Avstånd i m	1	2	4	6	8	10
Reducering av ljudeffektnivån i dB	3	9	15	18	21	24

OBS: Ljuddämpning är beräknat genom teoretisk formel för dämpning av ljud som alstras från en plan yta (utomhus).

Monteringsanvisning:

Gäller för: ABC -YGWA Vädergaller



Monteras alltid med lamellerna stående och dräneringen nedåt.

STEG 1:

Måtten anges alltid med bredden (B) före höjden (H), ex: YGWE 500x300, 500 brett, 300 högt. Håltagning i väggen sker efter nominellt mått på galler.

STEG 2:

Montera därefter gallret i det hål som tagits upp i underlaget. Fäst gallret med erforderligt fästmaterial och eventuellt tätmassa beroende på typ av fasadmateriäl. Använd överbleck för att undvika att vatten leds in bakom gallret. Täta mot underlaget på lämpligt vis.

SKÖTSEL

Kontrollera behov av rengöring en gång per år.

Miljövarudeklaration:

Gäller för ABC-YGWA Vädergaller

PRODUKTINFORMATION

1. Ingående material

Metallinnehåll	Vikt %
Aluzink plåt	75
Aluminium	25

2. Produktion

- Anläggning: Produktionsanläggningen kräver ej tillstånd eller anmälan enligt miljöskyddslagen.

3. Distribution av färdig produkt

- Transport sker endast med miljöcertifierade transportörer.
- Produkten är tillverkad i Borås.
- Som emballage används trä, wellpapp, tejp och sträckfilm.
- Företaget är anslutet till FTI AB (Förpacknings och tidningsinsamlingen)

4. Användningsområde

- Se användning

5. Byggskedet

- Miljöpåverkan bedöms som obetydlig. Luft- eller eldrivna handverktyg används vid montering. Fastsättning sker med fästdon (skruv). Farligt avfall uppstår ej. Produkten används i sin helhet.

6. Bruksskedet

Ingen känd miljöpåverkan.

7. Drift och underhåll

Genom regelbunden kontroll och underhåll får plåten goda förutsättningar för en lång livslängd. Besiktning av produkten/plåtytan ska ske minst en gång om året. I de flesta fall inskränker sig underhållet till att man behöver tvätta produkten med en mild vattenlösning några gånger under dess livslängd.



ABC Ventilationsprodukter AB Tel: 033-29 08 80 Fax:033-29 08 99 www.abcvent.se
Vi förbehåller oss rätten till ändringar utan föregående besked. Eftertryck eller kopiering av produktblad utan tillstånd beivras.