

Avfuktare Consorb **CS-5, 5L**



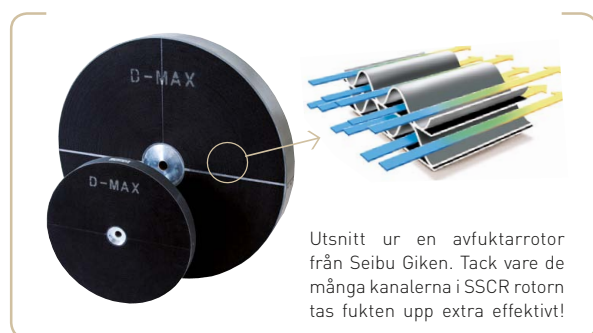
Avfuktningsskapacitet vid 20°C / 60%RF

0,35 - 0,4 kg/h

Torrluftflöde

65-90 m³/h

- Enkel att placera
- Mycket tystgående
- Låg vikt
- Lång livstid
- Tvättbar rotor
- Rostfritt chassi
- Inget löst damm i rotorn



Utsnitt ur en avfuktarrotor från Seibu Giken. Tack vare de många kanalerna i SSCR rotorn tas fukten upp extra effektivt!

TEKNISKA DATA

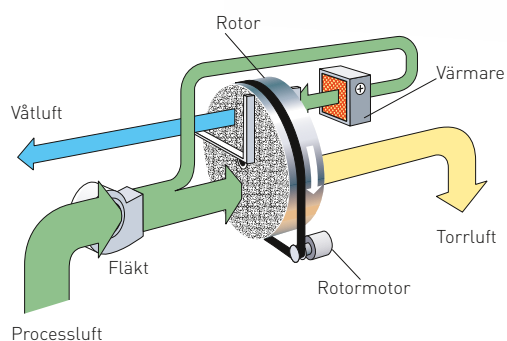
Avfuktarmodell	CS-5	CS-5L
Nominell kapacitet ¹ (kg/h)	0,35	0,4
Torrluftflöde ² (m ³ /h)	65	90
Vid externt statiskt tryck (Pa)	50	100
Våtluftflöde ² (m ³ /h)	30	50
Vid externt statiskt tryck (Pa)	30 ³	30 ³
Strömstyrka till värmaren ³ [A]	2,8	3,5
Anslutningseffekt (kW)	0,7	0,85
Avsäkring 230V / 50Hz, (A)	10	10
Vikt (kg)	9	9

¹ Gäller vid 20°C/ 60%RF.

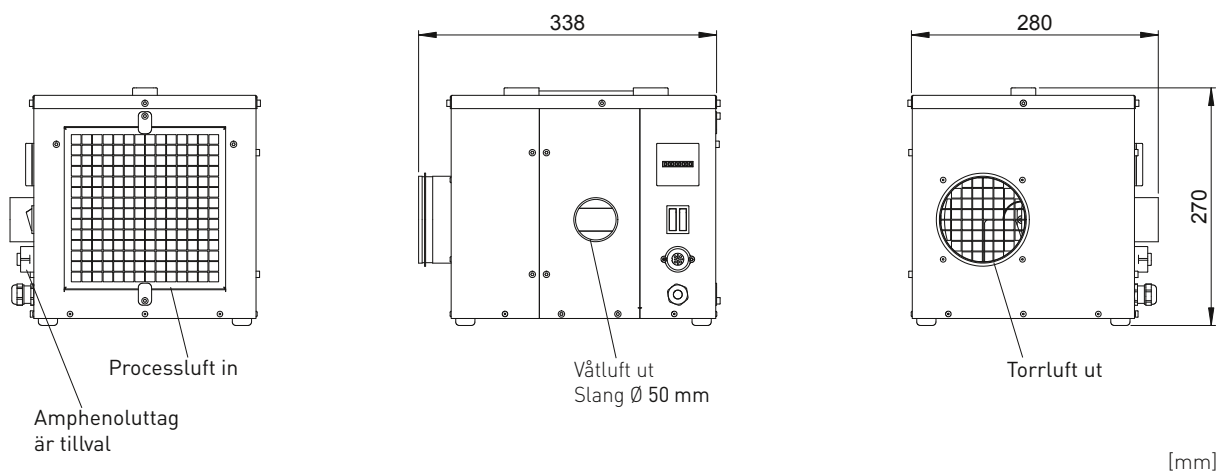
² Luftflöde vid densitet 1,20 kg/m³..

³ Tack vare termistorvärmare typ PTC, kan regvärmeeffekten och därmed även avfuktningsskapaciteten varieras steglöst genom reglering av våtluftflödet.

⁴ Ø 50 mm



DIMENSIONER



Rätten till ändringar utan föregående meddelande förbehålls. Installationsritning finns att ladda ner från www.dst-sg.com

Seibu Giken DST AB

Avestagatan 33 | SE-163 53 Spånga, Sverige

Tel +46 8 445 77 20 | Fax +46 8 445 77 39

www.dst-sg.com | info@dst-sg.com