

Saia PCD® Programmerbar panel 4.3" TFT / WQVGA

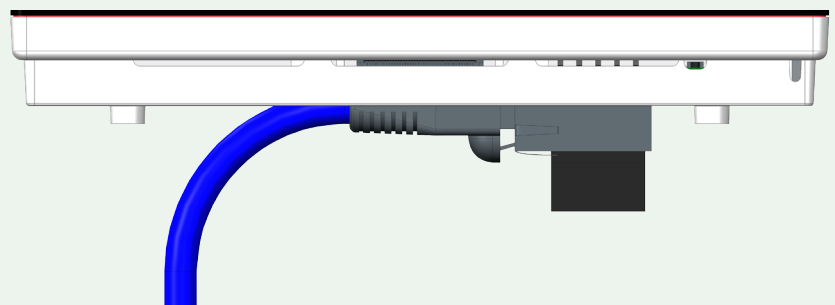
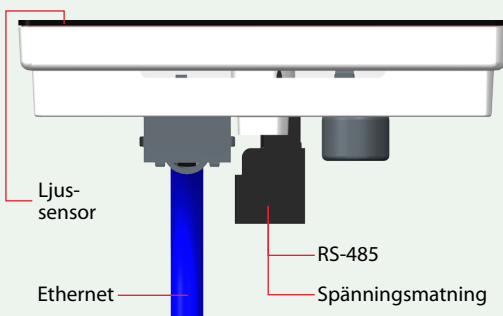
PCD7.D443WTPR / PCD7.D443WT5R



Tilltalande design och fullt programmerbar, panelerna passar väl in i alla miljöer. Fristående rumsapplikationer är möjliga med den integrerade logiska kontrollenheten. Enheten fungerar utan en masterstation, och därmed undviks fördröjningar genom långa kommunikationskanaler.

Funktioner

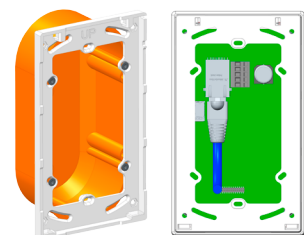
- Fullt programmerbar visualisering med Web Editor 8
- Fullt programmerbar logikcontroller för fristående rumsapplikationer
- Montering i standard väggdosa
- **OBS!** Tempgivare ingår ej.
- Snabb Coldfire CPU med 240 MHz
- TFT färger med ett färgdjup på 65.000
- Kapacitiv pekskärmssteknik för mycket hög känslighet



Montering

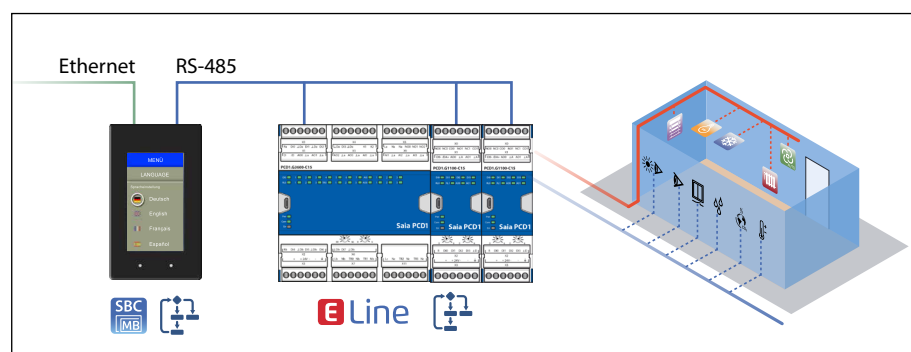
Installationen av panelerna utförs med en adapter som ingår i paketet på standardiserade dubbeldosor.

Panelen är förankrad i adaptern och kan bara tas bort vid användning av verktyg.



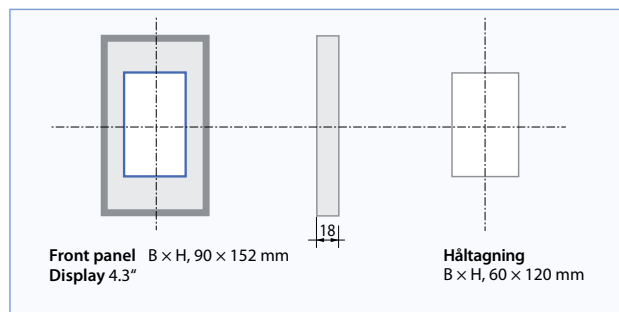
Applikations exempel

Drift och styrning av fristående rumsapplikationer med hjälp av programmerbara mikro webb-läsarpaneler och fullt programmerbara E-Line moduler. Förbindelsebaserat på RS 485-gränssnitt till E-line moduler i rummet, och Ethernet-anslutning till överordnat styrsystem

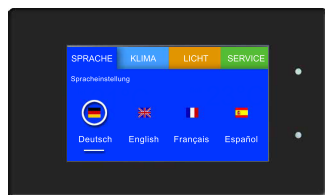


Mått och håltagning

PCD7.D443WTPR



Panelen kan även
monteras horisontellt



Allmänna tekniska data

PCD7.D443WTPR

Operativsystem	Saia PCD® COSinus med micro browser
Display	
Upplösning (pixel)	WQVGA / 480 x 272 pixel
Kontrastjustering	Ja
Bakgrundsbelysning	LED (dimming in 20 steps)
Touchscreen	PCAP teknologi
Interface	
USB	1 x (1.1 / 2.0)
Serial interface	RS-485
Ethernet	Ethernet 10/100 full-duplex, auto-sensing/auto-crossing
Temperatur	Drift: 0...50°C medelvärde Lagring: -25...+70°C
Humidity	Drift: 10...80%, Lagring: 10...98%, ej kondens
Övrigt	
Skyddsklass	IP20
Vikt	ca: 200 g



Varning: Ett internt batteri är inte en del av enheten för ett enkelt underhåll. Det interna filsystemet är utrustad med PG5 FBox bibliotek i det logiska remanenta lagringsmediet.

Tekniska data

Display storlek	4.3"	
Spänning	24 VDC ±20%	
Strömförbrukning	ca: 4 watt / 160 mA	
Systemutrymme	4 MB	128 MB
Logik controller / icke remanent)	Nej	Ja
Användar program, ROM/DB/Text	Nej	128 KB
RAM/DB/Text	Nej	128 KB
Media	Nej	16 384 flaggor och register
Real-tids klocka	Ja (Superkondensator)	
Drifts- temperatur, fuktighet	0...50°C / 80% ej kondens	
Mått / håltagning	90 x 150 mm / 60 x 120 mm	
Färg	RAL7035 (ljusgrå) / Front svart högblank	



Denna broschyr kommer från:

Malthe Winje Automation AB

Bergkällavägen 34

192 79 SOLLENTUNA

Tel: 08-594 118 30

Fax: 08-795 59 20

info@mwa.se

support@mwa.se

www.mwa.se

Saia-Burgess Controls AG

Bahnhofstrasse 18 | 3280 Murten, Switzerland

T +41 26 580 30 00 | F +41 26 580 34 99

www.saia-pcd.com

support@saia-pcd.com | www.sbc-support.com