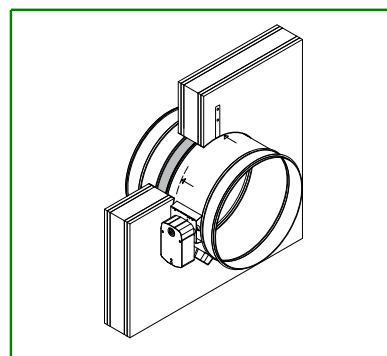
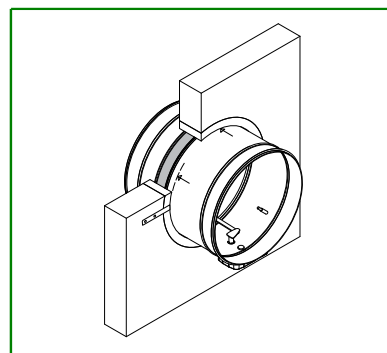


## Brand-/Brandgasspjäll ETCE



Brand-/Brandgasspjället Veloduct ETCE har testats enligt teststandarden EN 1366-2 och CE-märkning har gjorts enligt produktstandarden EN 15650:2010. ETCE uppfyller brandklass EI 60 S / EI 120 S. Brand-/Brandgasspjällets hölje uppfyller täthetsklass C enligt EN 1751.

Brand-/Brandgasspjället ETCE är avsett för installation i vägg eller bjälklag och anslutning till rund kanal. Höljet är tillverkat av varmförzinkad stålplåt och spjällbladet av brandisolerad silikatplåt.

Brand-/Brandgasspjället monteras in i en konstruktionsdel mellan brandceller enligt monteringsinstruktionerna. Det har en Veloduct anslutning som garanterar tät montering i kanalen.

Motoriserade ETCE-spjäll är testade 10 000 gånger (öppet/stängt) och kan därför användas även i daglig ventilation. Drift av motoriserat spjäll gör det möjligt att använda automatisk funktionskontroll (t.ex. med FICO styr- och övervakningssystem) samt ett utlösningssystem baserat på rökdetektorer. Motorn har inbyggda mikrobrytare för både öppet- och stängt-läget.

I samband med styr- och övervakningssystemet FICO använder man alltid ett 24 V ställdon. Se Fläkt Woods styr- och övervakningssystem FICO-128 eller FICO-2. Brand-/Brandgasspjället kan också levereras med ett elektriskt 230 V ställdon.

### Produktfakta

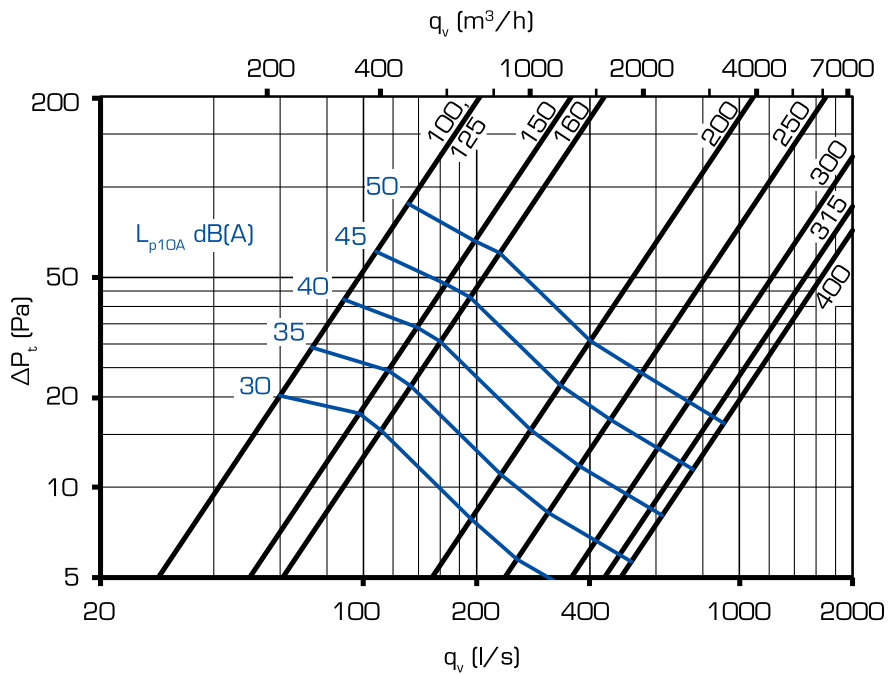
- Standard kanalstorlekar D100–D400
- CE märkning (EN 15650:2010)
- Prestandadeklaration 011CPR2013-07-01
- Brandklass enligt EN 13501-3 EI 60 ( $v_e - h_o, i \leftrightarrow o$ ) S (500 Pa) EI 120 ( $h_o i \leftrightarrow o$ ) S (500 Pa)
- Teststandarden EN 1366-2
- Brand-/Brandgasspjället uppfyller täthetsklass 3 enligt EN 1751
- Brand-/Brandgasspjällets hölje uppfyller täthetsklass C enligt EN 1751
- Differenstryck över stängt spjäll kan vara 2500 Pa, vilket motsvarar tryckklass B

### Produktkod exempel

Brand-/Brandgasspjäll  
ETCE-0160-03-1

## Tekniska data – tryckfall, ljuddata

Tryckfall och ljudtrycksnivå



Korrektion av ljudeffektnivå för olika oktavband

OKTAVBAND (Hz)	63	125	250	500	1000	2000	4000	8000
KORREKTION $K_{okt}$	24	17	12	6	2	-2	-7	-14
TOLERANS $\pm$	6	6	3	3	3	3	3	3

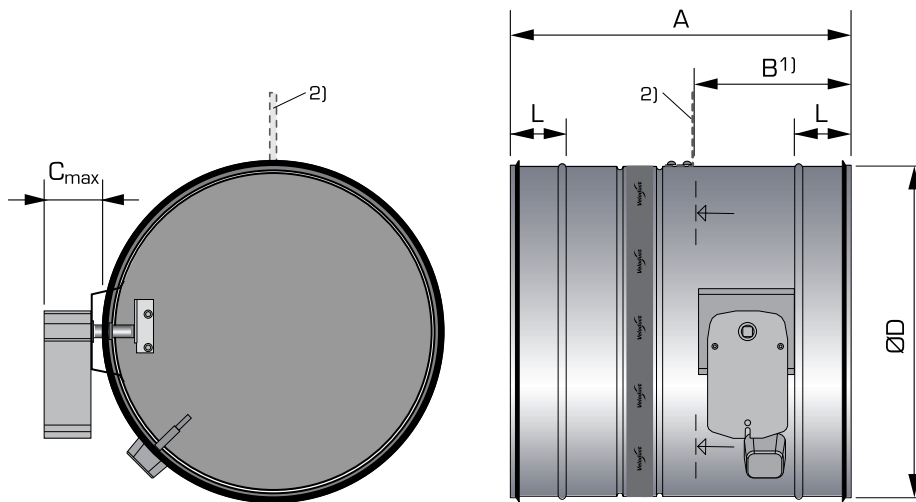
$$L_{W_{okt}} = L_{p10A} + K_{okt}$$

### Beteckningar

$q_v$	luftflöde	l/s, m³/h
$L_{W_{okt}}$	ljudeffektnivå för respektive oktavband i kanal	dB
$L_{p10A}$	ljudtrycksnivå med en 10 m²sab-rumsdämpning (= 4 dB)	dB(A)
$K_{okt}$	korrektion	dB
$\Delta p_t$	tryckfall	Pa

## Dimensioner och vikter, brandklass

Motoriserat spjäll



- 1) Avstånd från vägg  
2) Vändbar upphängning

Storlek ØD	A (mm)	B (mm)	L (mm)	C <sub>max</sub> (mm)	Vikt (kg)
100 (125) *	416 *	195	35	100	3,8
125	416	195	35	100	3,4
150	416	195	35	100	3,7
160	416	195	35	100	3,9
200	416	195	35	100	4,5
250	416	195	40	100	5,5
300	416	195	40	100	6,7
315	416	195	40	100	6,9
400	416	195	60	100	9,0

\* D125 med två dimensionsförändringar BDED-1-012-010, totallängd 556 mm.

### Brandklasser

	Montering i gipsvägg	Montering i massiv vägg	Montering i massivt bjälklag
Täthet	E 90	E 90	E 120
Isolering	EI 60	EI 60	EI 120
Rökläckage	EI 60 S	EI 60 S	EI 120 S
Mekanisk stabilitet (med hänsyn till täthet)	Godkänd	Godkänd	Godkänd
Tvårsnitt hållbarhet (med hänsyn till täthet)	Godkänd	Godkänd	Godkänd

## Produktkod och tillbehör

### Beskrivningstext

Brand-/Brandgasspjäll ETCE från Fläkt Woods, CE-märkt, kan monteras i massiva byggnadsdelar i brandklass EI 60 / EI 120 eller i gipsväggar i brandklass EI 60.

### Produktkod

#### Brand-/Brandgasspjäll ETCE-aaaa-bb-c

Storlek (aaaa)

Anslutningsdiameter (mm)

0100, 0125, 0150, 0160, 0200, 0250, 0300, 0315, 0400

Ställdon (bb)

03 = 24 V AC/DC med temperatursäkring

05 = 230 V AC med temperatursäkring

Ställdon modell (c)

1 = standard

2 = FWB

### Tillbehör

#### Inspektionsdel

##### FWD-aaa-1

Storlek (aaa)

100–400 mm

#### Trådnätsgaller

##### FND-aaa-1-1

Storlek (aaa)

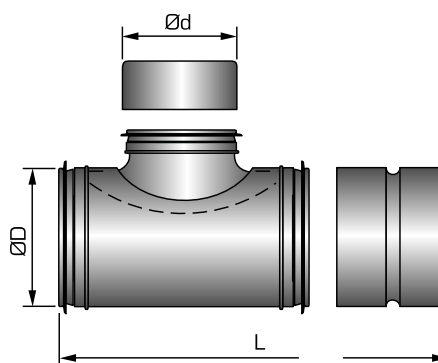
100–400 mm

#### Övervakningssystem

##### FICO-128 / FICO-2

Se separat dokumentation.

### Inspektionsdel FWD-aaa-1



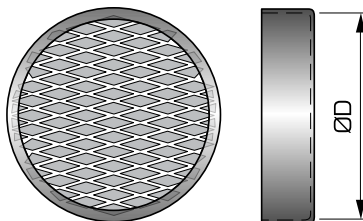
FWD längd L (inkl. delarna BDEG+BDEM+BDET)

L = 200 mm Ø100–Ø200

L = 310 mm Ø250–Ø315

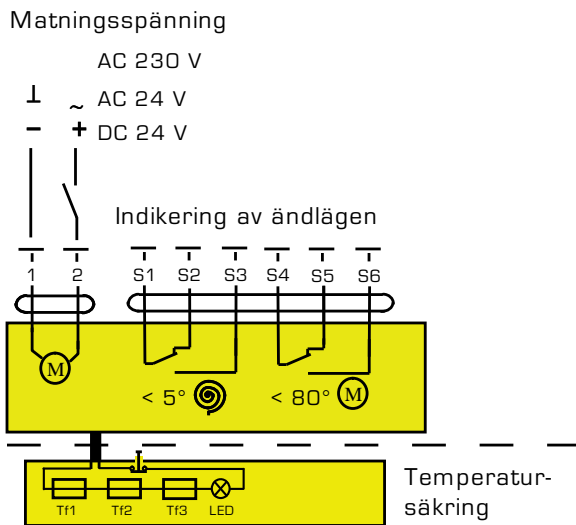
L = 430 mm Ø400

### Trådnätsgaller FND-aaa-1-1



# Kopplingsschema och ställdonets tekniska data

## Kopplingsschema, spjällmotor



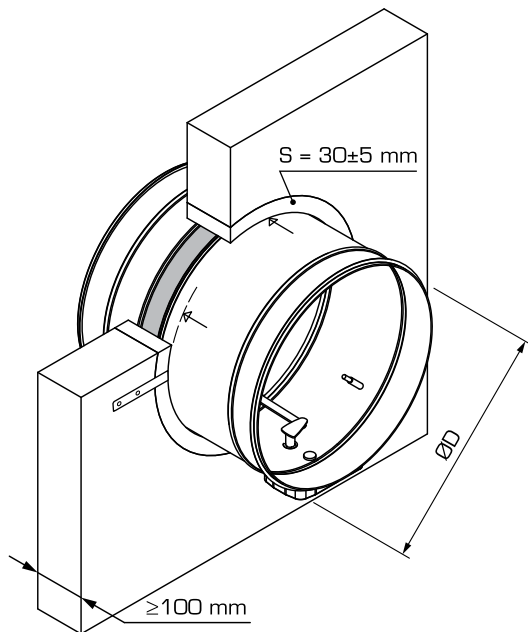
## Tekniska data, ställdon

Brand-/ Brandgasspjäll, storlek	Ställdon	Spänning	Tillbehör	Max. effekt driftläge/öppning	Dimensionering effektbehov
100-400	ETMF-99-S-03	24 V AC/DC	temperatursäkring	2,5/5,5 W	8 VA
100-400	ETMF-99-S-05	230 V AC	temperatursäkring	3/5 W	8 VA

Lagringstemperaturen för brandspjällets ställdon bör inte överskrida +50 °C

## Montering

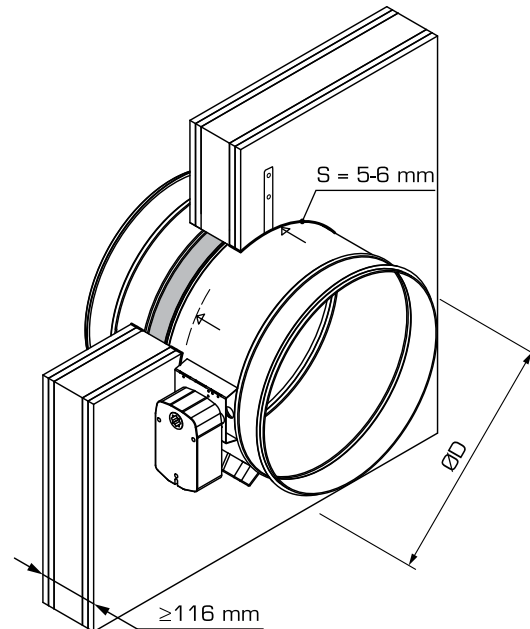
Montering i massiv byggnadsdel (vägg eller bjälklag), av betong, lättbetong eller tegel i brandteknisk klass EI 60 / EI 120



Storlek ØD (mm)	Håltagning Ø (mm)
100 (125) *	175-195
125	175-195
150	200-220
160	210-230
200	250-270
250	300-320
300	350-370
315	365-385
400	450-470

\* D125 med två dimensionsförändringar BDED-1-012-010

Montering i byggnadsdelar med gips eller motsvarande i brandteknisk klass EI 60



Storlek ØD (mm)	Håltagning Ø (mm)
100 (125) *	135-137
125	135-137
150	160-162
160	170-172
200	210-212
250	260-262
300	310-312
315	325-327
400	410-412

\* D125 med två dimensionsförändringar BDED-1-012-010

Den kompletta monterings-, drifts- och underhållsanvisningen finns på Fläkt Woods webbsida [www.flaktwoods.se](http://www.flaktwoods.se). Monteringsanvisningen finns även med i varje spjällverans.

För ytterligare information kontakta närmaste Fläkt Woods kontor.