



# MiniMASTER

» VÄRMEÅTERVINNINGSSAGGREGAT (RDKS)

## PRODUKTFAKTA MiniMASTER

- Temperaturverkningsgrad upp till 83 %
- Till- och frånluftsflyde 20-65 l/s
- Rekommenderas för bostadsytor upp till 130 m<sup>2</sup>
- Filter upp till klass F7
- Högeffektiva EC-motorer
- Individuellt justerbara fläktar
- Kräver ingen dränering
- Lätt att installera
- Servicevänlig
- Sommartid motionskörs rotorn automatiskt var 48:e timme.



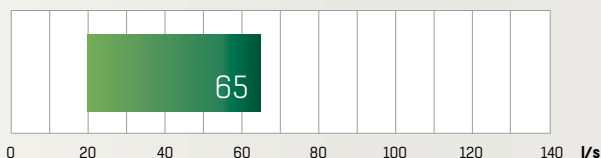
## SMIDIGT, ENERGIEFFEKTIVT OCH SERVICEVÄNLIGT FTX-AGGREGAT

Värmeåtervinningsaggregat Mini**MASTER** (RDKS) ingår som en del i köks- eller grovköksplacerade system avsedda för bostäder och mindre lokaler. Det är lätt att installera och är mycket servicevänligt. Aggregatet som har ett tillufts- och frånluftsflyde mellan 20 och 65 l/s kan betjäna bostadsytor upp till cirka 130 m<sup>2</sup>.

Mini**MASTER** har en inbyggd styrenhet och kan även utrustas med automatisk fuktstyrning och/eller möjlighet till reglering via CO<sub>2</sub>-givare. Kontrollpanel **CUROTouch**® kan med fördel användas för din bekvämlighet. Vid köksplacering kombineras aggregatet med en spiskåpa. Aggregatet är försett med roterande värmeväxlare med mycket hög temperaturverkningsgrad och varvtalsstyrning vilket innebär låg energiförbrukning och en exakt reglering av värmen.

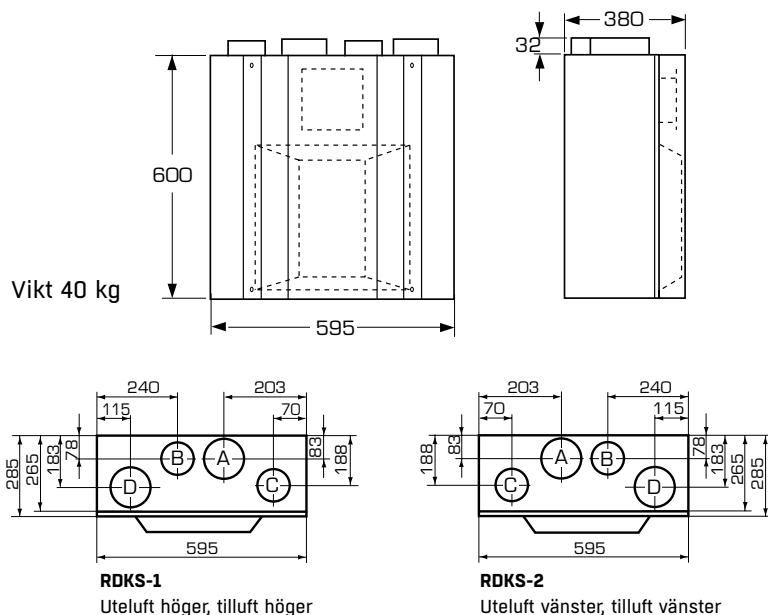
Mini**MASTER** har effektiva filter och kan förses med elektrisk eftervärmare. Möjlighet finns även att komplettera med elektrisk förvärmare i kalla områden. Sommartid motionskörs rotormotorn i Mini**MASTER** automatiskt var 48:e timme.

## FLÖDESDIAGRAM FÖR MiniMASTER



Anslutning (hona)	A	B	C	D
Diameter	125	100	100	125
	Tilluft	Frånluft <sup>1)</sup>	Uteluft <sup>1)</sup>	Avluft

<sup>1)</sup> Dimensioneras upp till  $\varnothing 125$  så snart utrymmet tillåter.



## TILLBEHÖR

Kontrollpanel CUROTouch®	RDKZ-41-3
Filter G3 planfilter	RDKG-99-14
Filter M5 påsfilter	RDKG-99-15
Filter F7 påsfilter	RDKG-99-16
Elbatteri för komplettering i efterhand (passar både som för- och eftervärmare)	RDKR-99-03
Spiskåpa CPD för MiniMASTER (RDKS)	CPDJ-b-cc-d-e-f
Spiskåpa Streamline för MiniMASTER (RDKS)	CPTJ-a-bb-c-d-e
Kombihuv	RDKZ-26-000
Luftintag	BSDB-20-012
Ventilationshuv	CBAE-12-111
Kanalisolering $\varnothing 100$	RDKZ-45-010
Kanalisolering $\varnothing 125$	RDKZ-45-012
Ljuddämpare	BDER-70-012-100
Fuktstyrning (För komplettering i efterhand)	RDKZ-51-1
Ethernetanslutning (För komplettering i efterhand)	RDKZ-53-5

## PRODUKTKODER

### Värmeåtervinningsaggregat

MiniMASTER (RDKS) -a-b-c-d-e-f-g  
med roterande värmeväxlare

#### a Anslutning

- 1 = uteluft höger, tilluft höger
- 2 = uteluft vänster, tilluft vänster

#### b Elbatteri

- 0 = utan
- 1 = enbart eftervärmare
- 2 = eftervärmare och förvärmare

#### c Fuktstyrning

- 0 = utan
- 1 = med

#### d Filter tilluft/frånluft

- 2 = M5 påsfilter/G3 planfilter

#### e Luftkvalitetsstyrning

- 0 = utan
- 6 = CO<sub>2</sub>

#### f Ethernetanslutning

- 0 = utan
- 5 = med

#### g Generation

- 1

### Frontlucka

RDKZ-14-b-c-d-e

#### b Material

- 3 = vitlackerad
- 4 = rostfri

#### c Förlängningsdel mot tak

- 0 = utan
- 1 = med (+300 mm)

#### d Höjd

- 6 = 600 mm
- 7 = 700 mm

#### e Generation

- 1

### Kabel till kontrollpanel

RDKZ-43-b-cc-d

#### b Variant

- 1 = 6-polig flatkabel

#### cc Längd

- 02 = 2 m
- 10 = 10 m
- 15 = 25 m

#### d Generation

- 1

## Återförsäljare

Du hittar närmaste återförsäljare till Fläkt Woods på [www.flaktwoods.se](http://www.flaktwoods.se) under bostadsventilation. Återförsäljarna hjälper dig med allt från service, felsökning, reparation och rengöring av kanalsystem till utbyte av befintliga aggregat och nyinstallation samt i vissa fall även OVK. På webben hittar du även mer information om våra produkter och kan ladda ner kompletta tekniska beskrivningar. Vi finns även på Facebook under **#ventilation hemma**, där du snabbt får svar på dina frågor.

**FläktWoods**