



Toppansluten
eller
Gavelansluten



Kompaktaggregat
100-1600 l/s

KOMPAKTAGGREGAT

Welair Matrix är ett lättinstallerat aggregat som har roterande värmeväxlare, effektiva påsfilter med låga tryckfall, el- eller vattenvärme och inbyggd styrutrustning. Welair Matrix finns i fyra storlekar för luftmängder upp till 1600 l/s. De två största storlekarna, WLM-950 och WLM-1600 kan erhållas i delat utförande för intransport genom trånga utrymmen.



HÖLJE OCH PANELER

Welair Matrix har ett hölje med paneler bestående av dubbla, alu-zink belagda plåtar i korrosivitetsklass C4. Den mellanliggande isoleringen består av 50mm brandhändig mineralull med densitet 100kg/m, brandteknisk klass EI30. Allt är uppbyggt på eleganta, naturoxiderade aluminiumprofiler. Inspektionsdörrarna har rejäla, låsbara handtag samt justerbara gångjärn. WLM-950 & WLM-1600 i delbart utförande sammanfogas enkelt med invändiga klämmor och alla elkablar har snabbkopplingar för ett enkelt och snabbt montage.



FLÄKTAR OCH MOTORER

Welair Matrix har kammarfläktar med högeffektiva, varvtalsreglerade EC-motorer. De nya EC-motorerna har enastående verkningsgrad och tillsammans med den intelligenta styrutrustningen optimeras driften för lägsta möjliga energiåtgång.

KYLUTRUSTNING

Welair Matrix storlek 550 & 950 kan även förse med inbyggd kylutrustning, Cooler. Den kompakta kylmodulen sitter på aggregatets ovansida och innehåller all nödvändig utrustning för en komplett kylanläggning. För att finjustera effekten finns det en kapacitetsregleringsventil. Allt är provkört och injusterat på fabrik för en problemfri driftsättning.



STYRUTRUSTNING

IDS2

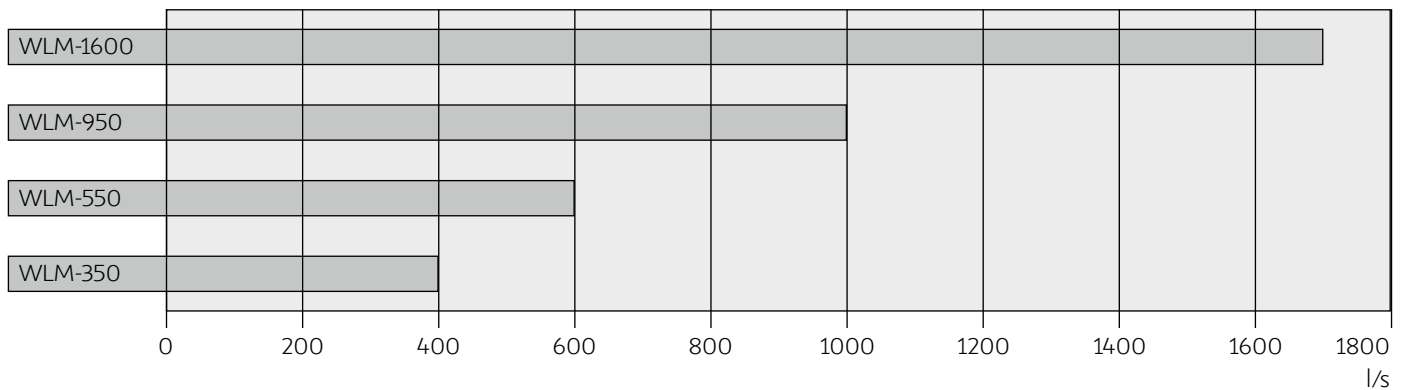
Den inbyggda styrutrustningen är förberedd för att klara de flesta förekommande reglerfall och har ett användargränssnitt som de flesta förstår sig på. Följande egenskaper finns redan från början:

- Enkel design med avancerat innehåll för hög användarvänlighet.
- Temperaturreglering, bl.a. konstant tilluftsreglering, från luftsreglering och rumsreglering
- Luftmängdsreglering, bl.a. konstant flöde, tryck och CO2.
- Utekompensering av luftmängd
- Kylforcering (ökad luftmängd vid kylbehov)
- Sommarnattkyla (frikyla nattetid)
- Mätning och övervakning av filtertryckfall
- Brandfunktioner
- Möjligt att tvångsstyra fläktar, ventiler, värmeväxlare mm.
- Kontinuerlig övervakning av alla funktionsdelar
- Alla mätvärden är avläsningsbara
- Larm- och driftslogg
- Kommunikation via Modbus och TCP/IP
- Inbyggd webserver...och mycket mer



LUFTFLÖDEN

Kapacitet Matrix



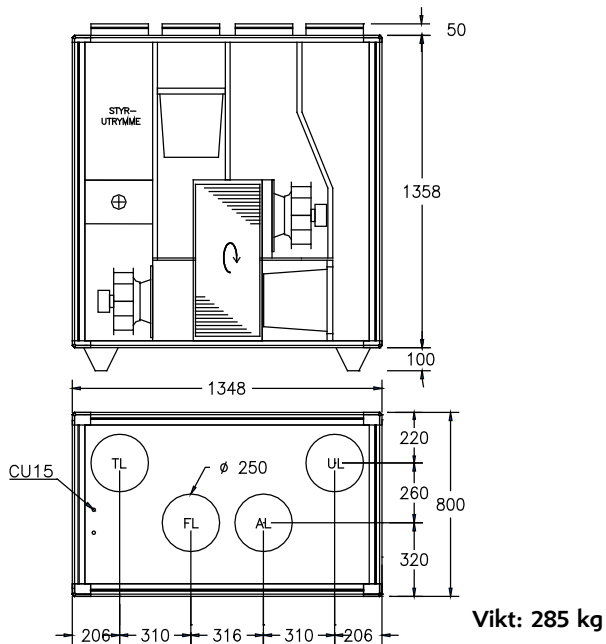
DIMENSIONERING

För utförliga data används aggregatvals-programmet Welair Designer som hämtas kostnadsfritt på vår hemsida: www.welandluftbehandling.se där presenteras samtliga data och mått samt en utförlig energiberäkning med LCC-Kalkyl. Aggregatritningar i 3D kan även erhållas, för användning i Auto-cad.

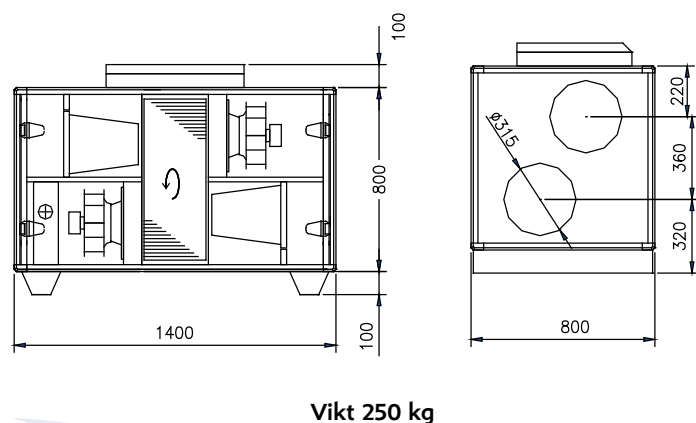


Tekniska data	WLM-350	WLM-550	WLM-950	WLM-1600
Spänningsmatning (V)	3N~400	3N~400	3N~400	3N~400
Avsäkring vid vattenvärme (AT)	10	10	10	16
Avsäkring vid elvärme (AT)	16	25	35	35
Avsäkring med Cooler (AT)	--	25	35	--
Effekt elvärme (kW)	5	8	15	21
Effekt Cooler, max (kW)	--	9	16	--
Köldmediemängd R407c Cooler (kg)	--	2,5	3,5	--

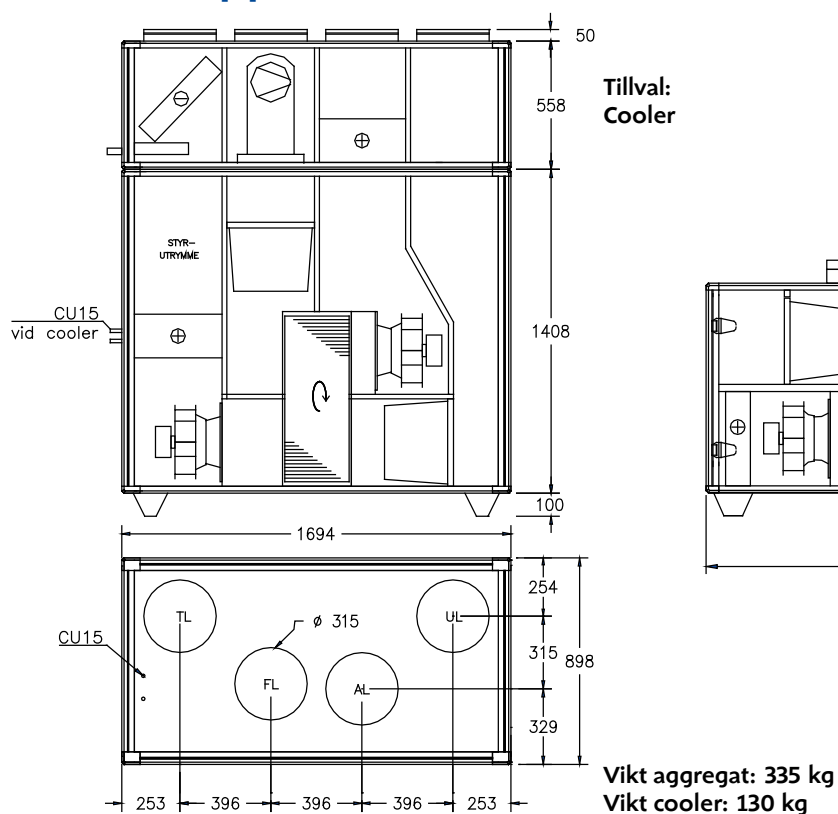
WLM-350 Toppansluten



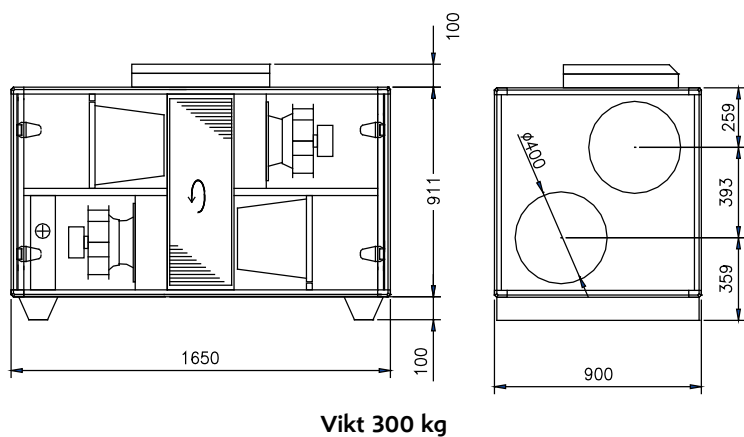
WLM-350 Gavelansluten



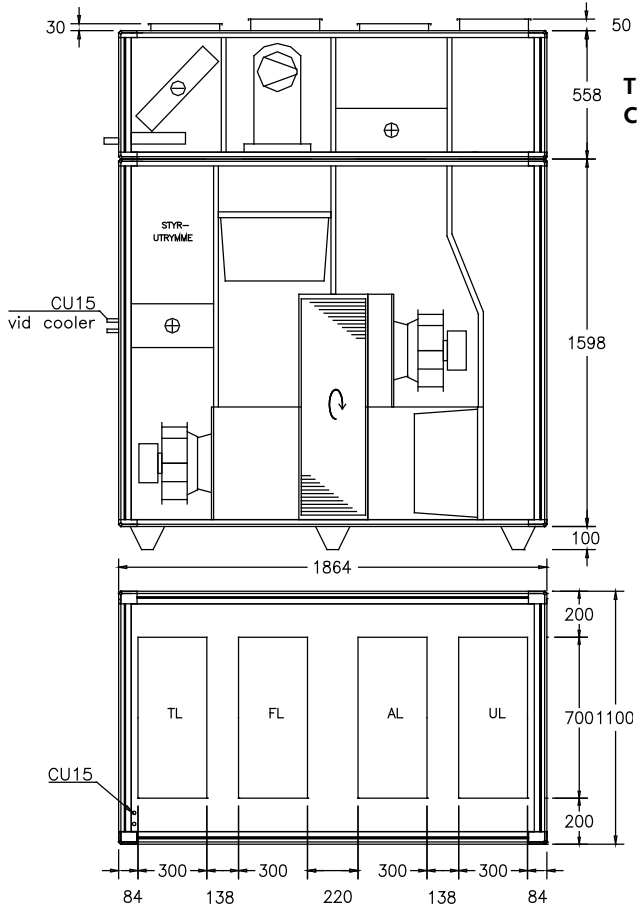
WLM-550 Toppansluten



WLM-550 Gavelansluten



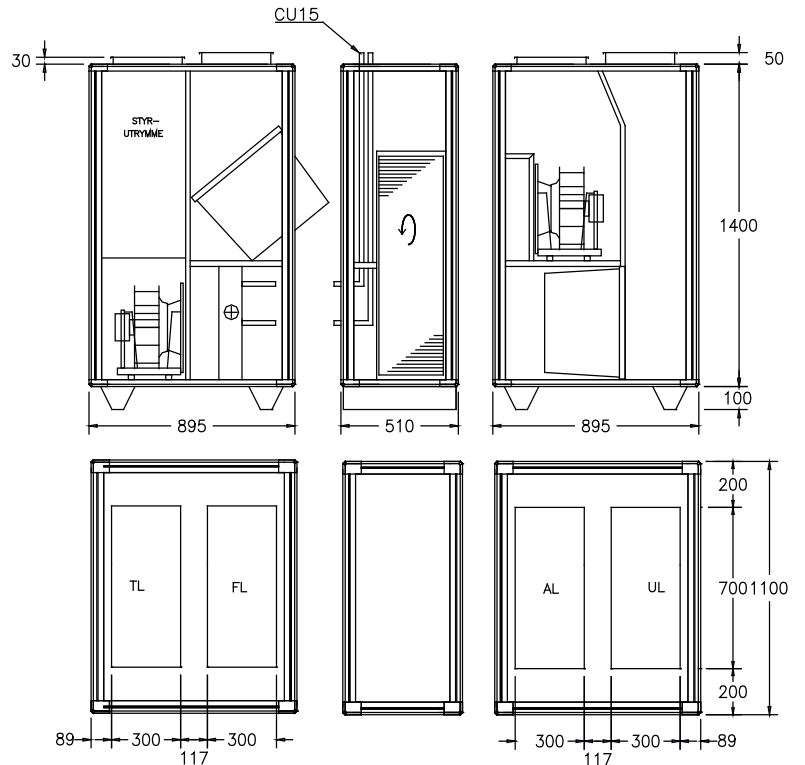
WLM-950 Toppansluten



Vikt aggregat: 450 kg
Vikt Cooler: 180 kg

WLM-950 Delat utförande

Tillval:
Cooler

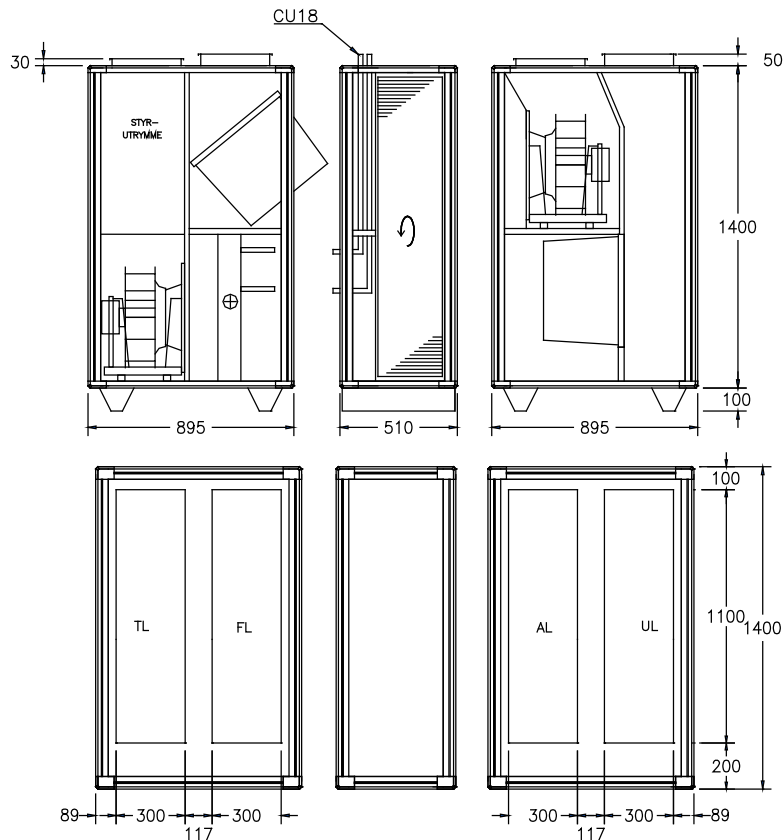


Vikt 190 kg

Vikt 150 kg

Vikt 180 kg

WLM-1600 Delat utförande



Vikt 210 kg

Vikt 180 kg

Vikt 200 kg



Returadress: Weland Luftbehandling Strandvägen 65, 870 52 Nyland



Weland Luftbehandling AB finns i Nyland, Kramfors kommun, i det natursköna Höga Kusten. Vi är ett helägt dotterbolag till Weland AB som är en av de marknadsledande tillverkarna av produkter till den nordiska byggsektorn. Våra produkter är utvecklade för att fungera optimalt i de speciella förhållanden som råder i Norden. Vi har samlat all kompetens och tillverkning på ett och samma ställe, vilket gör att vi kan tillhandahålla snabb service med korta vägar från beslut till handling.

Lekande lätt med produkter från Weland!

WELAND
LUFTBEHANDLING AB

Weland Luftbehandling Strandvägen 65, 870 52 Nyland Tel 0612-77 18 80 www.welandluftbehandling.se

Medlem i
 Svensk Ventilation
Bransch i samverkan

MILJÖMÄRKT Trycksak 341 701

www.industrirekklam.se

2014-11