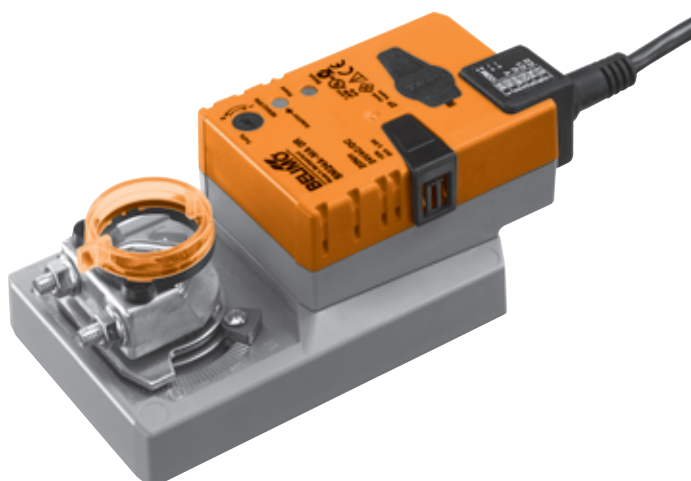


Spjällmotor för styrning av spjäll i ventilationsanläggningar

- Lämplig för spjäll upp till 4 m²
- Vridmoment 20 Nm
- Matningsspänning AC/DC 24 V
- Styrsignal:
kontinuerlig 0 ... 20 V fassnitt
- Mätspänning
DC 2 ... 10 V (omställbar)



Tekniska data

Elektriska data

Nominell spänning	AC 24 V, 50/60 Hz / DC 24 V
Spänningsområde	AC 19.2 ... 28.8 V / DC 21.6 ... 28.8 V
Effektförbrukning	I drift I viloläge Vid dimensionering
	3.5 W vid nominellt vridmoment 1.25 W 6 VA
Anslutning	Kabel 1 m, 4 x 0,75 mm ²

Mekaniska data

	Leveransinställning	Omställbart område	Egen notering
Vridmoment	Min. 20 Nm vid märkspänning	25%, 50%, 75% reduktion
Styrning	0 ... 20 V fassnitt, Ingångsimpedans 8.2 kΩ		
Återföring, mätspänning U	DC 2 ... 10 V, max. 0.5 mA	Startpunkt DC 0,5 ... 8 V Stoppunkt DC 2,5 ... 10 V
Synkronisering	±5%		
Vridriktning	Valbar med omkopplare 0 / 1		
Position vid Y = 0 V	Valbar med omkopplare 0 ↺ eller 1 ↻	Elektriskt reverserbar
Manuell inställning	Frikoppling av växellåda så länge frikopplingsknappen hålls intryckt (självåterg.)		
Vridområde	Max. 95° ↺, justerbar 0...100% med utvändiga mekaniska stopp		
Gångtid	150 s / 90° ↺	86 ... 346 s
Automatisk anpassning av inställd gångtid, vridområde och mätspänning U för att motsvara spjällets verkliga vridområde	Startas med tryckknappen «Adaption» eller med hjälp av PC-Tool	Automatisk adaption vid inkoppling av matningsspänning alternativt med knappen "adaption"
Tvångsstyrning	MAX (max position) = 100% MIN (min position) = 0%	MAX = (MIN + 30° ↺) ... 100% MIN = 0% ... (MAX - 30° ↺)
Ljudnivå	Max. 45 dB (A)	Vid gångtid 86 s = 45 dB (A) 346 s < 35 dB (A)	
Lägesindikering	Mekanisk		

Säkerhet

Skyddsklass	III Säkerhetsklenspänning
Kapslingsklass	IP54
EMC	CE enl. 2004/108/EC
Apparattyp	Typ 1 (EN 60730-1)
Impulsspänning	0.8 kV (EN 60730-1)
Elektrisk försmutsning	3 (EN 60730-1)
Omgivningstemperatur	-30 ... +50 °C
Lagringstemperatur	-40 ... +80 °C
Omgivningsfuktighet	95% r.H., kondensfritt (EN 60730-1)
Underhåll	Underhållsfri

Måttuppgifter/Vikt

Måttuppgifter	Se «Måttuppgifter» sida 4
Vikt	Ca. 910 g

Säkerhetsinstruktioner


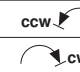




- Spjällmotorn är avsedd att användas i komfortventilationsanläggningar
- Spjällmotorns kapsling får ej öppnas. Den innehåller inga delar som kan bytas eller repareras. Motorn är underhållsfri
- Den förinstallerade kabeln får inte demonteras
- Vid bestämning av av spjällets erforderliga vridmoment, måste uppgifter från tillverkaren beaktas beträffande storlek, konstruktion, placering samt övriga speciella lufttekniska egenskaper
- Använd endast medlevererad vridsäkring
- Motorn innehåller elektronik som inte får kastas i hushållsavfall. Följ alltid lokala regler och föreskrifter

Produktkännetecken

Funktionsbeskrivning	Motorn styrs med en standard styrsignal DC 2...20V fassnitt. Motorn går till läget motsvarande styrsignalens storlek. Mätspänning U DC 2..10V motsvarar motorns verkliga position 0...100% och kan användas för slavstyrning av påföljande motorer.
Inställningsmöjligheter	Inställda standardvärden vid leverans passar de vanligast förekommande installationer. Omställningar kan göras med hjälp av handverktyg MFT-H eller BELIMO Service Tool, MFT-P.
Enkelt direktmontage	på spjällaxeln med den universella klämygeln. Motorn förhindras att rotera med den medlevererade vridsäkringen.
Manuell inställning	Motorn är frikopplad så länge frikopplingsknappen är intryckt.
Inställbart vridområde	med justerbara mekaniska stopp
Hög funktionssäkerhet	Motorn är överbelastningssäker, behöver ej några ändlägesbrytare och stannar automatiskt vid inställda stopp.

Grundläge När matningsspänningen ansluts första gången vid idrifttagningen eller efter att frikopplingsknappen varit nedtryckt, uppsöker ställdonet sitt grundläge

Läge för vridriktningsomkopplaren	Grundläge
 Y = 0	 ccw Vänster ändläge
 Y = 1	 cw Höger ändläge

Efter grundinställningen uppsöker ställdonet det läge som motsvarar styrsignalen

Tillbehör

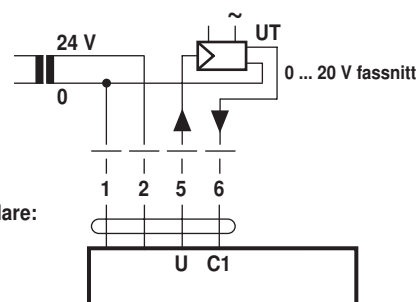
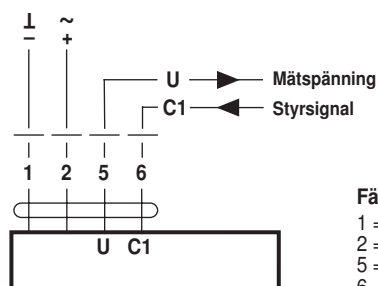
	Beskrivning	Datablad
Elektriska tillbehör	Extern hjälpbrytarsats med en eller två 1p2v hjälpbrytare S..A..	T2 - S..A..
	Återföringspotentiometer P..A..	T2 - P..A..
	Handverktyg MFT-H	T2 - MFT-H
	PC-Tool MFT-P	T2 - MFT-P
	Fjärrstyrpotentiometer SG..24	T2 - SG..24
Mekaniska tillbehör	Diverse tillbehör (klämygel, axelförlängare etc.)	T2 - Z-SM..A..

Elektrisk anslutning

Kopplingscheman, exempel

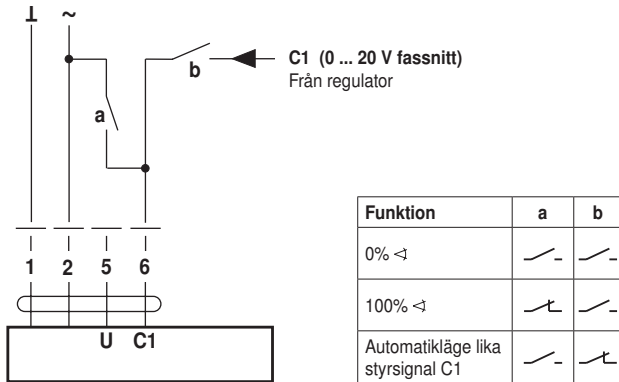
Obs:

- Anslutning via skyddstransformator.
 - Ytterligare motorer kan parallellkopplas
- Observera effektdata.

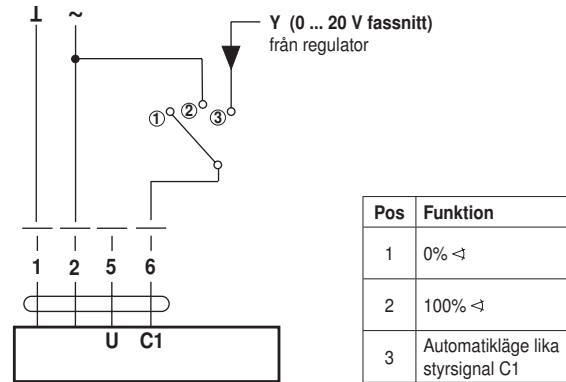


Styr- och kontrollfunktioner

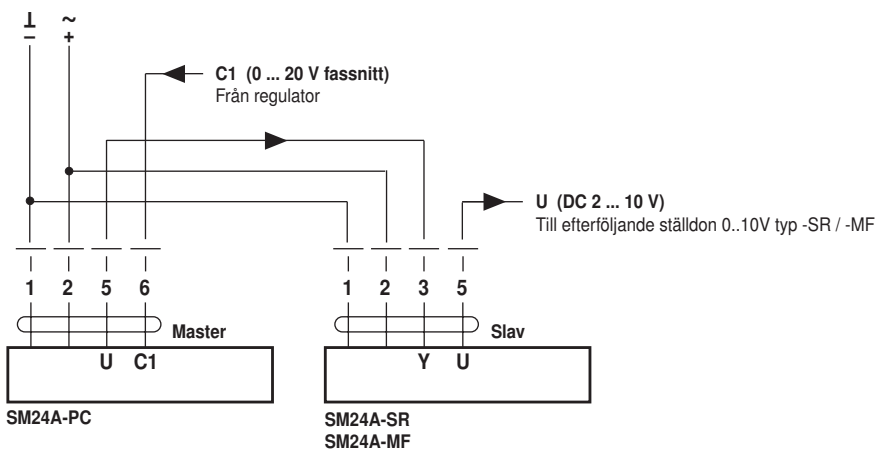
Tvångsstyrning med AC 24 V och hjälpkontakter



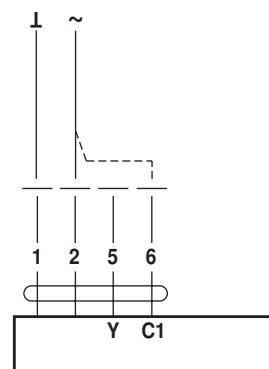
Tvångsstyrning med AC 24 V och omkopplare



Master/Slav



Funktionskontroll

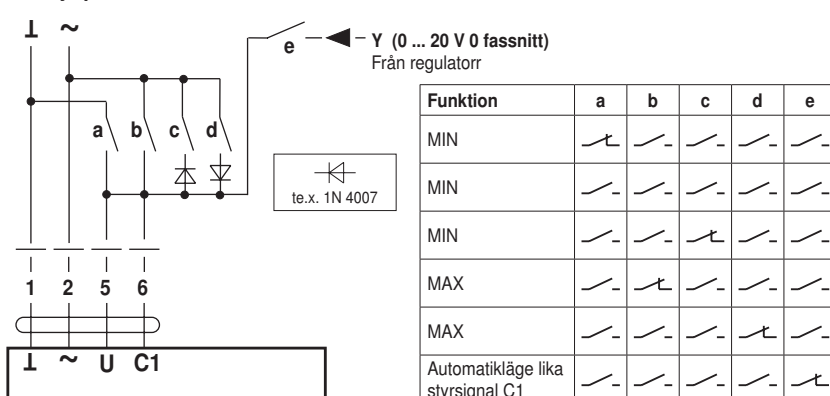


Förfarande

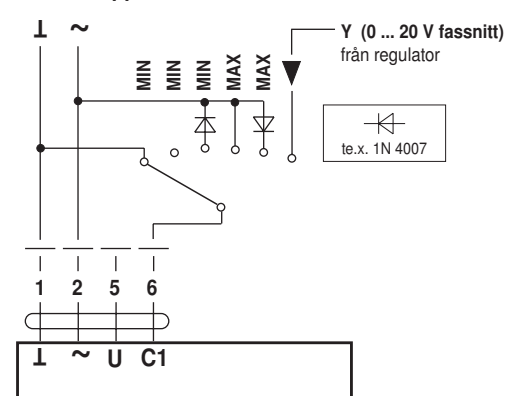
- 24 V AC ansluts till klämma 1 och 2
- Anslutning 6 bruten:
 - Vid vridriktning 0: motorn går i riktning
 - Vid vridriktning 1: motorn går i riktning
- Anslutningarna 2 och 6 slutna:
 - motorn går i motsatt riktning

Funktioner för omställda ställdon

Tvångsstyrning och vridbegränsning med AC 24 V och hjälpkontakter

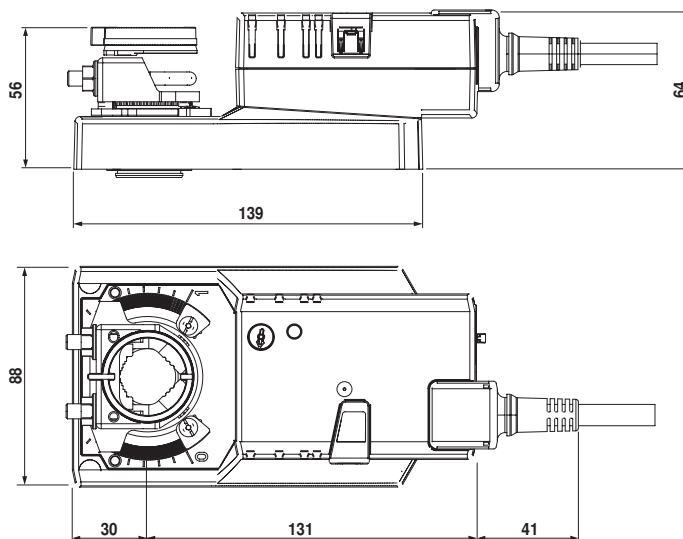


Tvångsstyrning och vridbegränsning med AC 24 V och omkopplare



Måttuppgifter [mm]

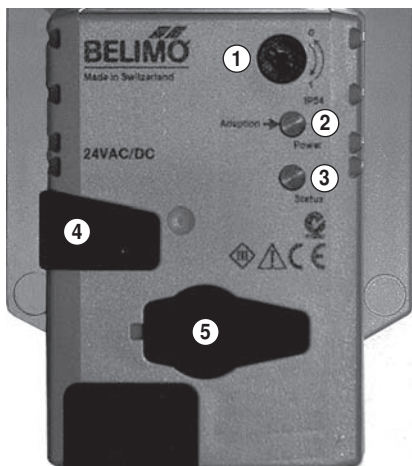
Mått ritning



Spjällaxel	Längd	
Klämbygel, normal	Min. 42	10 ... 20 (26,7) *
Klämbygel, vänd	Min. 20	10 ... 20

* Med tillbehör K-ENSA

Inställningar och indikering



① Vridriktningsomkopplare

Byte av läge: Ställdonet går i motsatt riktning

② Kombinerad tryckknapp med grön lysdiod

Släckt: Matningsspänning saknas eller funktionsfel

Grönt sken: Ställdonet är i drift

Knaptryck: Startar adaption av vridområde och går därefter till det läge som motsvarar styrsignalen

③ Kombinerad tryckknapp med gul lysdiod

Släckt: Normal drift

Gult sken: Adaption eller synkronisering pågår

Knaptryck: Ingen funktion

④ Frikopplingsknapp

Nedtryckt: Växellåda är frikopplad, motorn stannar, manuell inställning av spjälläge är möjlig

Frisläppt: Växellåda inkopplad, motorn går till grundläge och uppsöker sedan läget motsvarande styrsignalen

⑤ Uttag för diagnosverktyg

För anslutning av handverktyg MFT-H eller anslutningsdon från PC-Tool MFT-P (ingår ej i leverans)