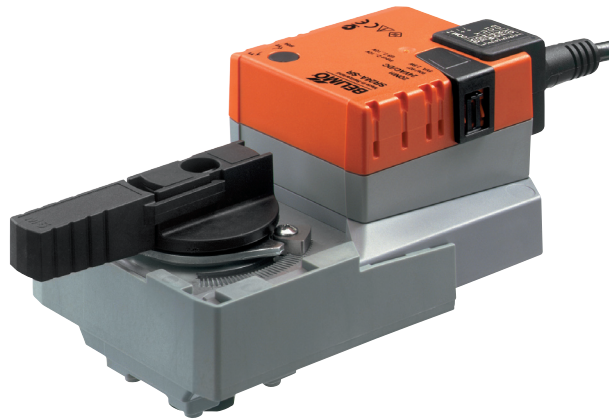


Vridande ställdon för 2- och 3-ports vridventiler

- Vridmoment 20 Nm
- 24 V AC/DC
- 0 ... 10 V DC kontinuerlig styrsignal
- 2 ... 10 V DC mätspänning



### Tekniska data

<b>Elektriska data</b>	Nominell spänning	AC 24 V, 50/60 Hz DC 24 V	
	Spänningsområde	AC/DC 19.2 ... 28.8 V	
	Effektförbrukning	I drift	2 W vid nominellt vridmoment
		I viloläge	0.4 W
	Dimensionering	4 VA	
<b>Mekaniska data</b>	Anslutning	Kabel 1 m, 3 x 0.75 mm <sup>2</sup>	
	Parallellkoppling	Möjlig, notera effektdata	
	Vridmoment	Min. 20 Nm vid märkspänning	
	Handinställning	Tryckknapp för frikoppling, låsbar	
	Gångtid	90 s / 90° ↺	
	Ljudnivå	Max. 45 dB (A) (utan ventil)	
	Lägesindikering	Mekanisk	
<b>Säkerhet</b>	Skyddsklass	III Säkerhetsklenspänning	
	Kapslingsklass	IP54	
	EMC	CE enl. 89/336/EEC	
	Apparattyp	Typ 1 (enl. EN 60730-1)	
	Impulsspänning	0.8 kV (enl. EN 60730-1)	
	Elektrisk försmutsning	3 (enl. EN 60730-1)	
	Omgivningstemperatur	0 ... +50 °C	
	Temperatur på medium	+5 ... +100 °C (reglerkulventil)	
		-10 °C med spindelvärmare på förfrågan	
	Lagringstemperatur	-40 ... +80 °C	
Fuktprov	95% r.H., kondensfritt (enl. EN 60730-1)		
Underhåll	Underhållsfri		
<b>Måttuppgifter / Vikt</b>	Måttuppgifter	Se «Måttuppgifter» sida 2	
	Vikt	Ca. 1000 g	

### Säkerhetsinstruktioner



- Ventilmotorn är avsedd att användas till Belimo vridande ventiler för värme-, ventilation-, och klimatinstallationer
- Följ lokala bestämmelser vid installation
- Ventilmotorns kapsling får ej öppnas. Den innehåller inga delar som kan bytas eller repareras. Motorn är underhållsfri
- Den förinstallerade kabeln får inte demonteras.
- Motorn innehåller elektronik som inte får kastas i hushållsavfall. Följ alltid lokala regler och föreskrifter.

## Produktegenskaper

<b>Funktionsbeskrivning</b>	Motorn styrs med en standard styrsignal DC 0 ... 10 V. Motorn går till läget motsvarande styrsignalens storlek. Mätspänning U DC 2..10V motsvarar motorns verkliga läge (0 ... 100%)
<b>Enkelt direktmontage</b>	Enkel montering direkt på ventilen. Motorn fästs med en skruv. Skruvmejselfunktion är integrerad i lägesindikeringen.
<b>Inställbar vridvinkel</b>	Med justerbara mekaniska stopp
<b>Hög funktionssäkerhet</b>	Motorn är överbelastningssäker, behöver ej några ändlägesbrytare och stannar automatiskt vid inställda stopp.
<b>Mätspänning U5:</b>	Mätspänningen kan avvika från styrsignal Y med 0,3V i stängt läge

## Tillbehör

	Beskrivning	Datablad
Elektriska tillbehör	Extern hjälpbrytarsats med en eller två 1p2v hjälpbrytare	S..A..
	Extern potentiometersats P..A..	P..A..

## Elektrisk anslutning

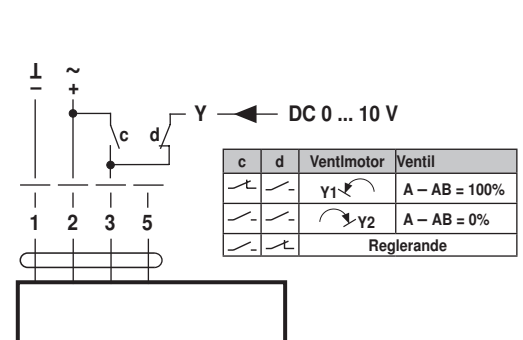
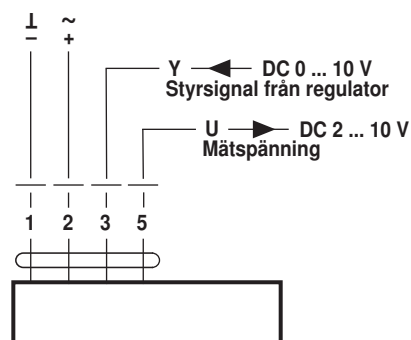
### Kopplingschema

### Standardanslutning

### Tvångsstyrning

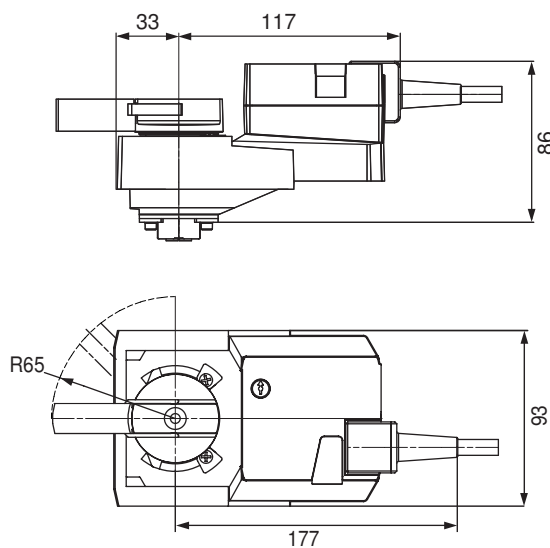
**OBS:**

- Anslutning över skyddstransformator
- Ytterligare motorer kan parallellkopplas. Observera effektdata


 Vrid-  
riktning


## Måttuppgifter [mm]

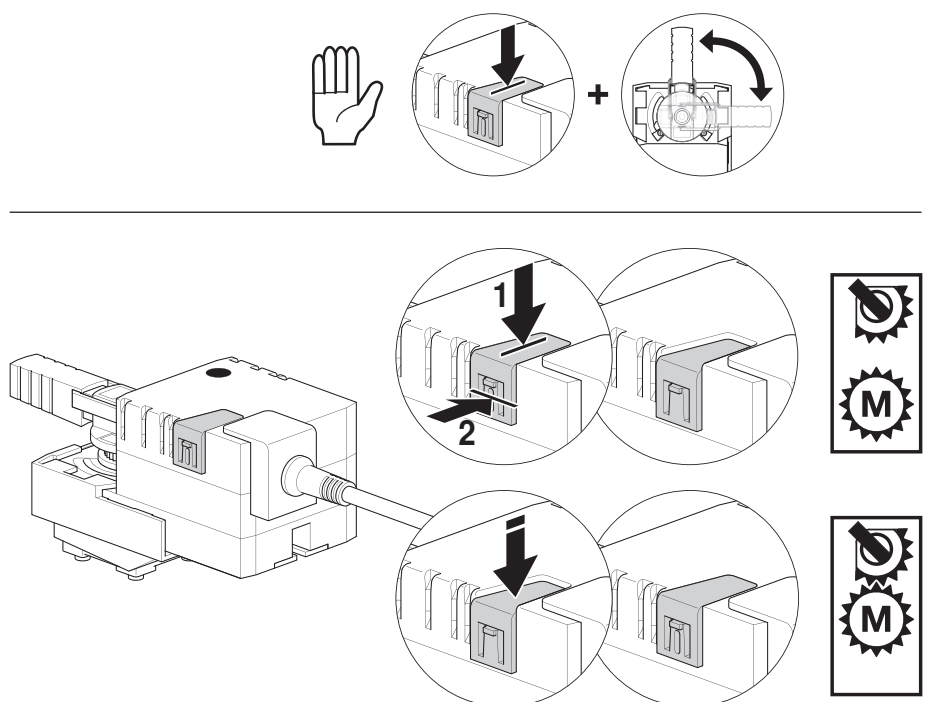
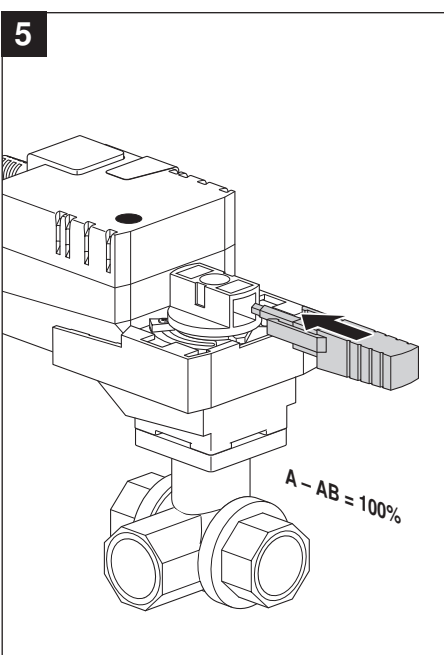
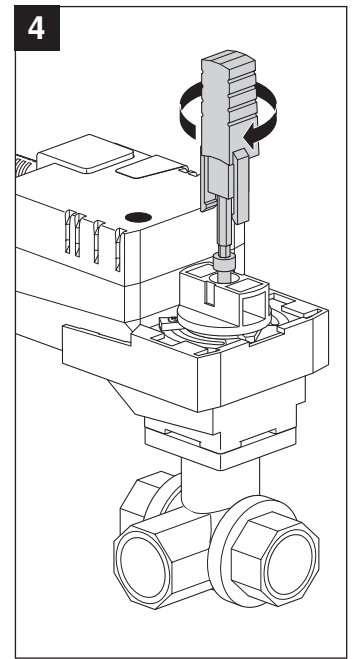
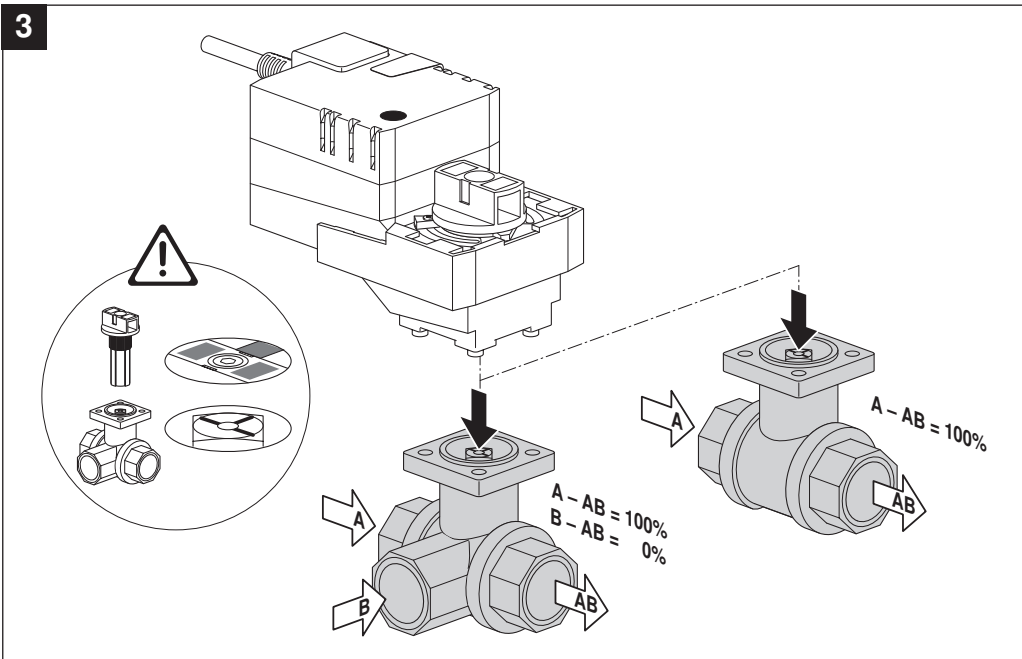
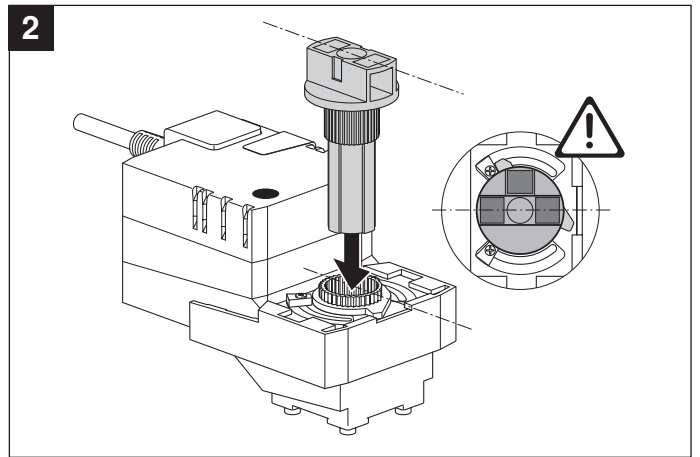
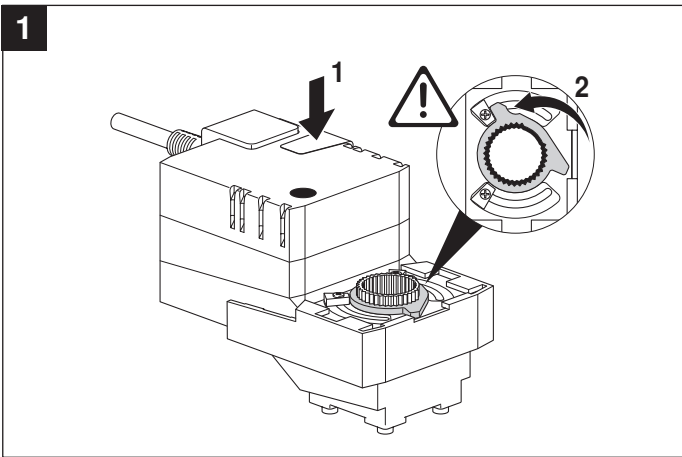
### Mått ritning

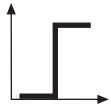
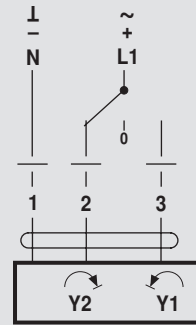
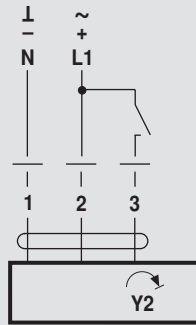


### Övrig dokumentation

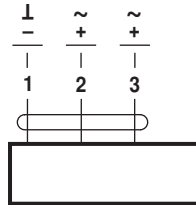
- Sortimentöversikt
- Datablad för vridventiler
- Installationsanvisning för motorer och ventiler

70368-00001.B

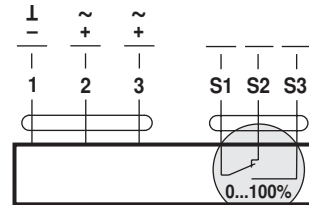




AC 24 V / DC 24 V

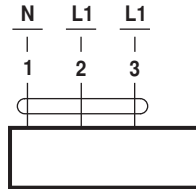


LR24A  
SR24A

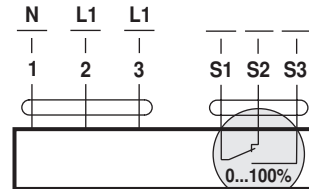


LR24A-S  
SR24A-S

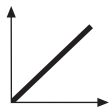
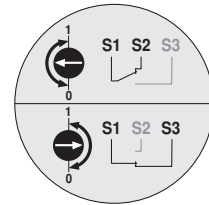
AC 100 ... 240 V ⚠



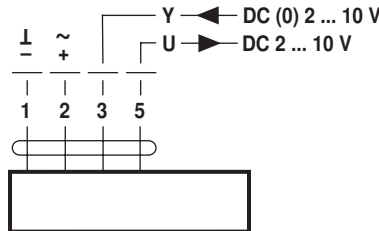
LR230A  
SR230A



LR24A-S  
SR24A-S

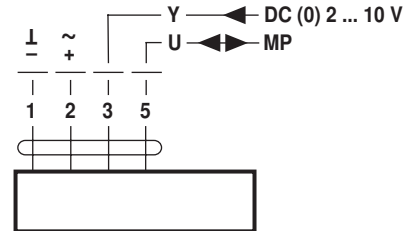


AC 24 V / DC 24 V



LR24A-SR  
SR24A-SR

LR24A-MF  
SR24A-MF



LR24A-MP  
SR24A-MP

LONWORKS® AC 24 V / DC 24 V

