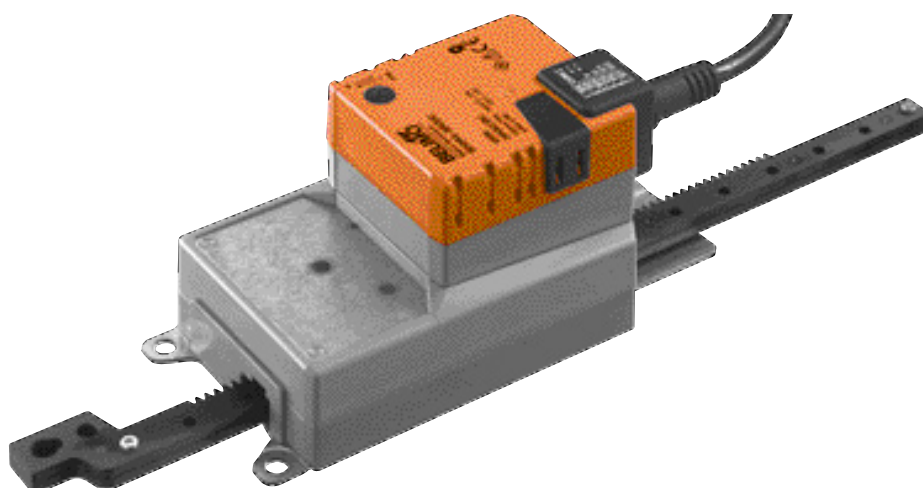




Linjär spjällmotor för styrning av spjäll i ventilationsanläggningar

- Kraft 450 N
- 24 V AC/DC
- 0 ... 10 V DC kontinuerlig styrsignal
- 2 ... 10 V DC mätspänning
- Fast slaglängd 100 eller 200 mm


Produktöversikt

Typ	Slaglängd	Arbetsområde	Vikt
SH24A-SR100	100 mm, fast	DC 2 ... 10 V = 0 ... 100 mm	1'080 g
SH24A-SR200	200 mm, fast	DC 2 ... 10 V = 0 ... 200 mm	1'150 g

Tekniska data

Elektriska data	Nominell spänning	AC 24 V, 50/60 Hz DC 24 V	
	Spänningsområde	AC/DC 19.2 ... 28.8 V	
	Effektförbrukning	I drift	2 W vid nominell kraft
		I viloläge	0.4 W
	För dimensionering	4 VA	
	Anslutning	Kabel 1 m, 3 x 0.75 mm ²	
Mekaniska data	Ställkraft	450 N vid märkspänning	
	Styr- ingång Y	DC 0 ... 10 V, ingångsmotstånd 100 kΩ	
	signal Arbetsområde	Se «Produktöversikt»	
	Mätspänning	DC 2 ... 10 V, max. 1 mA	
	Synkronisering	±5%	
	Slaglängd	Se tabell ovan «Produktöversikt»	
	Position Y = 0 V	Valbart läge med hjälp av omkopplare 1  resp. 0 	
Gångtid	150 s / 100 mm		
Ljudnivå	<35 dB (A)		
Säkerhet	Skyddsklass	III Säkerhetsklenspänning	
	Kapslingsklass	IP54	
	EMC	CE enl. 89/336/EEC	
	Apparattyp	Typ 1 (EN 60730-1)	
	Impulsspänning	Matning	0.8 kV (EN 60730-1)
		Styrsignal	0.8 kV (EN 60730-1)
	Elektrisk försmutsning	3 (EN 60730-1)	
	Omgivningstemperatur	-30 ... +50 °C	
	Lagringstemperatur	-40 ... +80 °C	
	Omgivningsfuktighet	95% r.H., kondensfritt (EN 60730-1)	
Underhåll	Underhållsfri		
Måttuppgifter / Vikt	Måttuppgifter	Se «Måttuppgifter» sida 3	
	Vikt	Se «Produktöversikt» ovan	

Säkerhetsinstruktioner



- Spjällmotorn är avsedd att användas i komfortventilationsanläggningar
- Installation ska utföras av instruerad personal enligt gällande föreskrifter
- Spjällmotorns kapsling får ej öppnas. Den innehåller inga delar som kan bytas eller repareras. Motorn är underhållsfri
- Om risk finns för sidokrafter mot kuggstängens måste kompensering samt kopplingstillbehör användas. Dessa finns som extra tillbehör. OBS: Motorn får i dessa fall ej monteras fast mot underlaget (se även «Montageanvisningar»)
- Om kopplingstillbehör används kan den verkliga ställkraften minska
- Vid installation i smutsiga miljöer måste föroreningar av kuggstängens förhindras för att medge full slaglängd
- Frikopplingsknappen får endast användas när kuggstängens inte utsätts för kraft
- Vid bestämning av spjällets erforderliga kraft, måste uppgifter från tillverkaren beaktas beträffande storlek, konstruktion, placering samt övriga speciella lufttekniska egenskaper
- Motorn innehåller elektronik som inte får kastas som hushållsavfall. Följ alltid lokala regler och föreskrifter

Produktegenskaper

Funktionsbeskrivning	Motorn styrs med en standard styrsignal DC 0 ... 10 V. Motorn går till läget motsvarande styrsignalens storlek. Mätspänningen U DC 2 ... 10V motsvarar motorns verkliga position (0 ... 100%)
Manuell inställning	Med hjälp av frikopplingsknappen. (Motorn är frikopplad så länge frikopplingsknappen hålls intryckt)
Hög funktionssäkerhet	Motorn är överbelastningssäker, behöver ej några ändlägesbrytare och stannar automatiskt vid inställda stopp

Tillbehör

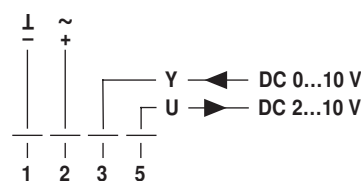
	Beskrivning	Datablad
Elektriska tillbehör	Fjärrstyrpotentiometer SGA24, SGF24 eller SGE24	SG..24
	Slaglängdbegränsningsmodul SBG24	SBG24
	Digital lägesindikering ZAD24	ZAD24
Mekaniska tillbehör	Vridsäkring för kompensering av sidokrafter, typ Z-DS1	Z-SH..A..
	Kopplingstillbehör, typ Z-KS1	Z-SH..A..
	Mekanisk slaglängdbegränsning, typ Z-AS1	Z-SH..A..

Elektrisk anslutning

Kopplingsschema

OBS

- Anslutning över skyddstransformator!
 - Ytterligare motorer kan parallellkopplas
- Observera effektdata!

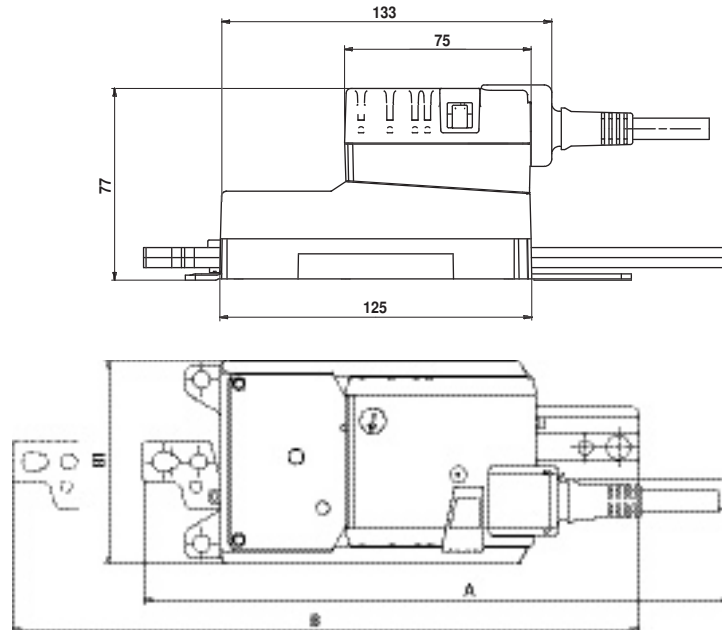


Gångriktning



Måttuppgifter [mm]

Måttitning



Typ	Max. Slagl.	A	B
SH24A-SR100	100	233.5	294.7
SH24A-SR200	200	333.5	394.7

Montageanvisningar

Installationer utan sidokrafter

Fäst motorn i tre punkter med skruv. Anslut därefter kuggstångens inkopplingsände till den rörliga delen av spjället / blandningsboxen.

Installationer med sidokrafter

Montera den kompenserande vridsäkringen (se «Tillbehör») på spjället / blandningsboxen. Montera därefter kulleden på kuggstångens inkopplingsände. Fäst motorn på vridsäkringen med den medleverade skruven. Anslut kulleden på kuggstången till den rörliga delen av spjället / blandningsboxen. Sidokrafterna kompenseras av vridsäkringen inom en toleransvinkel av ca. 10° \swarrow horisontellt och vertikalt.

OBS!

I installationer med sidokrafter kan den verkliga kraften till spjället vara reducerad

