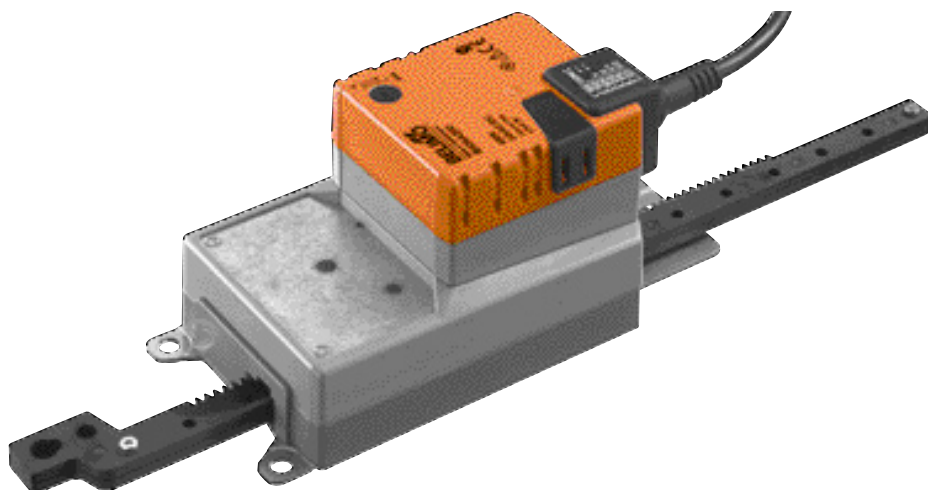


Linjär spjällmotor för styrning av spjäll i ventilationsanläggningar

- Kraft 450 N
- 24 V AC/DC
- Tvåläges eller 3-punkt styrning
- Slaglängd 100, 200 eller 300 mm, justerbar i steg om 20 mm


Produktöversikt

Typ	Slaglängd	Vikt
SH24A100	Upp till max. 100 mm, justerbar i steg om 20 mm	1'060 g
SH24A200	Upp till max. 200 mm, justerbar i steg om 20 mm	1'130 g
SH24A300	Upp till max. 300 mm, justerbar i steg om 20 mm	1'200 g

Tekniska data

Elektriska data	Nominell spänning	AC 24 V, 50/60 Hz DC 24 V	
	Spänningsområde	AC/DC 19.2 ... 28.8 V	
	Effektförbrukning	I drift	2 W vid nominell kraft
		I viloläge För dimensionering	0.2 W 4 VA
Mekaniska data	Anslutning	Kabel 1 m, 3 x 0.75 mm ²	
	Ställkraft	450 N vid märkspänning	
	Slaglängd	Se tabell ovan «Produktöversikt»	
	Gångriktning	Valbar ut- / inåtgående med omkopplare 1 ↑ resp. 0 ↓	
	Gångtid	150 s / 100 mm	
	Ljudnivå	<35 dB (A)	
Säkerhet	Skyddsklass	III Säkerhetsklenspänning	
	Kapslingsklass	IP54	
	Lågspänningsdirektivet	CE enl. 89/336/EEC	
	Apparattyp	Typ 1 (EN 60730-1)	
	Impulsspänning	0.8 kV (EN 60730-1)	
	Elektrisk försmutsning	3 (EN 60730-1)	
	Omgivningstemperatur	-30 ... +50 °C	
	Lagringstemperatur	-40 ... +80 °C	
	Omgivningsfuktighet	95% r.H., kondensfritt (EN 60730-1)	
	Underhåll	Underhållsfri	
Måttuppgifter / Vikt	Måttuppgifter	Se «Måttuppgifter» sida 3	
	Vikt	Se «Produktöversikt» ovan	

Säkerhetsinstruktioner



- Spjällmotorn är avsedd att användas i komfortventilationsanläggningar
- Installation ska utföras av instruerad personal enligt gällande föreskrifter
- Spjällmotorns kapsling får ej öppnas. Den innehåller inga delar som kan bytas eller repareras. Motorn är underhållsfri
- Om risk finns för sidokrafter mot kuggstången måste kompensering vridsäkring samt kopplingstillbehör användas. Dessa finns som extra tillbehör. OBS: Motorn får i dessa fall ej monteras fast mot underlaget (se även «Montageanvisningar»)
- Om kopplingstillbehör används kan den verkliga ställkraften minska
- Vid installation i smutsiga miljöer måste föroreningar av kuggstången förhindras för att medge full slaglängd
- Frikopplingsknappen får endast användas när kuggstången inte utsätts för kraft.
- Vid bestämning av spjällets erforderliga kraft, måste uppgifter från tillverkaren beaktas beträffande storlek, konstruktion, placering samt övriga speciella lufttekniska egenskaper
- Motorn innehåller elektronik som inte får kastas som hushållsavfall. Följ alltid lokala regler och föreskrifter

Produktegenskaper

Manuell inställning	Med hjälp av frikopplingsknappen (motorn är frikopplad så länge frikopplingsknappen hålls intryckt)
Inställbar slaglängd	Kuggstångens slaglängd kan med hjälp av medlevererade stift begränsas i steg om 20 mm i bägge ändar
Hög funktionssäkerhet	Motorn är överbelastningssäker, behöver ej några ändlägesbrytare och stannar automatiskt vid inställda stopp

Tillbehör

	Beskrivning	Datablad
Mekaniska tillbehör	Vridsäkring för kompensation av sidokrafter, typ Z-DS1	Z-SH..A..
	Kopplingstillbehör, typ Z-KS1	Z-SH..A..
	Mekanisk slaglängdbegränsare, Typ Z-AS1	Z-SH..A..

Elektrisk anslutning

Kopplingsschema

OBS!

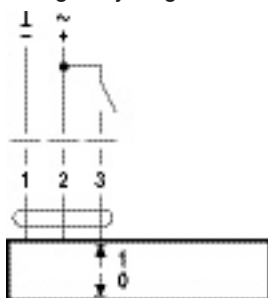
- Anslutning över skyddstransformator!
- Ytterligare motorer kan parallellkopplas. Observera effektdata!



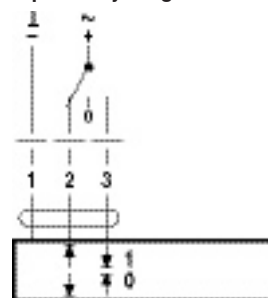
Gångriktning



Tvålåges styrning

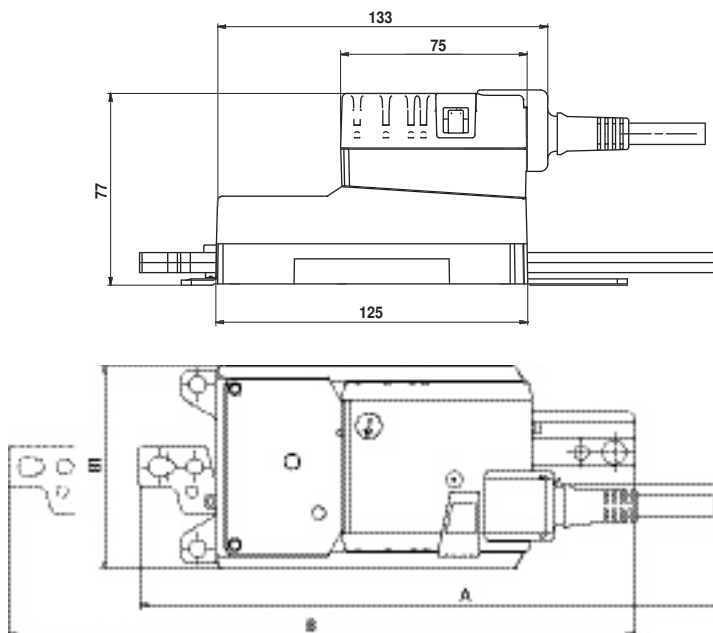


3-punkt styrning



Måttuppgifter [mm]

Måttritning



Typ	Max. Slagl.	A	B
SH24A100	100	233.5	294.7
SH24A200	200	333.5	394.7
SH24A300	300	433.5	494.7

Montageanvisningar

Installationer utan sidkrafter

Fäst motorn i tre punkter med skruv. Anslut därefter kuggstångens inkopplingsände till den rörliga delen av spjället / blandningsboxen.

Installationer med sidkrafter

Montera den kompenserande vridsäkringen (se «Tillbehör») på spjället / blandningsboxen. Montera därefter kulleleden på kuggstångens inkopplingsände. Fäst motorn på vridsäkringen med den medlevererade skruven. Anslut kulleleden på kuggstången till den rörliga delen av spjället / blandningsboxen. Sidkrafterna kompenseras av vridsäkringen inom en toleransvinkel av ca. 10° ↺ horisontellt och vertikalt.

OBS!

I installationer med sidkrafter kan den verkliga kraften till spjället vara reducerad

