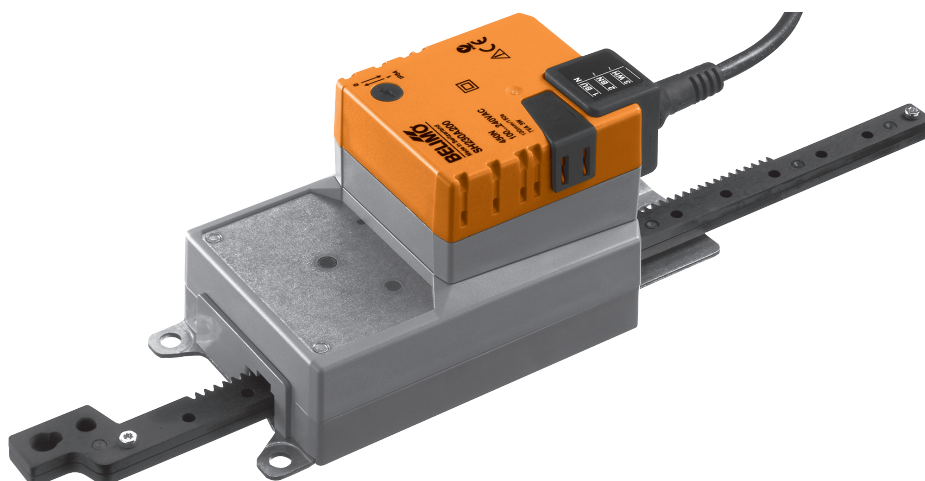


Linjär spjällmotor för styrning av spjäll i ventilationsanläggningar

- Kraft 450 N
- 230 V AC
- Tvåläges eller 3-punkt styrning
- Slaglängd 100, 200 eller 300 mm, justerbar i steg om 20 mm



Produktöversikt

Typ	Slaglängd	Vikt
SH230A100	Upp till max. 100 mm, justerbar i steg om 20 mm	1'075 g
SH230A200	Upp till max. 100 mm, justerbar i steg om 20 mm	1'145 g
SH230A300	Upp till max. 100 mm, justerbar i steg om 20 mm	1'215 g

Tekniska data

Elektriska data	Nominell spänning	AC 100 ... 240 V, 50/60 Hz
	Spänningsområde	AC 85 ... 265 V
	Effektförbrukning	I drift I viloläge För dimensionering
Mekaniska data	Anslutning	Kabel 1 m, 3 x 0.75 mm ²
	Ställkraft	450 N vid märkspänning
	Slaglängd	Se tabell ovan «Produktöversikt»
	Gångriktning	Valbar ut- / inåtgående med omkopplare 1 ↑ resp. 0 ↓
	Gångtid	150 s / 100 mm
	Ljudnivå	<35 dB (A)
Säkerhet	Skyddsklass	II Säkerhetsisolerad 
	Kapslingsklass	IP54
	EMC	CE enl. 89/336/EEC
	Lågspänningsdirektivet	CE enl. 73/23/EEC
	Apparattyp	Typ 1 (EN 60730-1)
	Impulsspänning	4 kV (EN 60730-1)
	Elektrisk försmutsning	3 (EN 60730-1)
	Omgivningstemperatur	-30 ... +50 °C
	Lagringstemperatur	-40 ... +80 °C
	Omgivningsfuktighet	95% r.H., kondensfritt (EN 60730-1)
Måttuppgifter / Vikt	Underhåll	Underhållsfri
	Måttuppgifter	Se «Måttuppgifter» sida 3
	Vikt	Se «Produktöversikt» ovan

Säkerhetsinstruktioner



- Spjällmotorn är avsedd att användas i komfortventilationsanläggningar
- OBS: Starkström
- Installation ska utföras av instruerad personal enligt gällande föreskrifter
- Spjällmotorns kapsling får ej öppnas. Den innehåller inga delar som kan bytas eller repareras. Motorn är underhållsfri
- Om risk finns för sidokrafter mot kuggstången måste kompenserande vridsäkring samt kopplingstillbehör användas. Dessa finns som extra tillbehör. OBS: Motorn får i dessa fall ej monteras fast mot underlaget (se även «Montageanvisningar»)
- Om kopplingstillbehör används kan den verkliga ställkraften minska
- Vid installation i smutsiga miljöer måste föroreningar av kuggstången förhindras för att medge full slaglängd
- Frikopplingsknappen får endast användas när kuggstången inte utsätts för kraft.
- Vid bestämning av spjällets erforderliga kraft, måste uppgifter från tillverkaren beaktas beträffande storlek, konstruktion, placering samt övriga speciella lufttekniska egenskaper
- Motorn innehåller elektronik som inte får kastas som hushållsavfall. Följ alltid lokala regler och föreskrifter

Produktegenskaper

Manuell inställning	Med hjälp av frikopplingsknappen (motorn är frikopplad så länge frikopplingsknappen hålls intryckt).
Inställbar slaglängd	Kuggstångens slaglängd kan med hjälp av medlevererade stift begränsas i steg om 20 mm i bägge ändar.
Hög funktionssäkerhet	Motorn är överbelastningssäker, behöver ej några ändlägesbrytare och stannar automatiskt vid inställda stopp.

Tillbehör

	Beskrivning	Datablad
Mekaniska tillbehör	Vridsäkring för kompensation av sidokrafter, typ Z-DS1	Z-SH..A..
	Kopplingstillbehör, typ Z-KS1	Z-SH..A..
	Mekanisk slaglängdbegränsare, Typ Z-AS1	Z-SH..A..

Elektrisk anslutning

Kopplingsschema

OBS

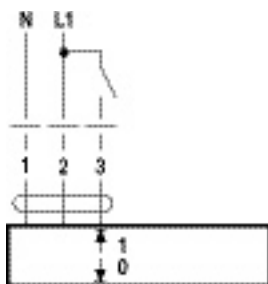
- Starkström!
- Ytterligare motorer kan parallellkopplas. Observera effektdata!



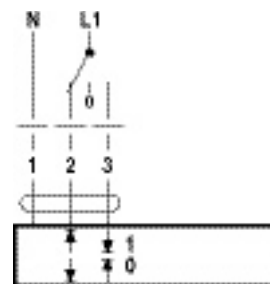
Gångriktning



Tvålåges styrning

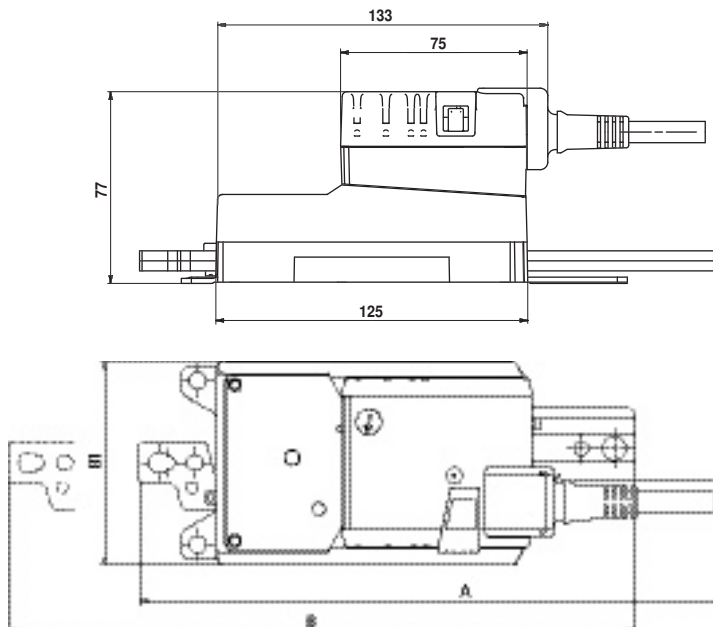


3-punkt styrning



Måttuppgifter [mm]

Mått ritning



Typ	Max. Slagl.	A	B
SH230A100	100	233.5	294.7
SH230A200	200	333.5	394.7
SH230A300	300	433.5	494.7

Montageanvisningar

Installationer utan sidkrafter

Fäst motorn i tre punkter med skruv. Anslut därefter kuggstångens inkopplingsände till den rörliga delen av spjället / blandningsboxen.

Installationer med sidkrafter

Montera den kompenserande vridsäkringen (se «Tillbehör») på spjället / blandningsboxen. Montera därefter kullleden på kuggstångens inkopplingsände. Fäst motorn på vridsäkringen med den medlevererade skruven. Anslut kullleden på kuggstången till den rörliga delen av spjället / blandningsboxen. Sidkrafterna kompenseras av vridsäkringen inom en toleransvinkel av ca. 10° ↯ horisontellt och vertikalt.

OBS!

I installationer med sidkrafter kan den verkliga kraften till spjället vara reducerad.

