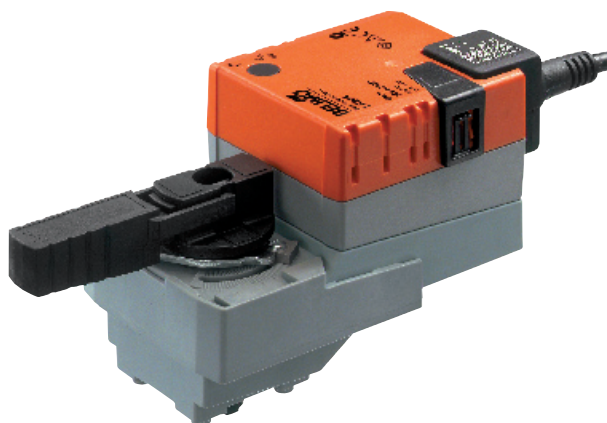


Vridande ställdon för 2- och 3-ports vridventiler DN15...DN25

- Vridmoment 5 Nm
- 24V AC/DC
- 0...10 V DC kontinuerlig styrsignal
- 2...10 V DC mätspänning


Tekniska data

Elektriska data	Nominell spänning	AC 24 V, 50/60 Hz DC 24 V	
	Spänningsområde	AC/DC 19.2 ... 28.8 V	
	Effektförbrukning	I drift	1 W vid nominellt vridmoment
		I viloläge	0.4 W
		För dimensionering	2 VA
	Anslutning	Kabel 1 m, 4 x 0.75 mm ²	
	Parallellkoppling	Möjlig, notera effektdata	
Styrsignal	Ingång Y	DC 0...10 V ingångsmotstånd 100k Ω	
	Arbetsområde	DC 2..10 V	
Mekaniska data	Vridmoment	Min. 5 Nm vid märkspänning	
	Handinställning	Tryckknapp för frikoppling, låsbar	
	Gångtid	90 s / 90° \leftarrow	
	Ljudnivå	Max. 35 dB (A) (utan ventil)	
	Lägesindikering	Mekanisk	
Säkerhet	Skyddsklass	III Säkerhetsklenspänning	
	Kapslingsklass	IP54	
	EMC	CE enl. 89/336/EEC	
	Apparattyp	Typ 1 (enl. EN 60730-1)	
	Impulsspänning	0.8 kV (enl. EN 60730-1)	
	Elektrisk försmutsning	3 (enl. EN 60730-1)	
	Omgivningstemperatur	0 ... +50°C	
	Temperatur på medium	+5 ... +110°C (reglerkulventil)	
		-10°C -, med spindelvärmare på förfrågan	
	Lagringstemperatur	-40 ... +80°C	
	Fuktprov	95% r.H., kondensfritt (enl. EN 60730-1)	
Underhåll	Underhållsfri		
Måttuppgifter /Vikt	Måttuppgifter	Se <Måttuppgifter> sida 2	
	Vikt	Ca 550 g	

Säkerhetsinstruktioner


- Ventilmotorn är endast avsedd att användas till Belimo vridande ventiler för värme-, ventilation-, och klimatinstallationer.
- Får endast installeras av behörig personal. Följ alltid lokala säkerhetsföreskrifter
- Ventilmotorns kapsling får ej öppnas. Den innehåller inga delar som kan bytas eller repareras. Motorn är underhållsfri
- Den förinstallerade kabeln får inte demonteras.
- Motorn innehåller elektronik som inte får kastas i hushållsavfall. Följ alltid lokala regler och föreskrifter.

Produkttegenskaper

- Enkelt direktmontage** Enkel montering direkt på ventilen. Motorn fästs med en skruv.
- Inställbar vridvinkel** Med justerbara mekaniska stopp.
- Hög funktionssäkerhet** Motorn är överbelastningssäker, behöver ej några ändlägesbrytare och stannar automatiskt vid inställda stopp.

Tillbehör

Elektriska tillbehör

Beskrivning

Extern hjälpbrytarsats med en eller två 1p2v hjälpbrytare
 Extern potentiometersats P.A

Elektrisk anslutning

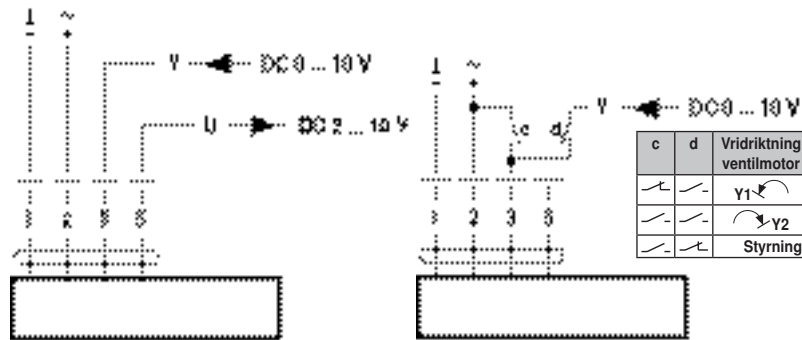
Kopplingschema

OBS:

- Anslutning över skyddstransformator.
 - Ytterligare motorer kan parallellkopplas
- Observera effektdata

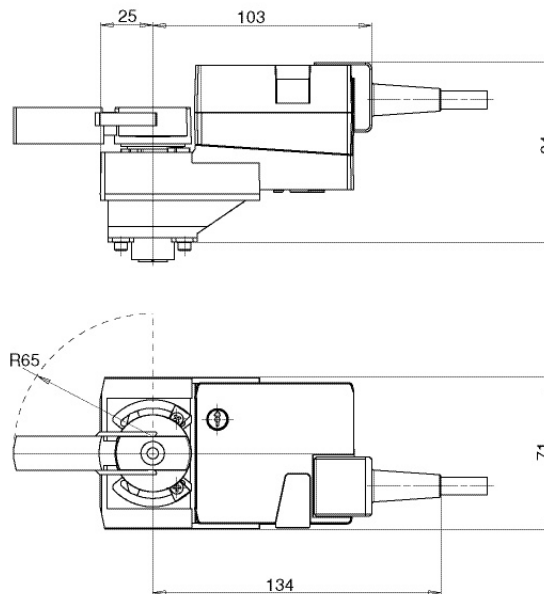


Vridriktning



Måttuppgifter [mm]

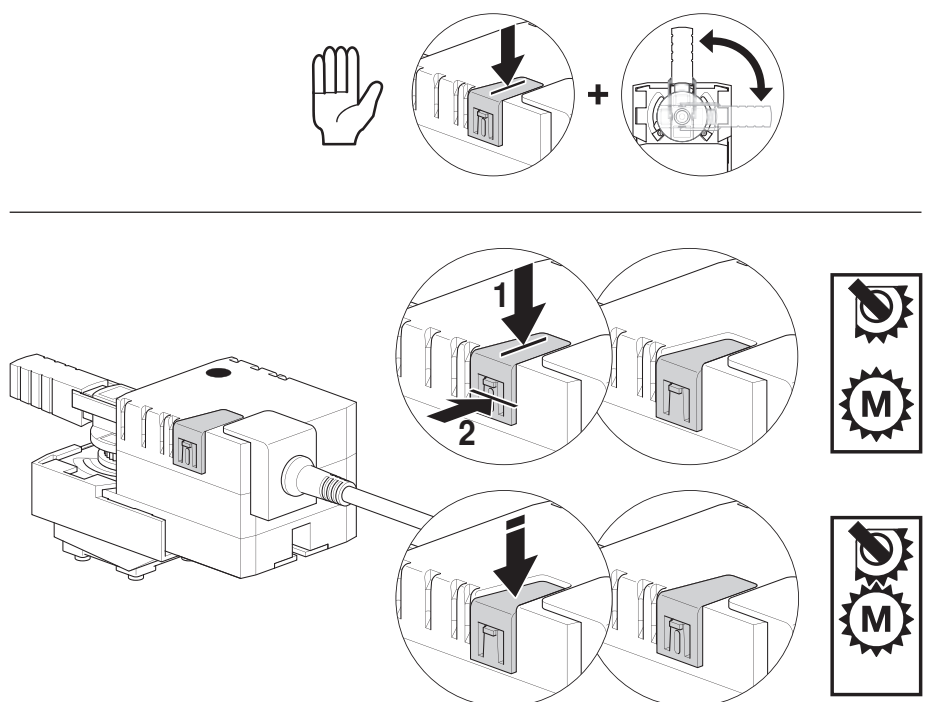
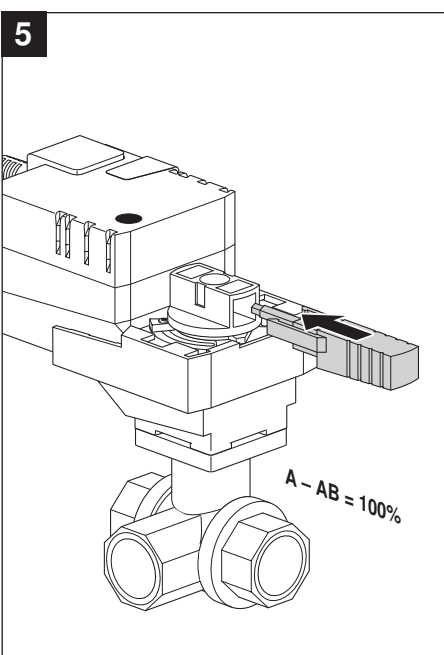
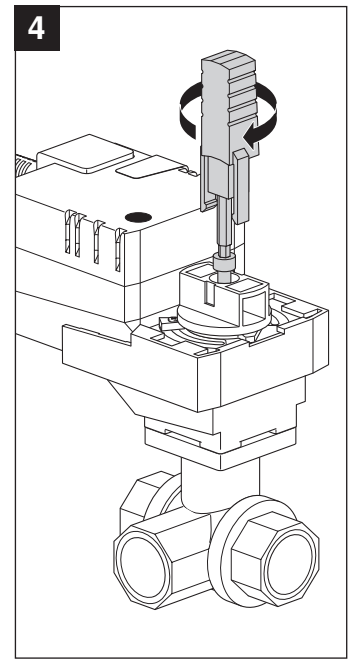
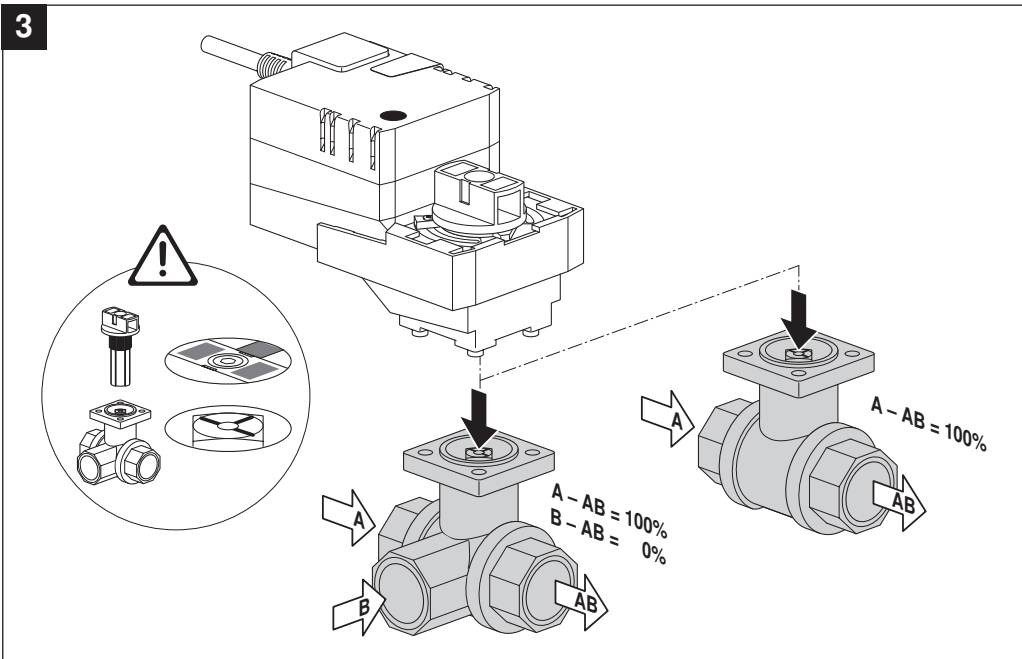
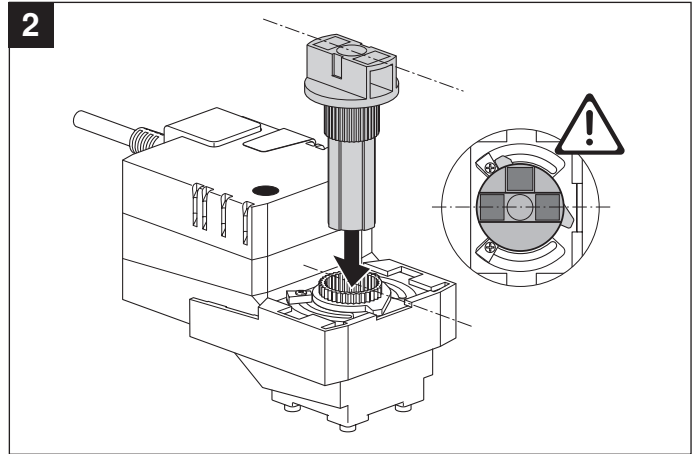
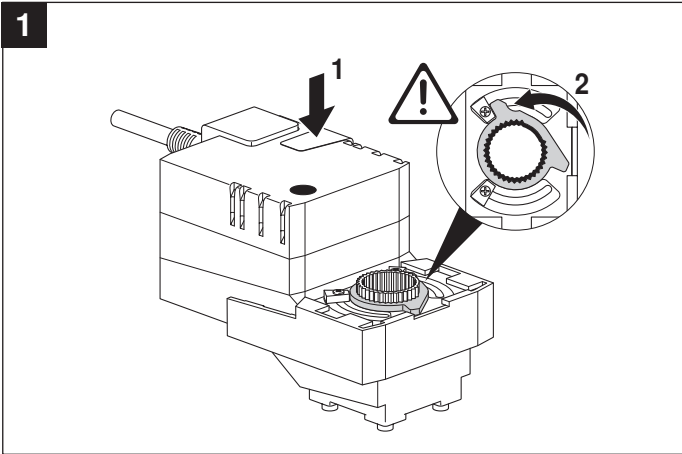
Måttritning

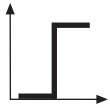
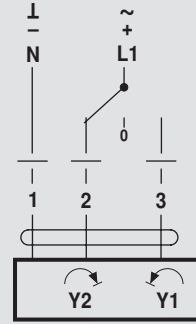
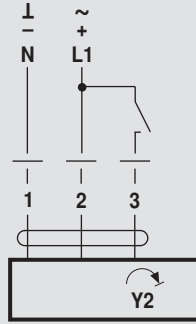


Övrig dokumentation

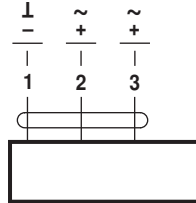
- Sortimentöversikt
- Datablad för vridventiler
- Installationsanvisningar för motorer och kulventiler

70368-00001.B

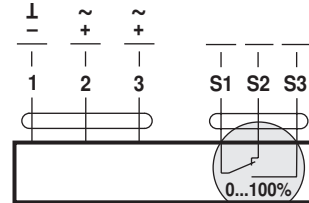




AC 24 V / DC 24 V

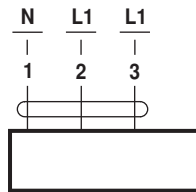


LR24A
SR24A

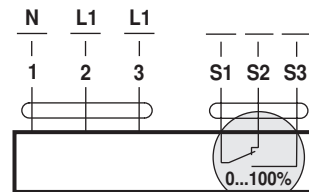


LR24A-S
SR24A-S

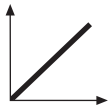
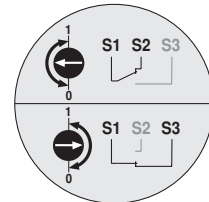
AC 100 ... 240 V ⚠



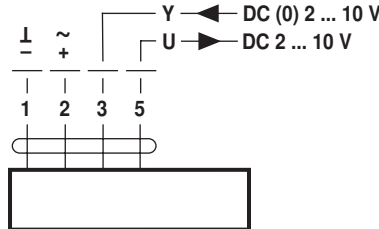
LR230A
SR230A



LR24A-S
SR24A-S

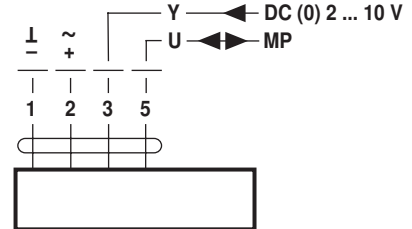


AC 24 V / DC 24 V



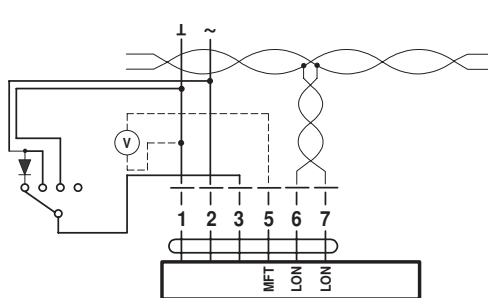
LR24A-SR SR24A-SR

LR24A-MF SR24A-MF

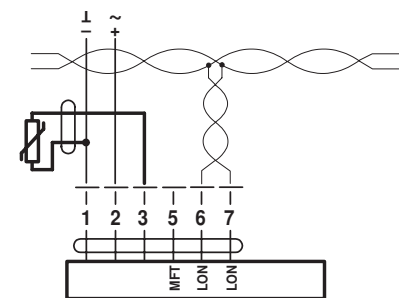


LR24A-MP SR24A-MP

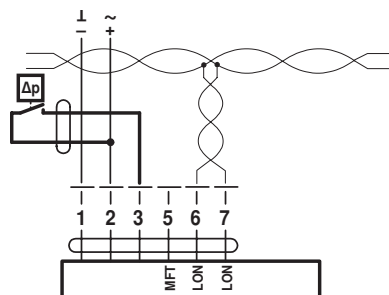
LONWORKS® AC 24 V / DC 24 V



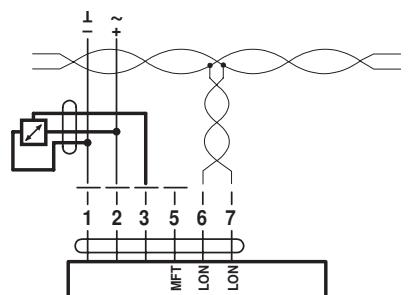
MFT LON LON



MFT LON LON



MFT LON LON



MFT LON LON