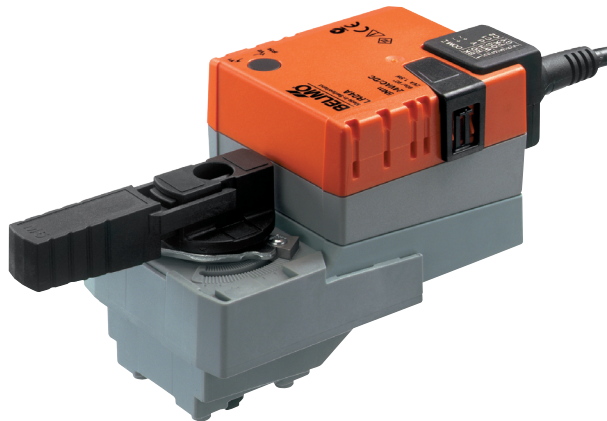


Vridande ställdon för 2- och 3-ports vridventiler DN15...DN25

- Vridmoment 5 Nm
- 24V AC/DC
- Tvåläges eller 3-punkts styrning


**Tekniska data**

<b>Elektriska data</b>	Nominell spänning	AC 24 V, 50/60 Hz DC 24 V	
	Spänningsområde	AC/DC 19.2 ... 28.8 V	
	Effektförbrukning	I drift	1 W vid nominellt vridmoment
		I viloläge	0.2 W
	För dimensionering	2 VA	
	Anslutning	Kabel 1 m, 3 x 0.75 mm <sup>2</sup>	
	Parallellkoppling	Möjlig, notera effektdata	
<b>Mekaniska data</b>	Vridmoment	Min. 5 Nm vid märkspänning	
	Handinställning	Tryckknapp för frikoppling, läsbar	
	Gångtid	90 s / 90° <math>\triangleleft</math>	
	Ljudnivå	Max. 35 dB (A) (utan ventil)	
	Lägesindikering	Mekanisk	
<b>Säkerhet</b>	Skyddsklass	III Säkerhetsklenspänning	
	Kapslingsklass	IP54	
	EMC	CE enl. 89/336/EEC	
	Apparattyp	Typ 1 (enl. EN 60730-1)	
	Impulsspänning	0.8 kV (enl. EN 60730-1)	
	Elektrisk försmutsning	3 (enl. EN 60730-1)	
	Omgivningstemperatur	0 ... +50°C	
	Temperatur på medium	+5 ... +110°C (reglerkulventil) -10°C -, med spindelvärmare på förfrågan	
	Lagringstemperatur	-40 ... +80°C	
	Fuktprov	95% r.H., kondensfritt (enl. EN 60730-1)	
	Underhåll	Underhållsfri	
	<b>Måttuppgifter /Vikt</b>	Måttuppgifter	Se <Måttuppgifter> sida 2
		Vikt	Ca 550g

**Säkerhetsinstruktioner**


- Ventilmotorn är endast avsedd att användas till Belimo vridande ventiler för värme-, ventilation-, och klimatinstallationer.
- Får endast installeras av behörig personal. Följ alltid lokala säkerhetsföreskrifter
- Ventilmotorns kapsling får ej öppnas. Den innehåller inga delar som kan bytas eller repareras. Motorn är underhållsfri
- Den förinstallerade kabeln får inte demonteras.
- Motorn innehåller elektronik som inte får kastas i hushållsavfall. Följ alltid lokala regler och föreskrifter.

## Produktgenskaper

- Enkelt direktmontage** Enkel montering direkt på ventilen. Motorn fästs med en skruv.
- Inställbar vridvinkel** Med justerbara mekaniska stopp.
- Hög funktionssäkerhet** Motorn är överbelastningssäker, behöver ej några ändlägesbrytare och stannar automatiskt vid inställda stopp.

## Tillbehör

- Beskrivning**
- Elektriska tillbehör** Extern hjälpbrytarsats med en eller två 1p2v hjälpbrytare  
Extern potentiometersats P..A

## Elektrisk anslutning

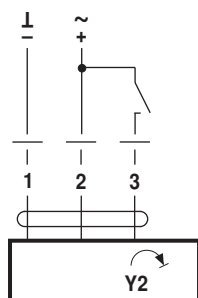
### Kopplingsschema

**OBS:**

- Anslutning över skyddstransformator.
  - Ytterligare motorer kan parallellkopplas
- Observera effektdata

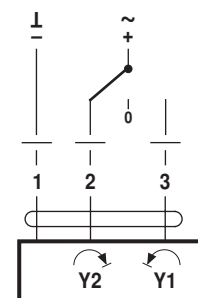

**Vridriktning**


### Tvålåges



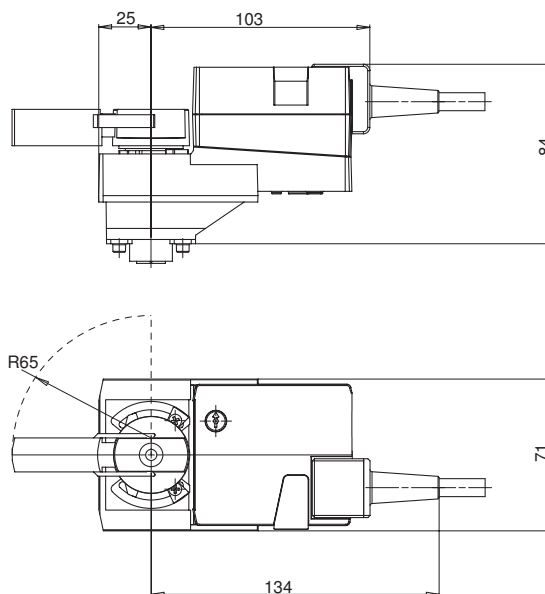
Ventilmotor	Ventil
Y2	A - AB = 0%

### 3-punkt



## Måttuppgifter [mm]

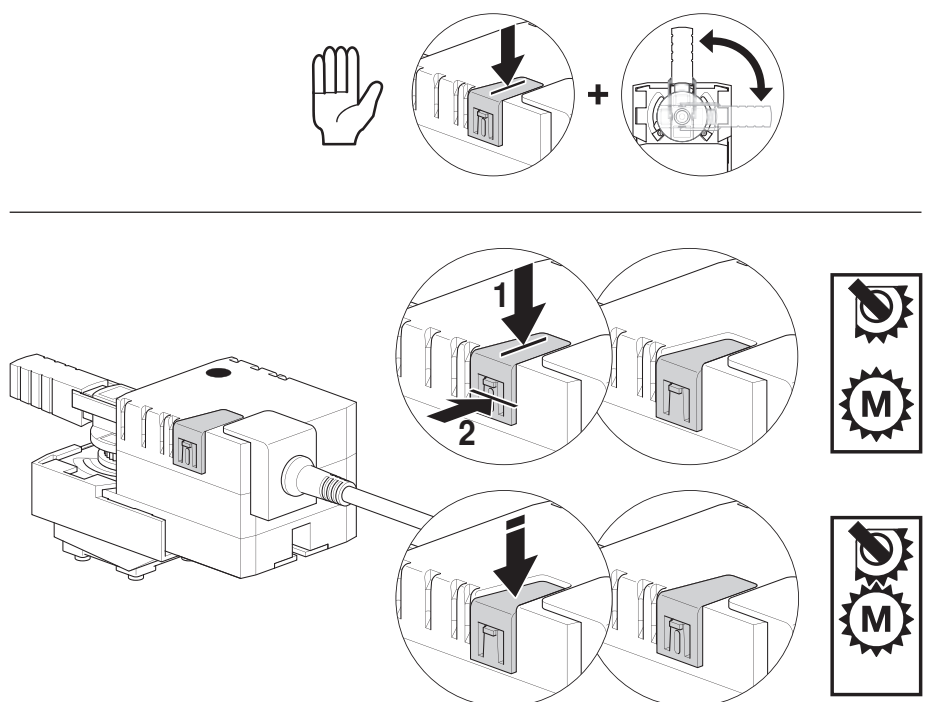
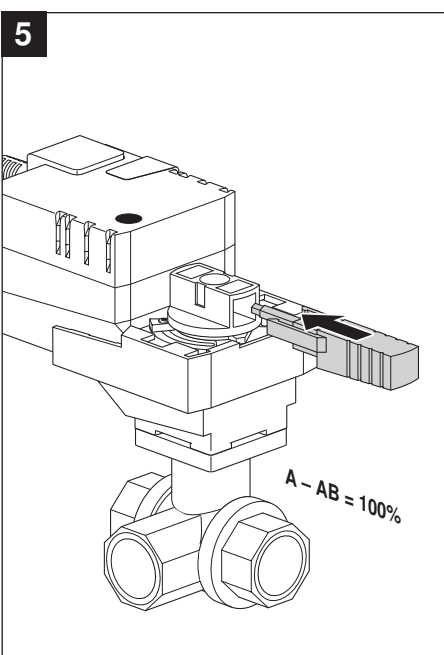
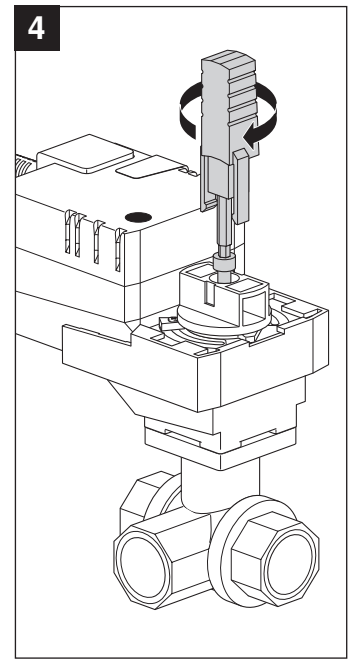
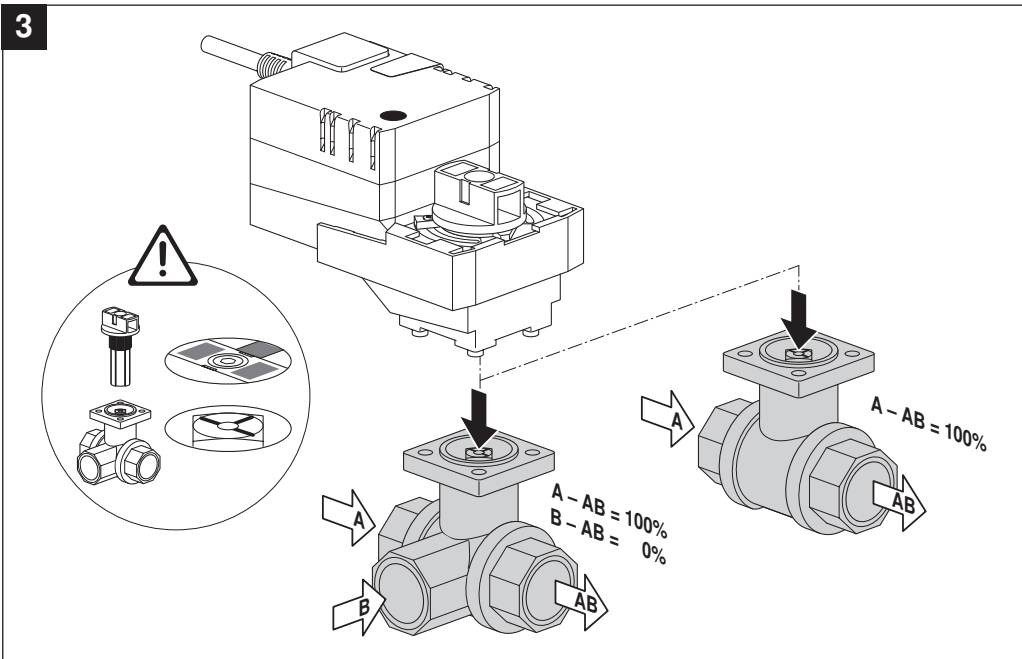
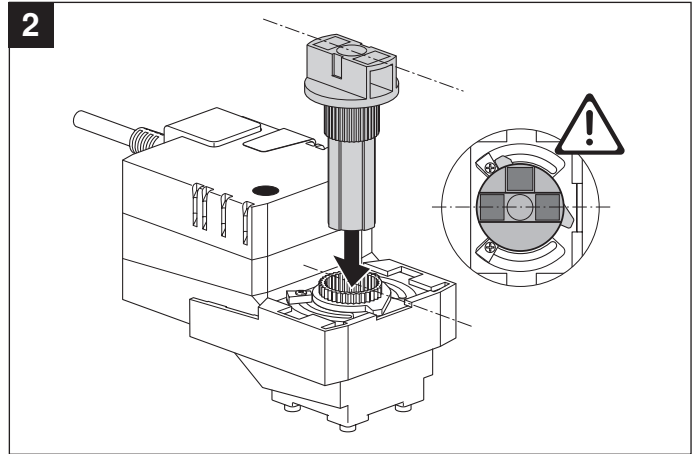
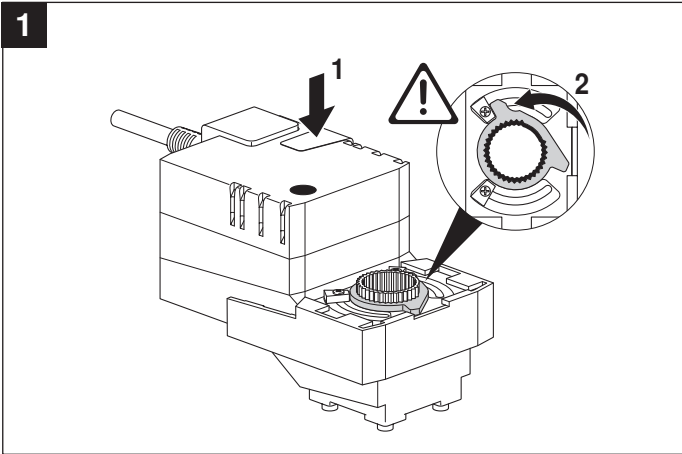
### Måttritning

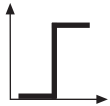
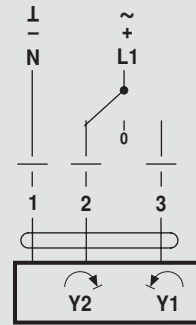
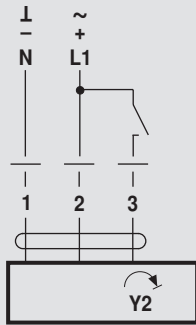


### Övrig dokumentation

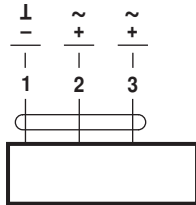
- Sortimentöversikt
- Datablad för vridventiler
- Installationsanvisning för motorer och ventiler

70368-00001.B

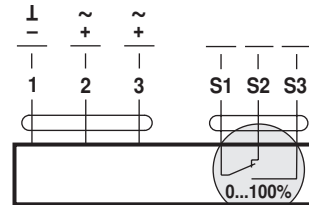




AC 24 V / DC 24 V

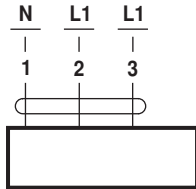


LR24A  
SR24A

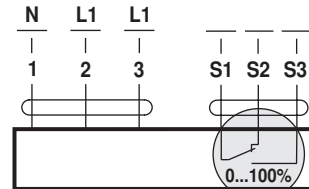


LR24A-S  
SR24A-S

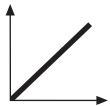
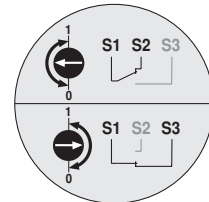
AC 100 ... 240 V ⚠



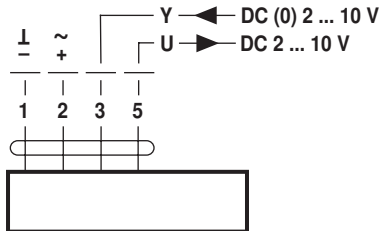
LR230A  
SR230A



LR24A-S  
SR24A-S

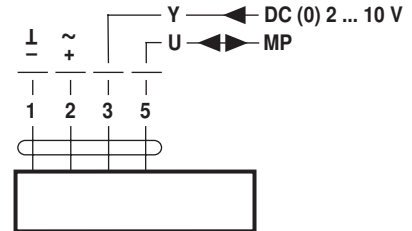


AC 24 V / DC 24 V



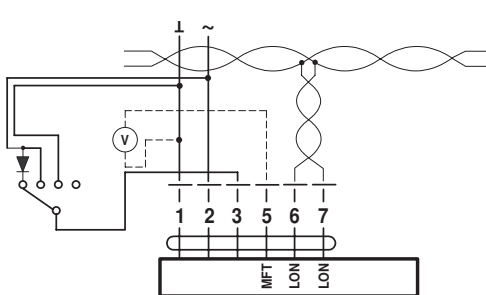
LR24A-SR  
SR24A-SR

LR24A-MF  
SR24A-MF

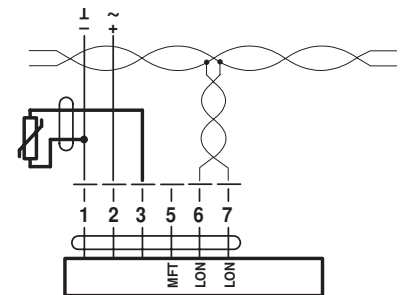


LR24A-MP  
SR24A-MP

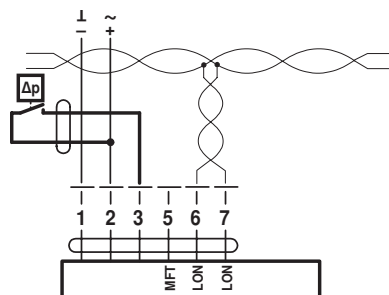
LONWORKS® AC 24 V / DC 24 V



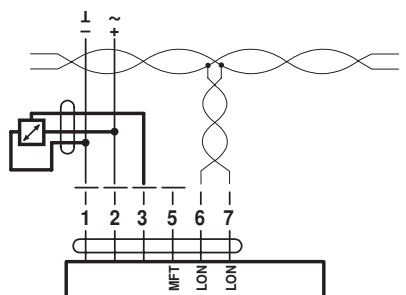
MFT LON LON



MFT LON LON



MFT LON LON



MFT LON LON