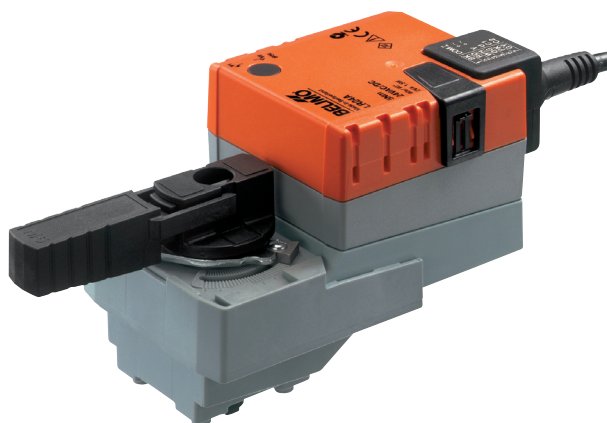


Vridande ställdon för 2- och 3-ports vridventiler DN15...DN25

- Vridmoment 5 Nm
- 230V AC
- Tvåläges eller 3-punkts styrning


Tekniska data

Elektriska data	Nominell spänning	AC 100 ... 240V, 50/60 Hz	
	Spänningsområde	AC 85 ... 265 V	
	Effektförbrukning	I drift	1,5 W vid nominellt vridmoment
		I viloläge	0.4 W
	För dimensionering	4 VA	
	Anslutning	Kabel 1 m, 3 x 0.75 mm ²	
	Parallellkoppling	Möjlig, notera effektdata	
Mekaniska data	Vridmoment	Min. 5 Nm vid märkspänning	
	Handinställning	Tryckknapp för frikoppling, låsbar	
	Gångtid	90 s / 90° ↯	
	Ljudnivå	Max. 35 dB (A) (utan ventil)	
	Lägesindikering	Mekanisk	
Säkerhet	Skyddsklass	II Skyddsisolerad	
	Kapslingsklass	IP54	
	EMC	CE enl. 89/336/EEC	
	Lågspänningsdirektivet	CE enl. 73/23/EWG	
	Apparattyp	Typ 1 (enl. EN 60730-1)	
	Impulsspänning	0.8 kV (enl. EN 60730-1)	
	Elektrisk försmutsning	3 (enl. EN 60730-1)	
	Omgivningstemperatur	0 ... +50°C	
	Temperatur på medium	+5 ... +110°C (reglerkulventil) -10°C -, med spindelvärmare på förfrågan	
	Lagringstemperatur	-40 ... +80°C	
	Fuktprov	95% r.H., kondensfritt (enl. EN 60730-1)	
	Underhåll	Underhållsfri	
	Måttuppgifter /Vikt	Måttuppgifter	Se <Måttuppgifter> sida 2
Vikt		Ca 550g	

Säkerhetsinstruktioner


- Ventilmotorn är endast avsedd att användas till Belimo vridande ventiler för värme-, ventilation-, och klimatinstallationer.
- **OBS!** - starkström
- Får endast installeras av behörig personal.
Följ alltid lokala säkerhetsföreskrifter
- Ventilmotorns kapsling får ej öppnas. Den innehåller inga delar som kan bytas eller repareras. Motorn är underhållsfri
- Den förinstallerade kabeln får inte demonteras.
- Motorn innehåller elektronik som inte får kastas i hushållsavfall. Följ alltid lokala regler och föreskrifter.

Produktgenskaper

- Enkelt direktmontage** Enkel montering direkt på ventilen. Motorn fästs med en skruv.
- Inställbar vridvinkel** Med justerbara mekaniska stopp.
- Hög funktionssäkerhet** Motorn är överbelastningssäker, behöver ej några ändlägesbrytare och stannar automatiskt vid inställda stopp.

Tillbehör

- | | Beskrivning |
|----------------------|--|
| Elektriska tillbehör | Extern hjälpbrytarsats med en eller två 1p2v hjälpbrytare
Extern potentiometersats P..A |

Elektrisk anslutning

Kopplingsschema

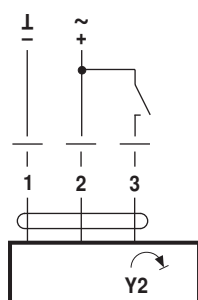
- OBS:**
- OBS! Starkström.
 - Ytterligare motorer kan parallellkopplas
- Observera effektdata



Vridriktning

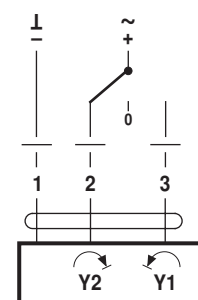


Tvålåges



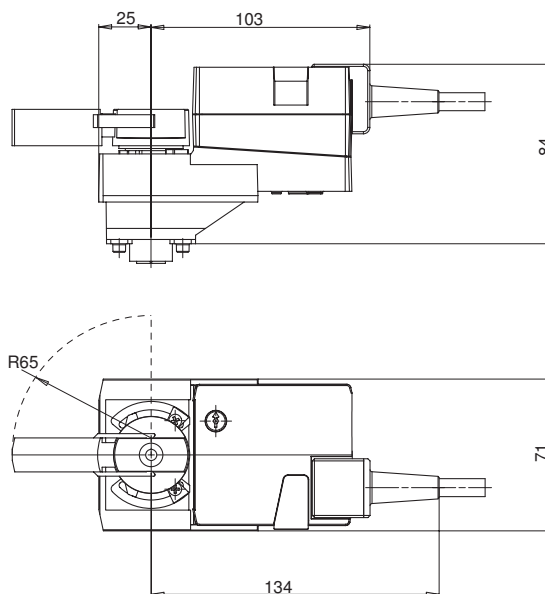
Ventilmotor	Ventil
Y2	A - AB = 0%

3-punkt



Måttuppgifter [mm]

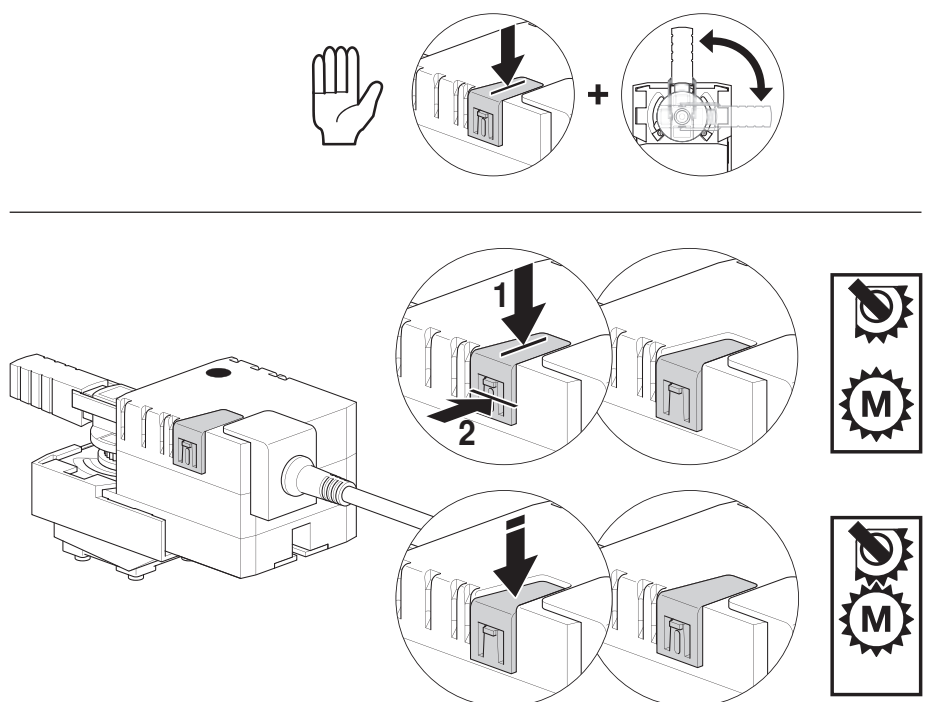
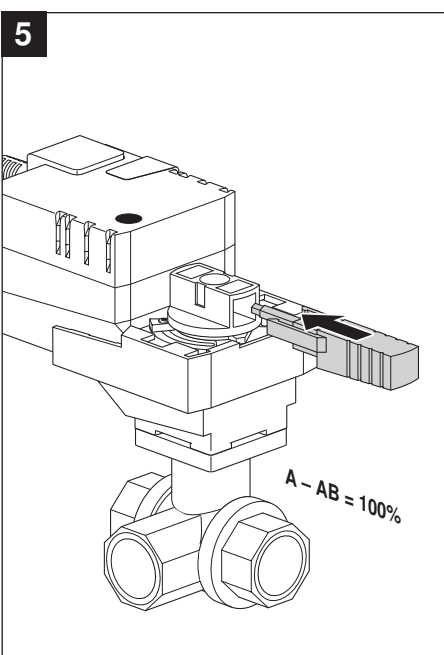
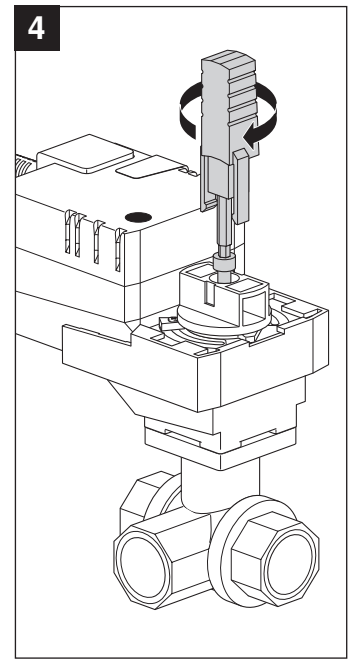
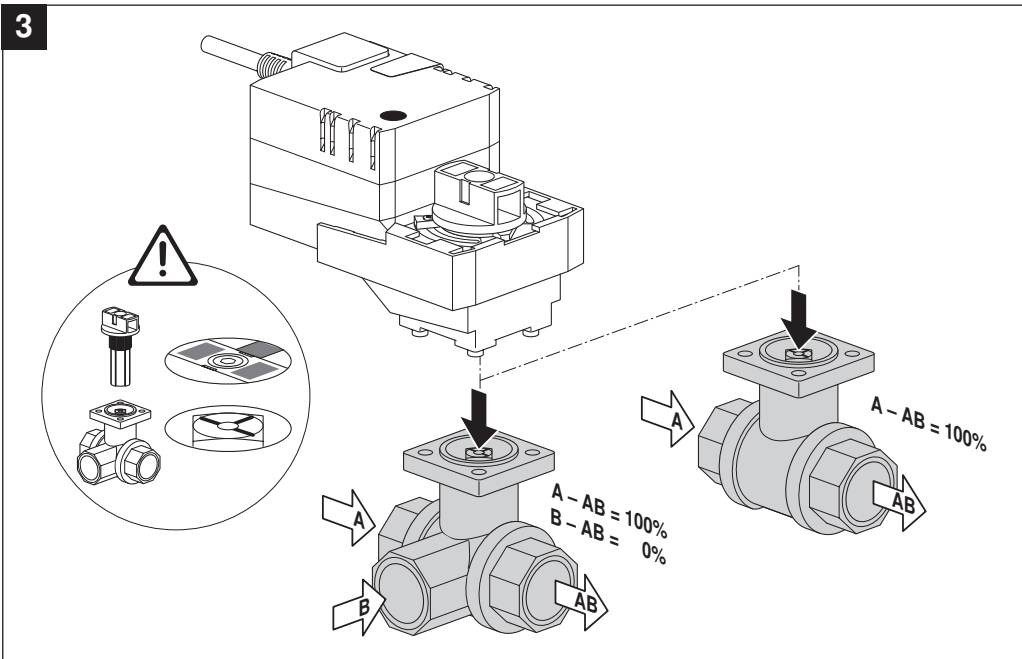
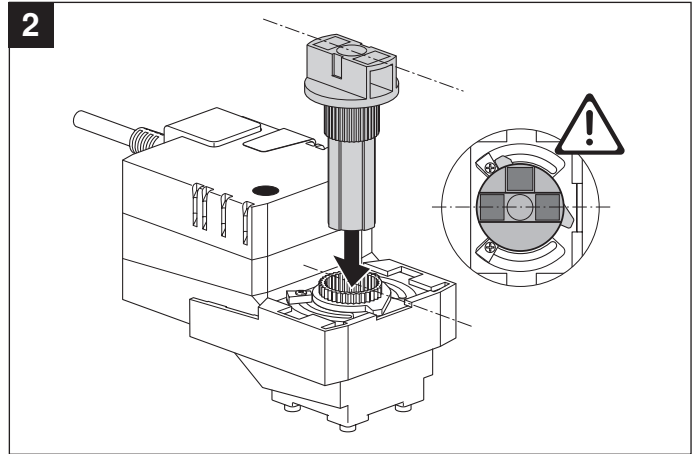
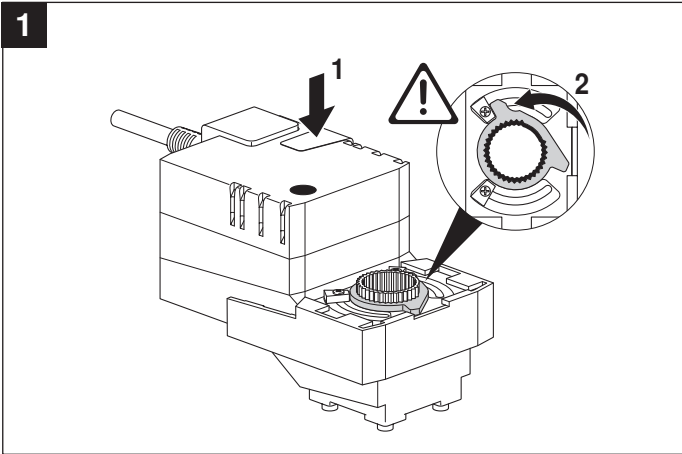
Mått ritning

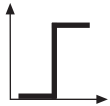
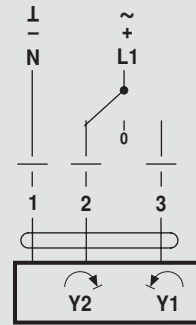
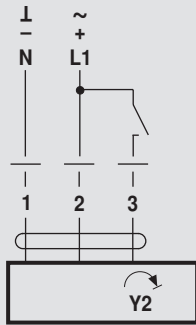


Övrig dokumentation

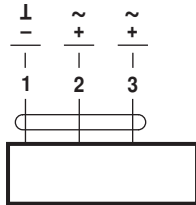
- Sortimentöversikt
- Datablad för vridventiler
- Installationsanvisning för motorer och ventiler

70368-00001.B

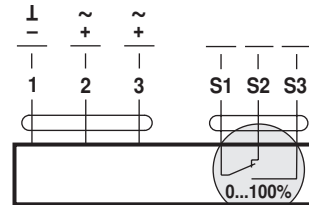




AC 24 V / DC 24 V

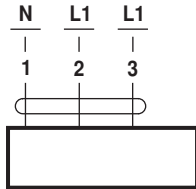


LR24A
SR24A

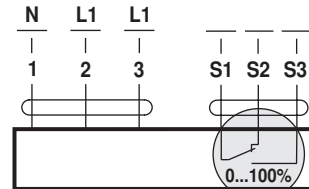


LR24A-S
SR24A-S

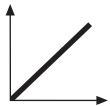
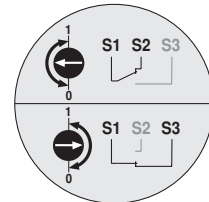
AC 100 ... 240 V ⚠



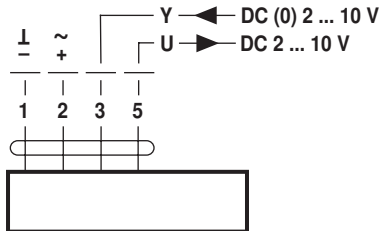
LR230A
SR230A



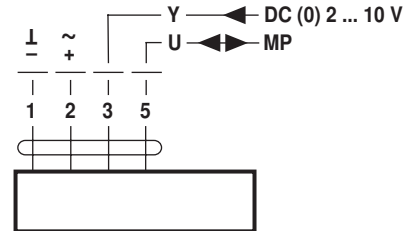
LR24A-S
SR24A-S



AC 24 V / DC 24 V



LR24A-SR SR24A-SR
LR24A-MF SR24A-MF



LR24A-MP SR24A-MP

LONWORKS® AC 24 V / DC 24 V

