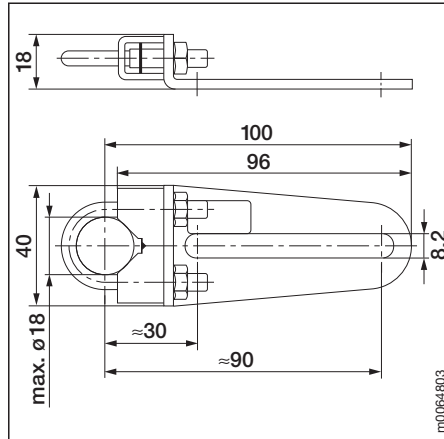


KH8, KH6



m0063803



m0064803

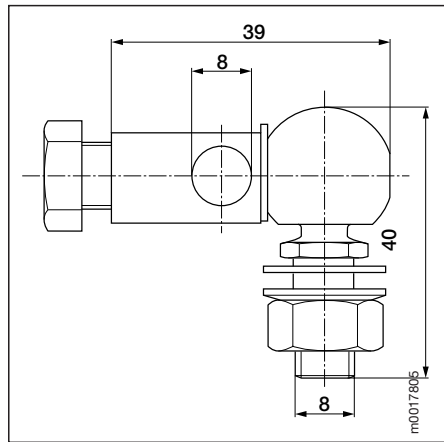
KH8 **Universalspjällarm**
av promatförzinkat stål, för
spjällaxlar 10...18 mm dia-
meter eller 10...14 mm²,
Slitsbredd 8.2 mm

KH6 **Universalspjällarm**
Samma som typ KH8 men
med slitsbredd 6.2 mm.

KG8



m0016712



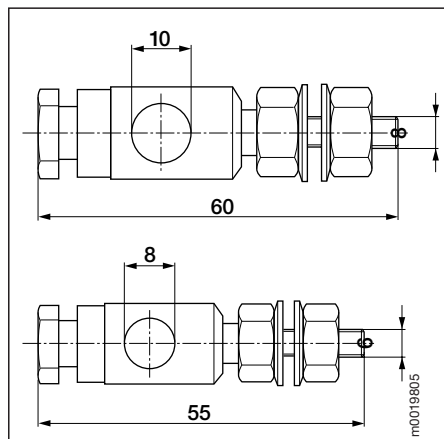
m0017806

KG8 **Kulled**
av promatförzinkat stål, passande
till universalspjällarm KH8 för
rundjärn 8 mm dia-
meter

KG10, KG6



m0018707



m0019805

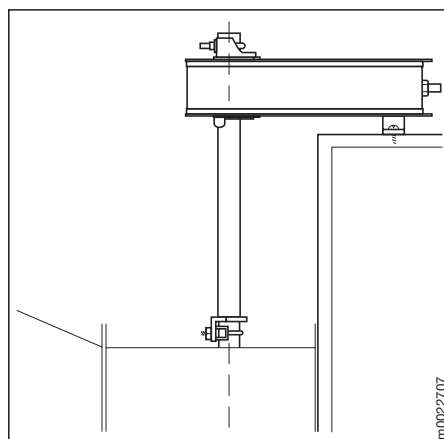
KG10 **Kulled**
av promatförzinkat stål passande
till universalspjällarm KH8 och KH6
för rundjärn 10 mm
diameter.

KG6 **Kulled**
av promatförzinkat stål passande
till universalspjällarm KH6
för rundjärn 8 mm dia-
meter.

AV10-18



m0020707



m0020707

AV10-18 **Universalspjällaxelförlängning**
ca. 240 mm lång; för spjällaxlar med
rund 10...18 mm diameter eller
fyrkant 10...14 mm².