

K6-1

m0039712



K6-1

Klämygel

Passande spjällaxlar med 16...20 mm diameter.



16...20

Klämygeln fasthålls med hjälp av låsbricka / clip.

KH-LF

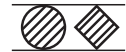
m0040712



KH-LF

Spjällarm med slitsbredd 8.2 mm

Passande spjällaxlar med 8...16 mm diameter.



8...16

Klämygeln fasthålls med hjälp av låsbricka / clip.

KH-LF1

Spjällarm med slitsbredd 8.2 mm

Passande spjällaxlar med 16...20 mm diameter.



16...20

Klämygeln fasthålls med hjälp av låsbricka / clip.

ZDB-LF

m0041712



ZDB-LF

Vridvinkelbegränsning och visare

Fasthålls med hjälp av låsbricka / clip.

ZG-LF1

m0042712



ZG-LF1

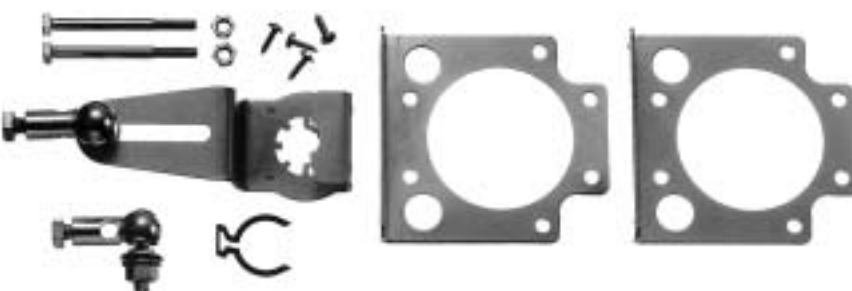
Stångmanöversats för platt montering (inkl. 2 kulleleder KG8)

ZG-LF2

Stångmanöversats för platt montering (exkl. kulleleder KG8)

ZG-LF3

m0043712



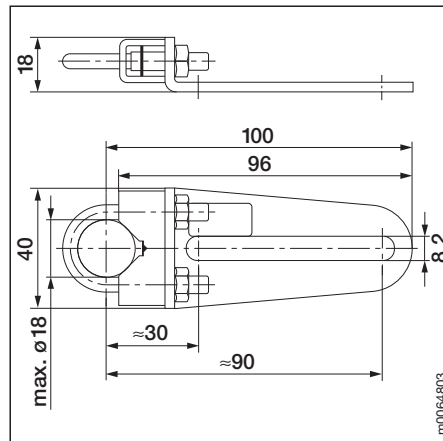
ZG-LF3

Stångmanöversats för sidledes montering (inkl. 2 kulleleder KG8)

KH8, KH6



m0063803



m0064803

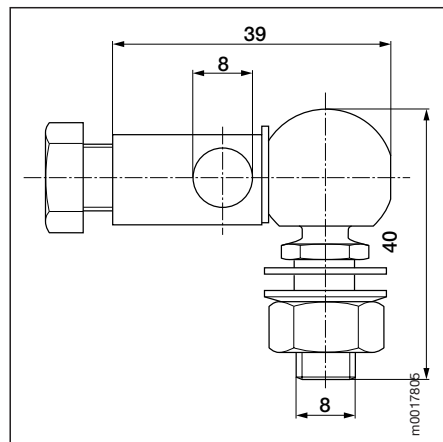
KH8 **Universalspjällarm** av promatförzinkat stål, för spjällaxlar 10...18 mm diameter eller 10...14 mm², Slitsbredd 8.2 mm

KH6 **Universalspjällarm** Samma som typ KH8 men med slitsbredd 6.2 mm.

KG8



m0016712



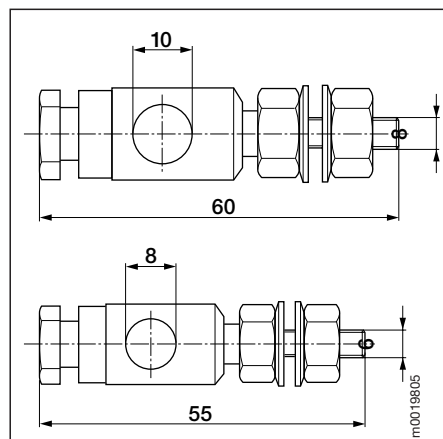
m0017805

KG8 **Kulled** av promatförzinkat stål, passande till universalspjällarm KH8 för rundjärn 8 mm diameter

KG10, KG6



m0018707



m0019805

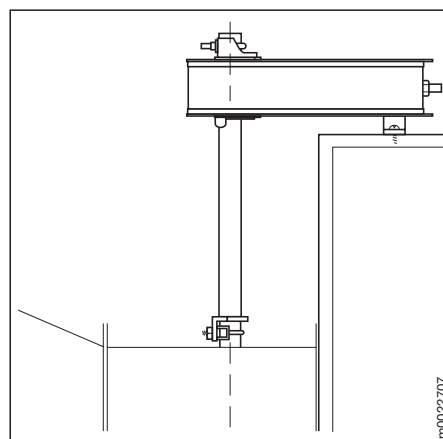
KG10 **Kulled** av promatförzinkat stål passande till universalspjällarm KH8 och KH6 för rundjärn 10 mm diameter.

KG6 **Kulled** av promatförzinkat stål passande till universalspjällarm KH6 för rundjärn 8 mm diameter.

AV10-18



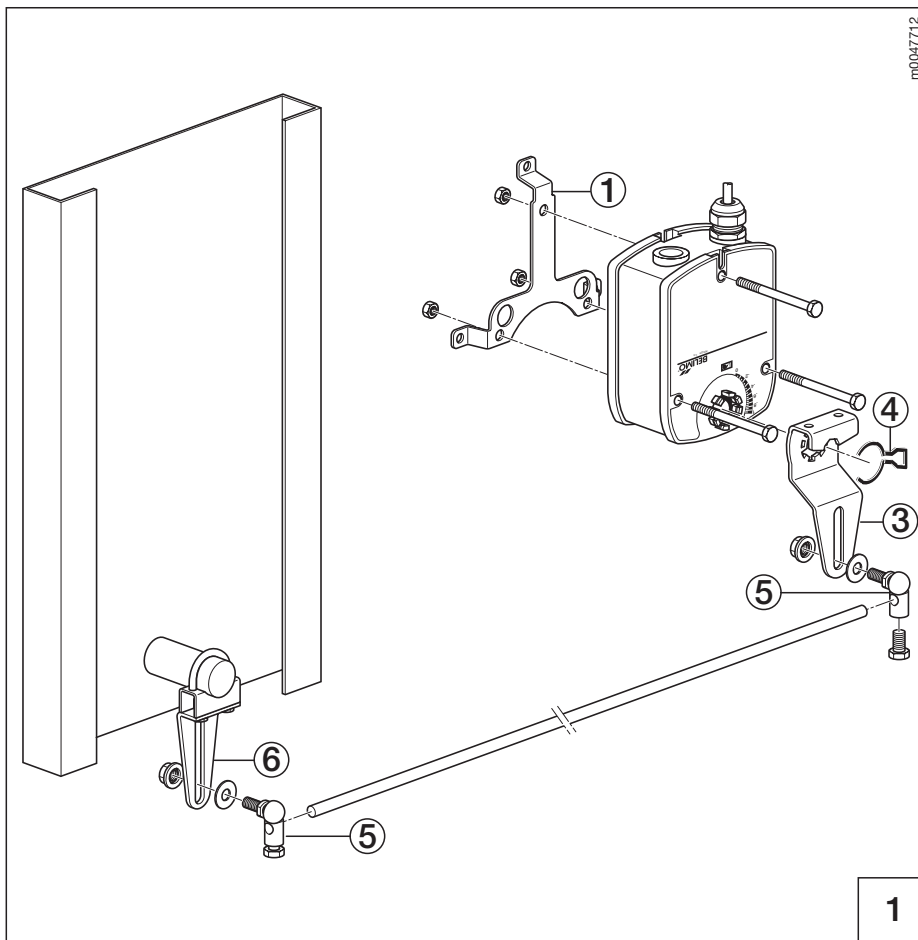
m0020707



m0022707

AV10-18 **Universalspjällaxelförlängning** ca. 240 mm lång; för spjällaxlar med rund 10...18 mm diameter eller fyrkant 10...14 mm².

När AV10-18 används tillsammans med LF..., måste motorn förses tillbehör K6-1



m0047712

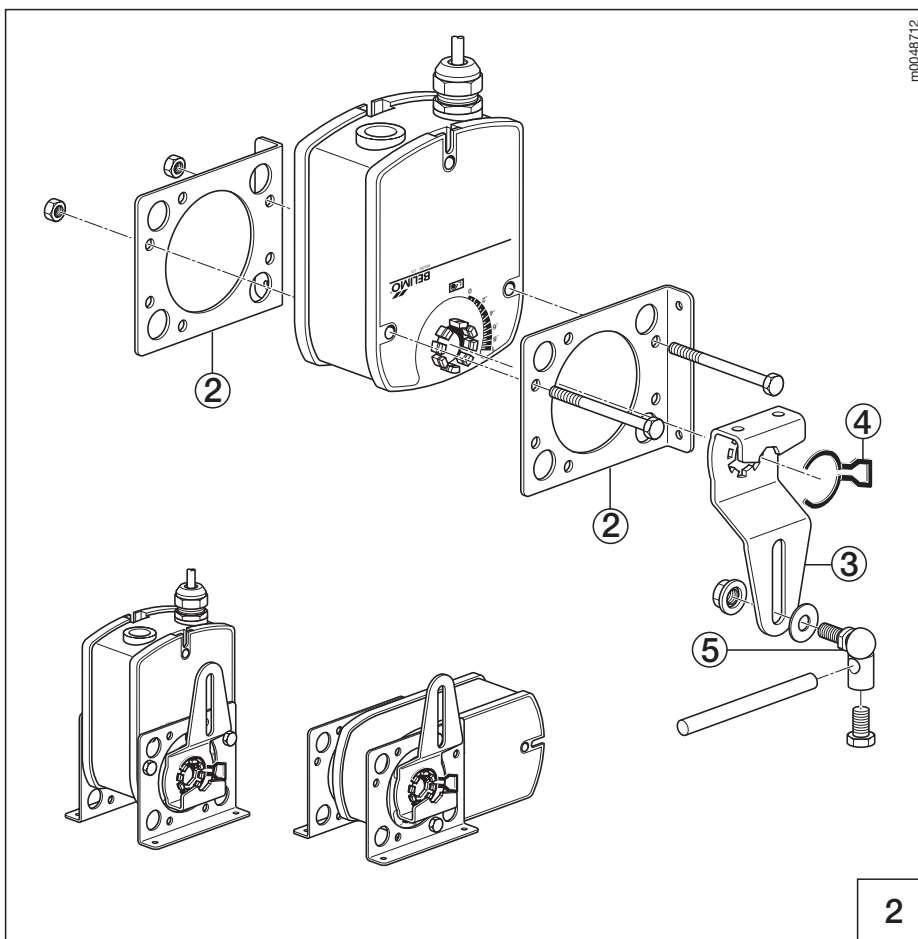
Platt montering (fig. 1)

Innehåll ZG-LF1

- ① 1 Fästelement LF (22150)
- ③ 1 Spjällarm ½" (22181)
- ④ 1 Låsbricka/clip LF (22144)
- ⑤ 2 Kulleder KG8 (20204)

- 3 skruvar M6 x 67 (43580)
- 3 muttrar M6 (44060)
- 3 Plåtskruvar 4.2 x 13 (43990)

⑥ **Universalspjällarm:**
beställs separat, ingår ej i monteringsset ZG-LF...



m0048712

Sidledes montering (fig. 2)

Innehåll ZG-LF3

- ② 2 Fästelement LF (22151)
- ③ 1 Spjällarm ½" (22181)
- ④ 1 Låsbricka/clip LF (22144)
- ⑤ 2 Kulleder KG8 (20204)

- 2 skruvar M6 x 67 (43580)
- 2 muttrar M6 (44060)
- 4 Plåtskruvar 4.2 x 13 (43990)