


Signalomvandlare som omvandlar styrsignal 0-20V fassnitt till standard DC 0..10V

För utbyte av SM24-SR till LM24A-SR, NM24A-SR, SM24A-SR eller GM24A-SR


**Tekniska data**

<b>Elektriska data</b>	Nominell spänning	AC 24 V, 50/60 Hz
	Nominellt range	AC 21.6 ... 27.6 V
	Effektförbrukning	1 W (samt anslutna motorer)
	För dimensionering	1.5 VA (samt anslutna motorer)
	Anslutning	Plint
	Styrsignal Y, från regulator	Y1: DC 0 ... 10 V Y2: 0 ... 20 V fassnitt
	Ingångsmotstånd	Y <sub>1</sub> : 100 kΩ (0,1 mA) Y <sub>2</sub> : 8 kΩ (50 mW)
	Arbetsområde	Y1: DC 2 ... 10 V Y2: 2 ... 10 V fassnitt
	Funktionsriktning	Valbar (direkt / omvänd verkan)
	Inställningsområde	Inställbart Max. = 0.2 ... 1 (~20 ... 90° rotation  Min. = 0 ... 80% of Max.
	Tvångsstyrning	↓ till plint 6 = motorläge 0 (stängd) ~ till plint 6 = motorläge 1 (öppen)
	Återföring, mätspänning U	DC 2 ... 10 V (max. 0.5 mA) för motorläge 0 ... 1
	Styrsignal till motor	Plint 3: DC 2 ... 10 V (max. 0.5 mA)
	<b>Säkerhet</b>	Skyddsklass
Kapslingsklass		IP40
EMC		CE enl. 89/336/EWG
Apparattyp		Typ 1 (enl. EN 60730-1)
Omgivningstemperatur		-20 ... +50 °C
Fuktprov		EN 60730-1
Underhåll		Underhållsfri
<b>Måttuppgifter / vikt</b>	Måttuppgifter	Se «Måttuppgifter» sida 2
	Vikt	Ca. 400 g

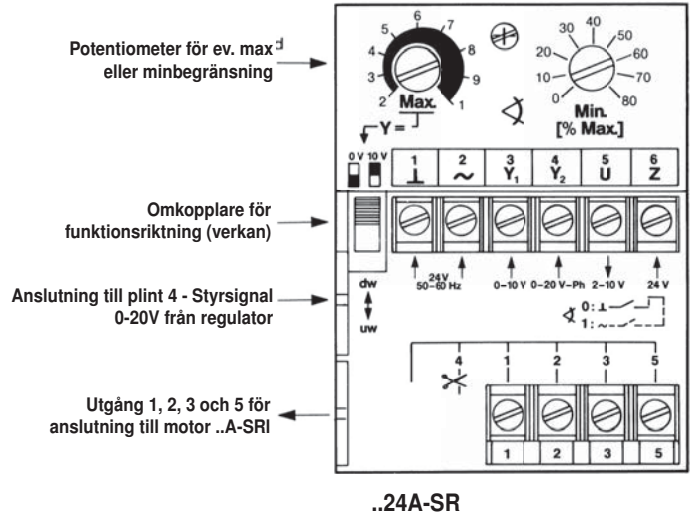
**Säkerhetsinstruktioner**


- Signalomvandlaren är avsedd att användas i komfortventilationsanläggningar i byggnader.
- Kapslingen får ej öppnas. Signalomvandlaren innehåller inga delar som kan bytas eller repareras. Signalomvandlaren är underhållsfri
- Signalomvandlaren innehåller elektronik som inte får kastas i hushållsavfall. Följ alltid lokala regler och föreskrifter.

Produktegenskaper

**Användningsområde** Signalomvandlare SBG24 används när en standard spjällmotor med ingång för kontinuerlig styr-signal DC 0..10V ska anslutas till styr- och reglersystem med en 0..20V fassnitt.

Teknisk översikt

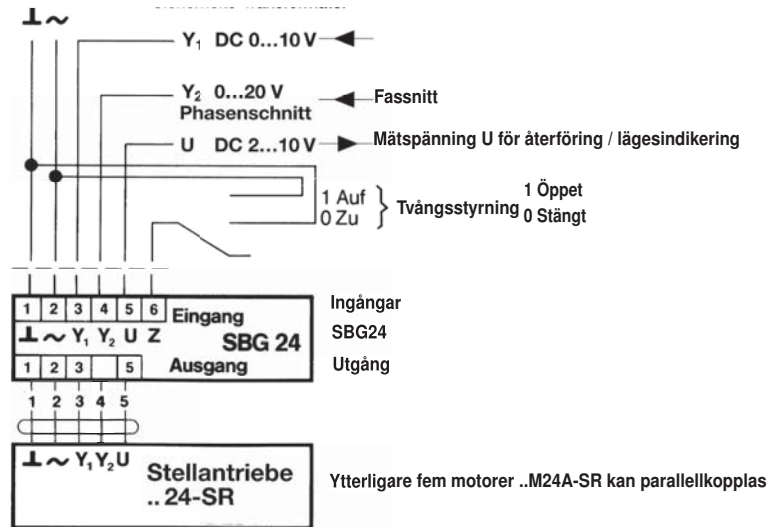


Elektrisk anslutning

Kopplingschema

OBS

Anslutning över skyddstransformator



Måttuppgifter [mm]

Måtritning

