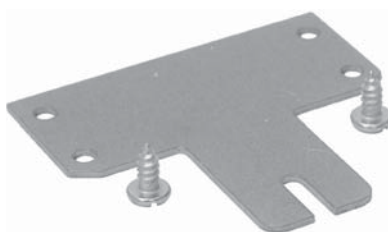
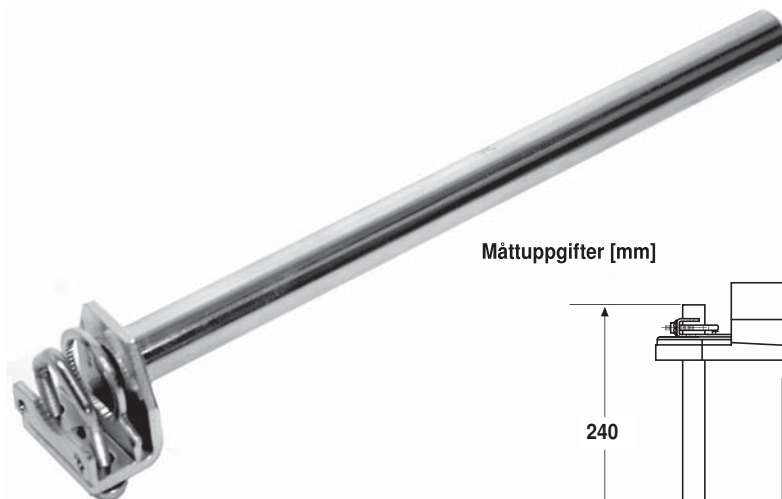


Adapter Z-SMA

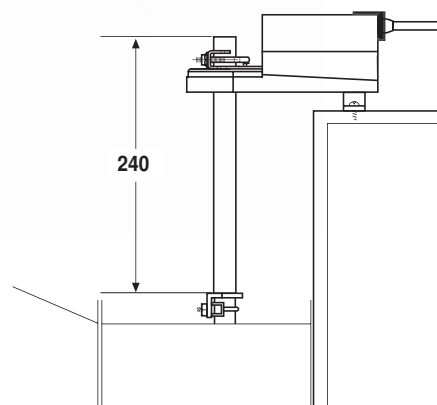
- Vid utbyte av SM.. eller AM.. till SM..A.. (befintlig monterad vridsäkring används)
- Galvaniserat stål


Spjällaxelförlängare AV8-25

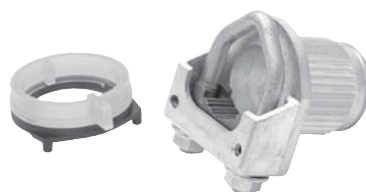
- Längd ca. 250 mm
- För spjällaxlar \varnothing 8 ... 25 mm
- Ytterdiameter \varnothing 20 mm



Måttuppgifter [mm]


Vändbar klämygel K-SA

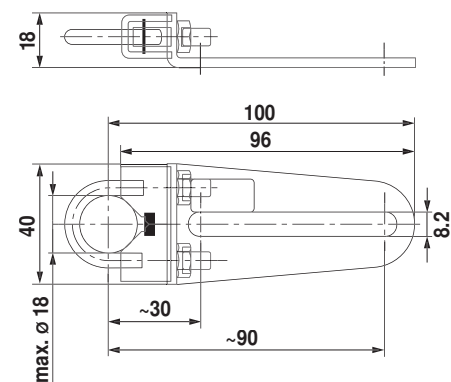
- För spjällaxlar \varnothing 10 ... 20 mm


Spjällarm KH8

- För spjällaxlar
- Galvaniserat stål
- Axeldiameter \varnothing 10 ... 18 mm
- Slitsbredd 8.2 mm



Måttuppgifter [mm]

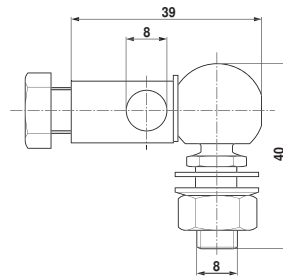


Vinklad kullad KG8

- Passande spjällarm KH8
- För rundstål \varnothing 8 mm
- Galvaniserat stål



Måttuppgifter [mm]

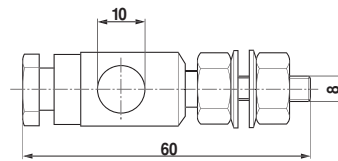


Rak kullad KG10A

- Passande spjällarm KH8
- För rundstål \varnothing 10 mm
- Galvaniserat stål

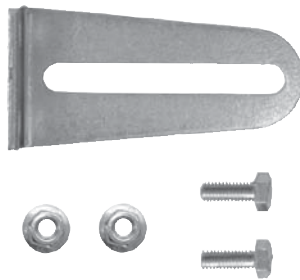


Måttuppgifter [mm]



Motorarm AH-20

- För standard klämygel (ej vändbar)
- Slitsbredd 8.2 mm
- Galvaniserat stål



Stångmanöversats ZG-SMA

- För platt eller sidledes montering

