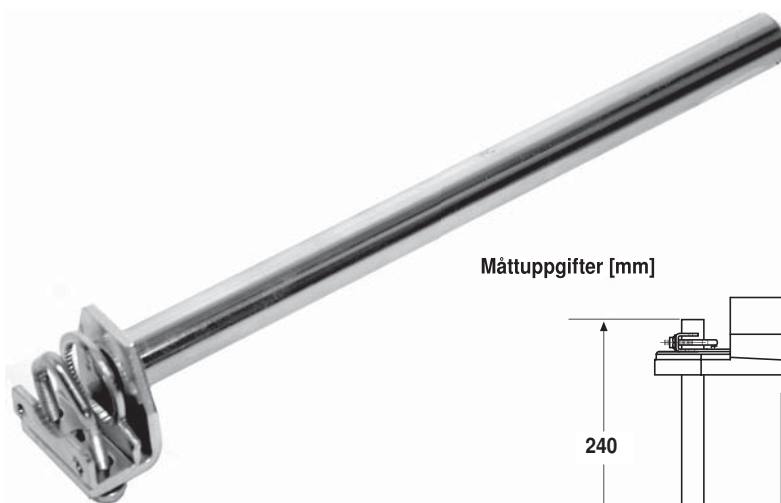
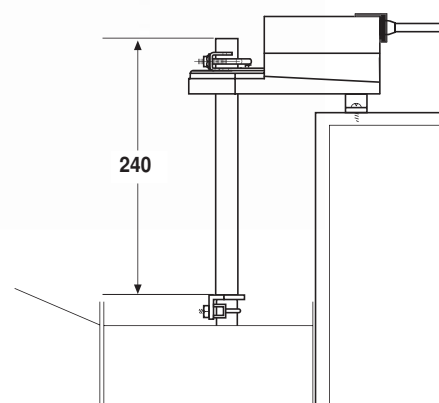


Spjällaxelförlängare AV8-25

- Längd ca. 250 mm
- För axeldiameter \varnothing 8 ... 25 mm
- Ytterdiameter \varnothing 20 mm

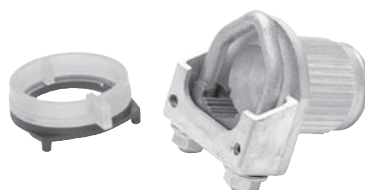


Måttuppgifter [mm]



Vändbar klämbigel K-NA

- För spjällaxlar \varnothing 8 ... 20 mm

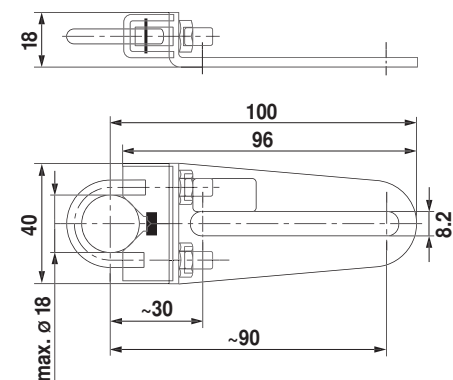


Spjällarm KH8

- För spjällaxlar
- Galvaniserat stål
- Axeldiameter \varnothing 10 ... 18 mm
- Slitsbredd 8.2 mm



Måttuppgifter [mm]

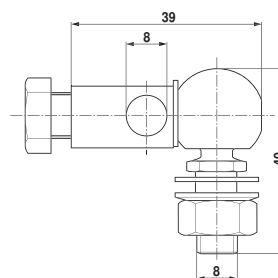


Vinklad kullad KG8

- Passande KH8 spjällarm
- För rundstål \varnothing 8 mm
- Galvaniserat stål



Måttuppgifter [mm]

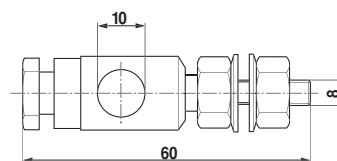


Rak kullad KG10A

- Passande KH8 spjällarm
- För rundstål \varnothing 10 mm
- Galvaniserat stål

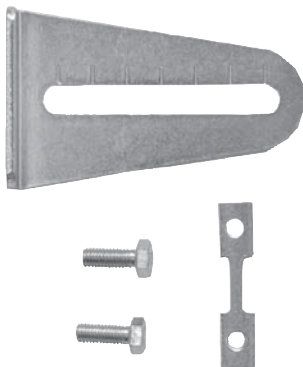


Måttuppgifter [mm]



Motorarm AH-25

- För standard klämygel (ej vändbar)
- Slitsbredd 8.2 mm
- Galvaniserat stål



Stångmanöversats ZG-NMA

- För platt eller sidledes montering

