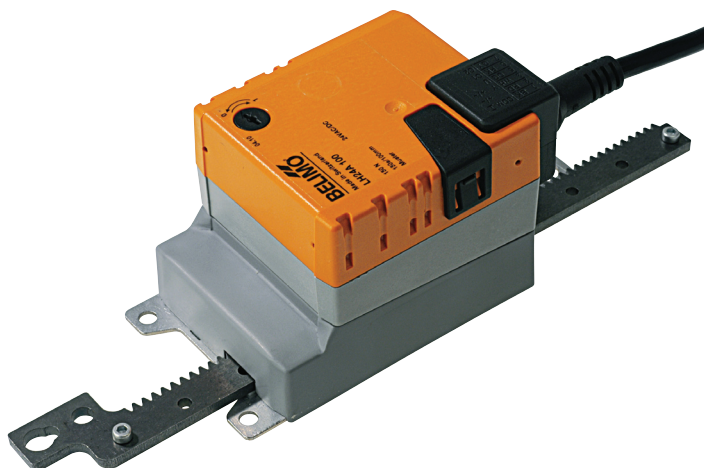


Linjär spjällmotor för styrning av spjäll i ventilationsanläggningar

- Kraft 150 N
- 24 V AC/DC
- Tvåläges eller 3-punkt styrning
- Slaglängd 100, 200 eller 300 mm justerbar i steg om 20 mm


Produktöversikt

Typ	Slaglängd	Vikt
LH24A100	Upp till max. 100 mm, justerbar i steg om 20 mm	365 g
LH24A200	Upp till max. 200 mm, justerbar i steg om 20 mm	390 g
LH24A300	Upp till max. 300 mm, justerbar i steg om 20 mm	420 g

Tekniska data

Elektriska data	Nominell spänning	AC 24 V, 50/60 Hz DC 24 V
	Spänningsområde	AC/DC 19.2 ... 28.8 V
	Effektförbrukning	I drift 1.5 W vid nominell kraft I viloläge 0.5 W För dimensionering 3 VA
Mekaniska data	Anslutning	Kabel 1 m, 3 x 0.75 mm ²
	Ställkraft	150 N vid märkspänning
	Slaglängd	Se tabell ovan «Produktöversikt»
	Gångriktning	Valbar ut- / inåtgående med omkopplare. 1 ↑ / 0 ↓
	Gångtid	150 s / 100 mm
	Ljudnivå	<35 dB (A)
Säkerhet	Skyddsklass	III säkerhetsklenspänning
	Kapslingsklass	IP54
	Lågspänningsdirektivet	CE enl. 89/336/EEC
	Apparattyp	Typ 1 (EN 60730-1)
	Impulsspänning	0.8 kV (EN 60730-1)
	Elektrisk försmutsning	3 (EN 60730-1)
	Omgivningstemperatur	-30 ... +50 °C
	Lagringstemperatur	-40 ... +80 °C
	Omgivningsfuktighet	95% r.H., kondensfritt (EN 60730-1)
	Underhåll	Underhållsfri
Måttuppgifter / Vikt	Måttuppgifter	Se «Måttuppgifter» sida 2
	Vikt	Se «Produktöversikt» ovan

Säkerhetsinstruktioner



- Spjällmotorn är avsedd att användas i komfortventilationsanläggningar
- Installation ska utföras av instruerad personal enligt gällande föreskrifter
- Spjällmotorns kapsling får ej öppnas. Den innehåller inga delar som kan bytas eller repareras. Motorn är underhållsfri
- Om risk finns för sidokrafter mot kuggstången måste kompenserande vridsäkring samt kopplingstillbehör användas. Dessa finns som extra tillbehör. OBS: Motorn får i dessa fall ej monteras fast mot underlaget (se även «Montageanvisningar»)
- Vid installation i smutsiga miljöer måste föroreningar av kuggstången förhindras för att medge full slaglängd
- Vid bestämning av spjällets erforderliga kraft, måste uppgifter från tillverkaren beaktas beträffande storlek, konstruktion, placering samt övriga speciella lufttekniska egenskaper
- Motorn innehåller elektronik som inte får kastas som hushållsavfall. Följ alltid lokala regler och föreskrifter

Produktegenskaper

Manuell inställning	Med hjälp av frikopplingsknappen (motorn är frikopplad så länge frikopplingsknappen hålls intryckt)
Inställbar slaglängd	Kuggstångens slaglängd kan med hjälp av medlevererade stift begränsas i steg om 20 mm i bägge ändar
Hög funktionssäkerhet	Motorn är överbelastningssäker, behöver ej några ändlägesbrytare och stannar automatiskt vid inställda stopp

Tillbehör

	Beskrivning	Datablad
Mekaniska tillbehör	Vridsäkring för kompensation av sidokrafter, typ Z-DS1	T2 - Z-LH
	Kopplingstillbehör, typ Z-KS1	T2 - Z-LH
	Kuggstång 100, 200 och 300 mm, typ Z-ZSLH100, Z-ZSLH200 och Z-ZSLH300	T2 - Z-LH

Elektrisk anslutning

Kopplingsschema

OBS!

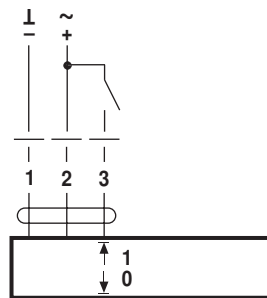
- Anslutning över skyddstransformator!
- Ytterligare motorer kan parallellkopplas. Observera effektdata



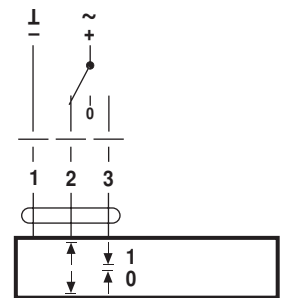
Gångriktning



Tvålåges styrning

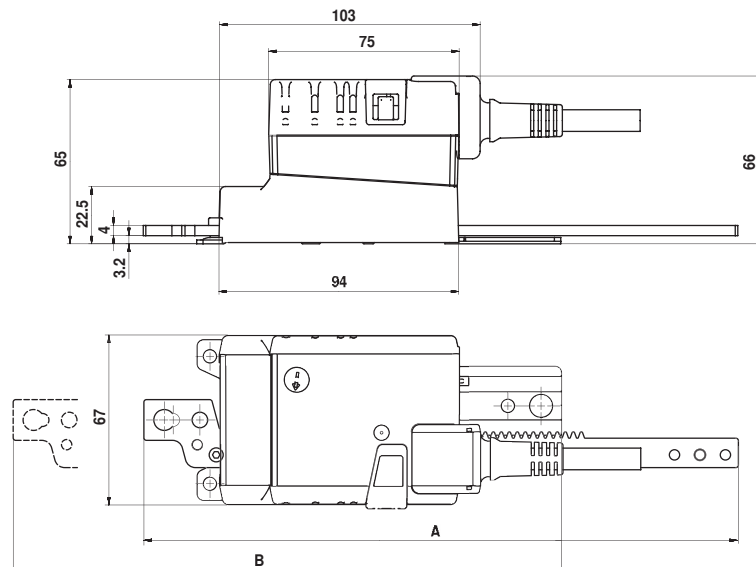


3-punkt styrning



Måttuppgifter [mm]

Måttitning



Typ	Max. slagl	A	B
LH24A100	100	233.5	264.2
LH24A200	200	333.5	264.2
LH24A300	300	433.5	464.2

Montageanvisningar

- Installationer utan sidokrafter** Fäst motorn i tre punkter med skruv. Anslut därefter kuggstångens inkopplingsände till den rörliga delen av spjället / blandningsboxen.
- Installationer med sidokrafter** Montera den kompensande vridsäkringen (se «Tillbehör») på spjället / blandningsboxen. Montera därefter kulleleden på kuggstångens inkopplingsände. Fäst motorn på vridsäkringen med den medlevererade skruven. Anslut kulleleden på kuggstången till den rörliga delen av spjället / blandningsboxen. Sidokrafterna kompenseras av vridsäkringen inom en toleransvinkel av ca. 15° ↙ horisontellt och ca. 15° ↙ vertikalt.