

Sätesventiler med erkänt hög kvalitet

Belimo sätesventiler är konstruerad för maximal livslängd för användning i slutna kretsar med varmt eller kallt vatten. För användning i kretsar med hetvatten eller ånga används ventiltyp H6..S som har säte i stål samt kraftigare spindel och packbox. Välj enkelt kapaciteter från 1 kW till 3 MW i anslutningsstorlekar från DN 15 till DN 150.

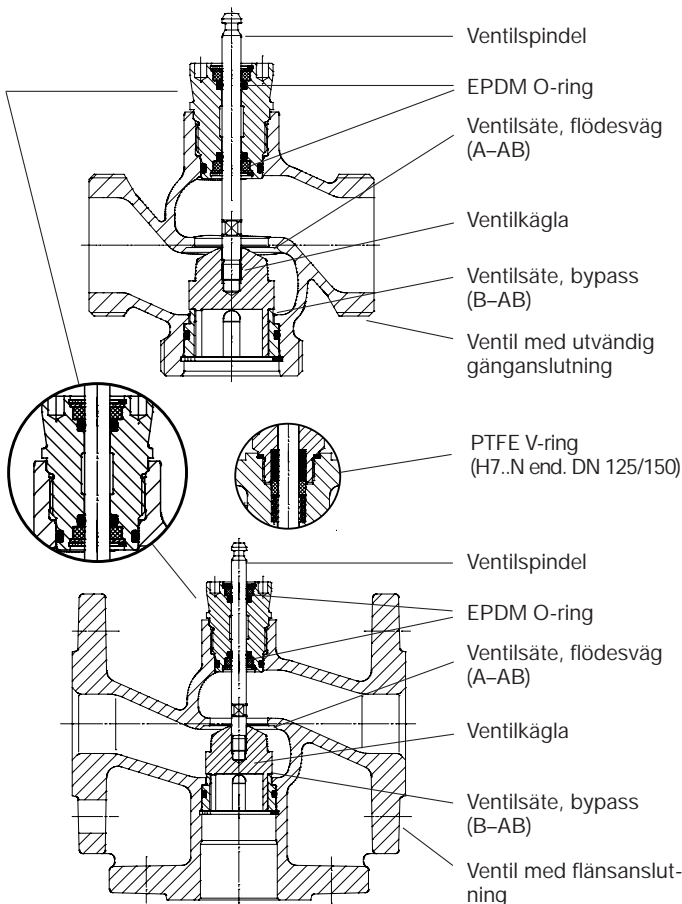
Sätesventiler från Belimo finns med anslutning till utvärdig gänga eller med fläns (ISO).

Det är enkelt att för varje ventil välja rätt ventilställdon som dessutom passar de flesta styr- och reglersystemen.

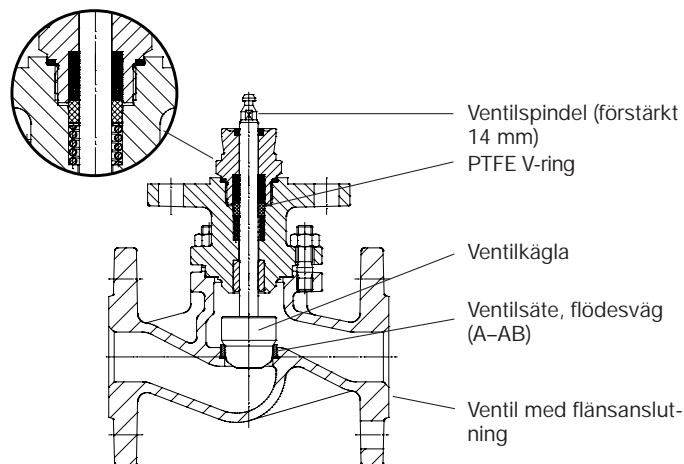
Ventilserie H6..S kännetecknas av mycket hög standard för både funktion och tillverkning. Gjutgodset är förfinat och den förstärkta spindeln minskar eventuella vinkelfel från ställdon och ökar på så sätt ventilsens livslängd ytterligare

Samtliga ventiler från Belimo motsvarar kraven i tryckkärls-direktivet

Innehåll : H5..B (ovan) och H7..N (nedan)



Innehåll: H6..S



Stängningspunkt, flödesfunktion

Typ	Ventil	Stängningspunkt	Inställning av ställdon för korrekt funktion	Schematisk funktionsbeskrivning
H4..B H6..N		Upp	Δ	
H5..B H7..N		Upp	Δ	
H6..S		Ned	∇	

Serie H4..B, H5..B, H6..N och H7..N

Samtliga Belimo sätesventiler typ H4..B, H5..B, H6..N och H7..N stänger i det övre läget (inåtgående rörelse för det linjära ställdonet). Ventilspindeln är i det öppna läget helt införd i ventilhuset och flödet är då 100% i flödesväg A-AB (flödet i bypass i 3-portsutförande är 0% i detta läge). Denna flödesfunktion visas i samtlig dokumentation med symbolen Δ. Belimo ventilställdon levereras med denna funktion som grundinställning.

Serie H6..S

Samtliga Belimo sätesventiler typ H6..S stänger i det nedre läget (utåtgående rörelse för det linjära ställdonet). Ventilspindeln är i det öppna läget helt utdragen ur ventilhuset och flödet är 100% i flödesväg A-AB. Denna flödesfunktion visas i samtlig dokumentation med symbolen ∇. Omkopplare i Belimo ventilställdon ska därför ställas i motsvarande läge vid igångkörning.