

TR24-SR, TRD24-SR vridande motor



Vridande motor för 2- och 3-ports reglerkulventiler

TR.. DN 15, TRD.. DN10

Kontinuerlig motor (AC/DC 24 V)

Styrsignal DC 0...10 V

Användningsområde

För styrning av reglerkulventiler storlek DN15 respektive DN10

Funktion

Kontinuerlig styrning av reglermotorn med hjälp av en standard DC 0..10V styrsignal.

Produktkännetecken

Enkelt direktmontage på reglerkulventilen med endast en fästskruv. Motorn kan monteras på ventilen i fyra valfria lägen om 90°.

Hög funktionssäkerhet:

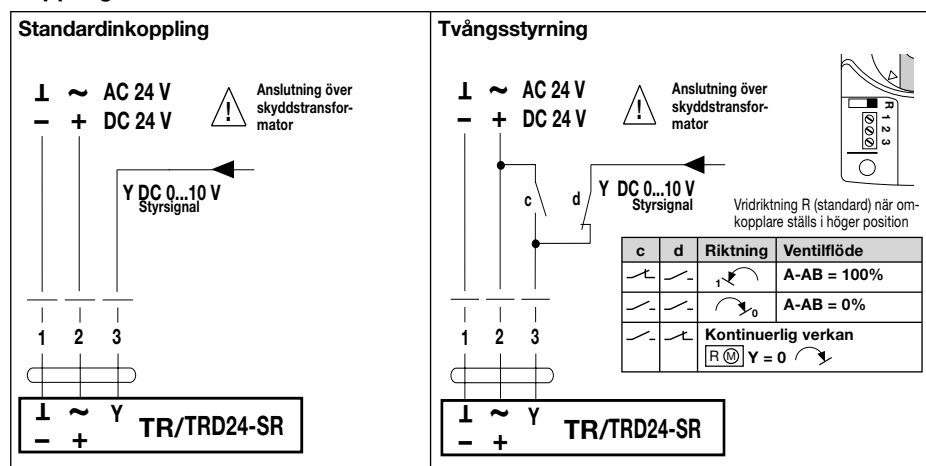
Motorn är överbelastnings säker, behöver ej några ändlägesbrytare och stannar automatiskt i ändlägen.

Manuell inställning av ventilläget med hjälp av handvred (frikoppling sker så länge handvredet hålls intryckt och återgår automatiskt när det släpps).

Beställningsexempel

- TRD24-SR för ventiler DN10
- TR24-SR för ventiler DN15

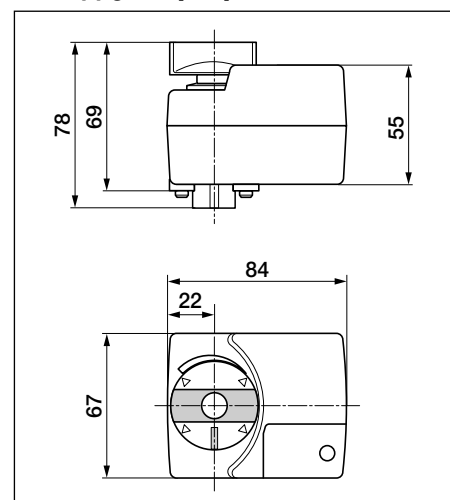
Kopplingsschema



Tekniska data

	TR24-SR	TRD24-SR
Nominell spänning	AC 24 V 50/60 Hz, DC 24 V	
Nom. spänningsområde	AC 19.2...28.8 V	
Dimensionering	1 VA	
Effektförbrukning	0.5 W	
Anslutning	Kabel 1 m, 3 x 0.75 mm ²	
Styrsignal	DC 0...10 V @ 100 kΩ ingångsmotstånd	
Arbetsområde	DC 2...10 V for 0...100% ↙ (0...90°)	
Handinställning	Handvred, självåtergående	
Vridmoment	min. 2 Nm (vid märkspänning)	1.6 Nm
Ventilanpassning	DN15	DN10
Vridområde	90°	
Gångtid	90 s	
Ljudnivå	max. 35 dB (A)	
Skyddsklass	III säkerhetsklenspänning	
Kapslingsklass	IP 40	
Omgivningstemperatur	-7...+50°C (monterad på ventil)	
Temperatur på medium	+5...+100°C (genom ventil)	
Lagringstemperatur	-40...+80°C	
Fuktprov	Enl. EN 60730-1	
EMV	CE enligt 89/336/EEC	
Lågspänningsdirektivet	CE enligt 73/23/EEC	
Funktionssätt	Typ 1 EN 60730-1	
Underhåll	Underhållsfri	
Vikt	0.3 kg (exklusive ventil)	

Måttuppgifter [mm]



Övrig information

- se separat information om:
 - Passande ventiler
 - Ventildimensionering
 - Montageanvisning