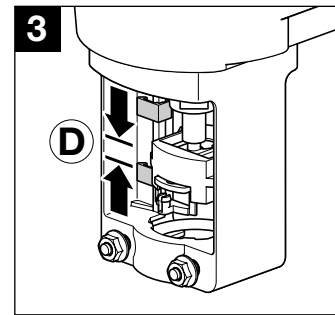
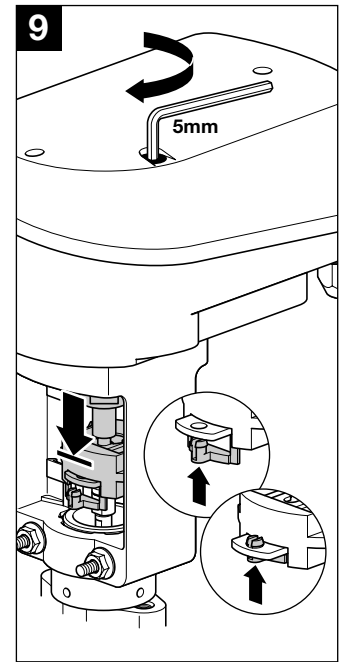
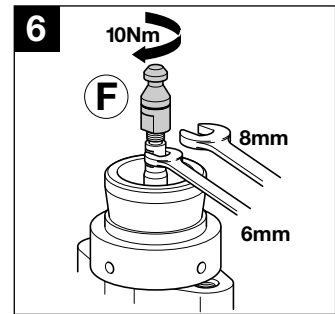
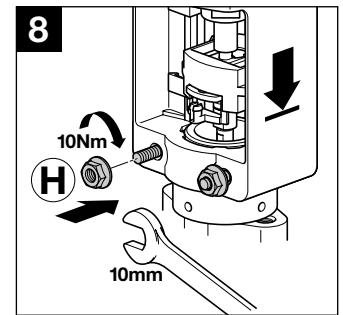
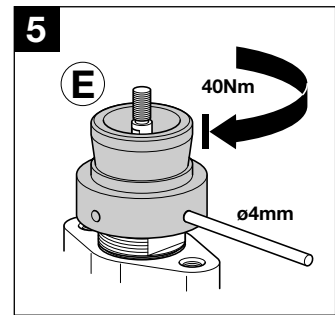
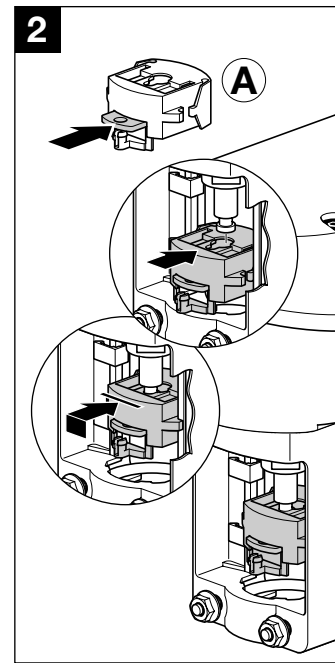
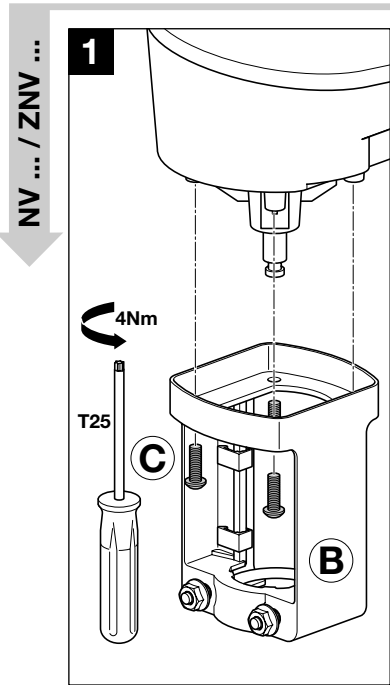
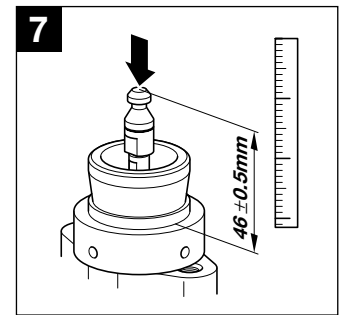
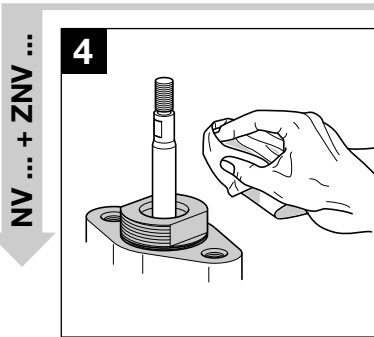
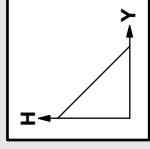
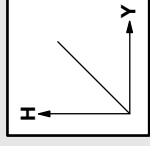


	ARI	DN	t
	BR 486	15 ... 50	2 ... 120°C
	BR 485	15 ... 50	2 ... 120°C

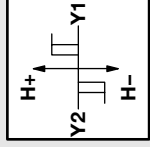
konsol ingår i motorleverans



NV24-MFT(-T)  
NVF24-MFT(-T)  
NVF24-MFT-E(-T)

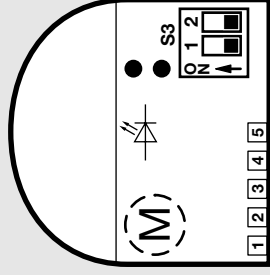
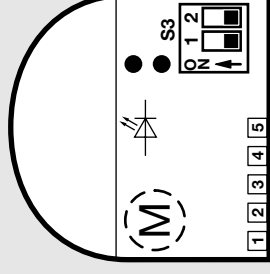
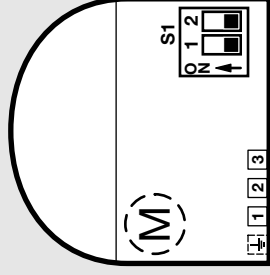
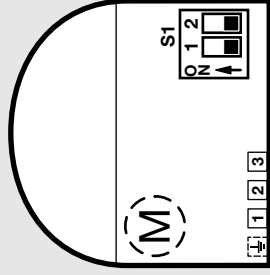


NV24-3(-T)  
NV230-3(-T)



→ 7,5s/mm

→ 4,5s/mm



ARI

S1.1

S1.1

S3.1

S3.1

S1.2

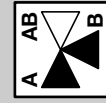
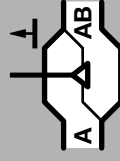
S1.2

S3.2

S3.2



BR 486



BR 485

