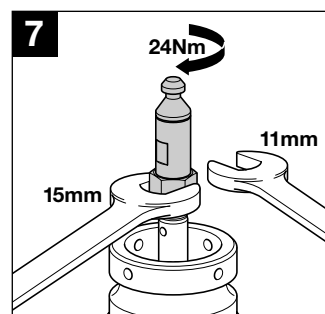
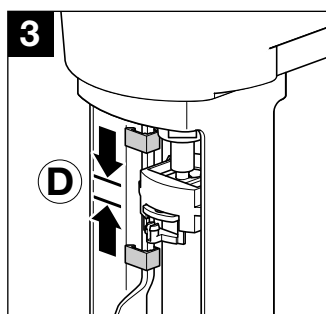
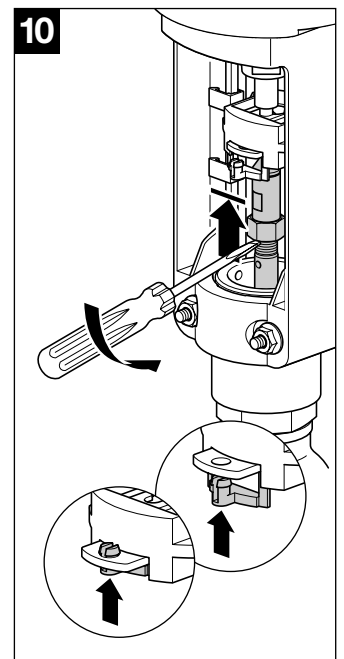
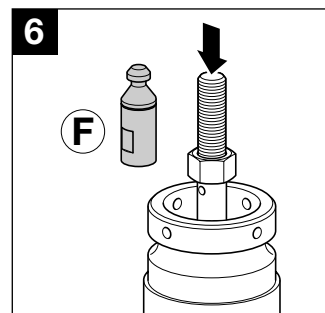
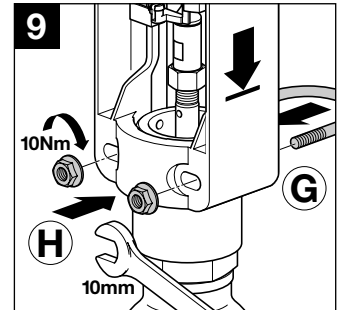
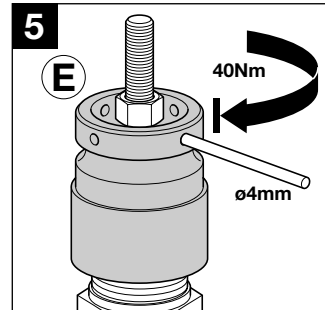
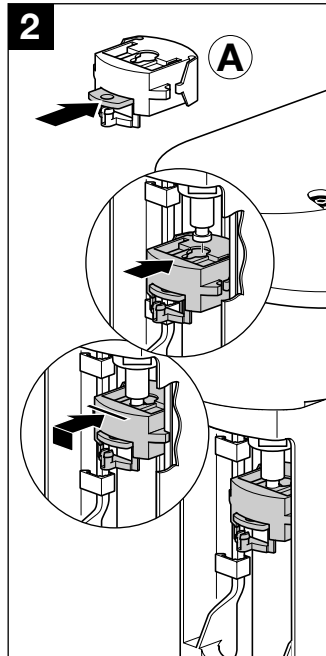
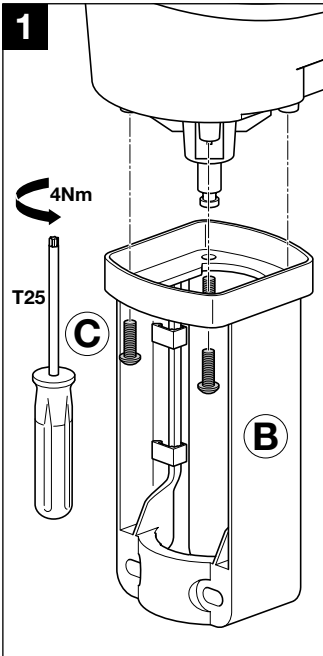


	OSBY	DN	t
--	------	----	---

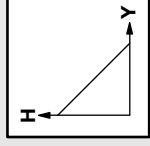
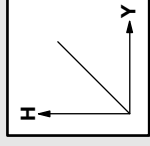
	MTV	15 ... 20	2 ... 150°C
	MTR	15 ... 50	2 ... 150°C

Konsol ingår i motorleverans

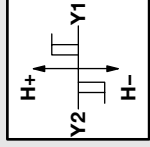
NV ... / ZNV ...



NV24-MFT(-T)
NVF24-MFT(-T)
NVF24-MFT-E(-T)

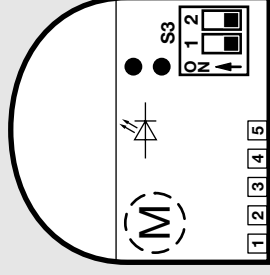
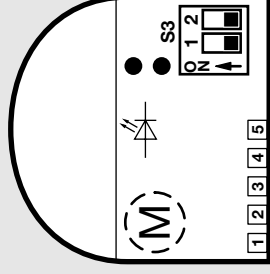
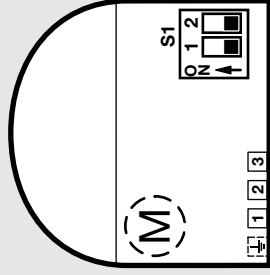
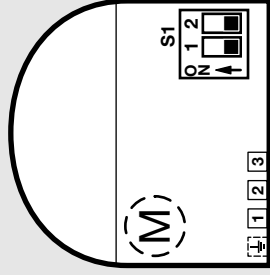


NV24-3(-T)
NV230-3(-T)



→ 7,5s/mm

→ 4,5s/mm



OSBY

S1.1

S1.1

S3.1

S3.1

S1.2

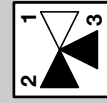
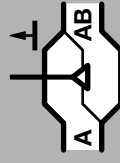
S1.2

S3.2

S3.2



MTV



MTR

