

För lägesstyrning av kontinuerlig motor med arbetsområde DC 2..10V eller DC 0..10V (...SR)

- För montering i skåp på 35 mm DIN-skena


Tekniska data

Elektriska data	Nominell spänning	AC 24 V, 50/60 Hz DC 24 V Vcc från ..M230ASR
	Nom. spänningsområde	AC/DC 19.2 ... 28.8 V
	Effektförbrukning	0.3 W
	För dimensionering	1 VA
	Utgångseffekt	För max. 10 motorer
	Anslutning	Plint (för max. 4 mm ²)
	Styrsignal Y	DC 2 ... 10 V @ max. 0.5 mA (DC 0 ... 10 V valbart med bygling plint 5/6)
	Skala	0 ... 100%
Säkerhet	Skyddsklass	III Säkerhetsklenspänning
	Kapslingsklass	IP20
	EMC	CE enl 89/336/EWG
	Apparattyp	Typ 1.B (enl. EN 60730-1)
	Omgivningstemperatur	-20 ... +50 °C
	Lagringstemperatur	-40 ... +80 °C
	Fuktprov	Enl. EN 60730-1
	Underhållsfri	Underhållsfri
Måttuppgifter / Vikt	Måttuppgifter	Se «Måttuppgifter» sida 2
	Vikt	Ca. 70 g

Säkerhetsinstruktioner


- Potentiometern är avsedd att användas i komfortventilationsanläggningar i byggnader.
- Kapslingen får ej öppnas. Potentiometern innehåller inga delar som kan bytas eller repareras. Potentiometern är underhållsfri
- Potentiometern innehåller elektronik som inte får kastas i hushållsavfall. Följ alltid lokala regler och föreskrifter.

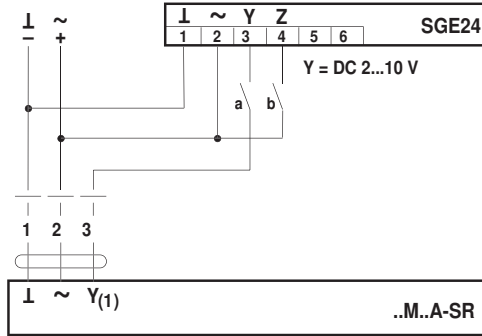
Produktgenskaper

Användning	Fjärrstyrpotentiometer används för direkt styrning av ställdonets läge 0..100 %. Den kan även - genom att välja högsta värdet mellan potentiometerns inställning och den till potentiometern anslutna styrsignalen - användas för minbegränsning av ställdonets läge 0..100 % .
Stort inställningsområde	Matningsspänningen ansluts till plint 1 och 2. Proportionellt mot inställningsrattens läge erhålls en styrsignal Y, valbar DC 2..10V eller DC 0..10V. Med denna signal kan motorns läge ändras från 0..100 %. Inställningsrattens läge kan begränsas mekaniskt.
Enkel omkoppling	Omkoppling från DC 2 ... 10 V till DC 0 ... 10 V görs med bygling av plint 5 och 6
Enkel montering	SGE24 kläms fast på en 35mm DIN-skena

Elektrisk anslutning

Kopplingschema

OBS
Anslutning över skyddstransformator



a	b	Y
		0 %
		0 %
		0...100 %
		100 %

Måttuppgifter [mm]

Mått ritning

