



Vridande motor för 2- och 3-ports reglerkulventiler DN 15...50 samt för 2- och 3-ports konventionella tvåläges kulventiler DN 32...50

Reglerande motor för öka-minska styrning

Valfri styrsignal 3-punkts eller tvåläges (öka-minska / öppen-stängd)

Användningsområde

För styrning av reglerande eller tvåläges kulventiler

Funktion

Motorer monterade på reglerkulventiler styrs med 3-punkts styrsignal. Motorer på konventionella tvåläges kulventiler styrs med tvålägessignal.

Produktkännetecken

Enkelt direktmontage på reglerkulventilen med endast en fästskruv. Motorn kan monteras på ventilen i fyra valfria lägen om 90°.

Hög funktionssäkerhet

Motorn är överbelastningssäker, behöver ej några ändlägesbrytare och stannar automatiskt vid ändläge.

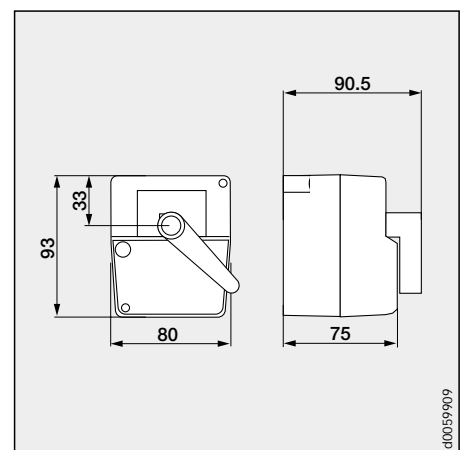
Manuell inställning av ventilläget med hjälp av handvred (tillfällig och permanent frikoppling av växellåda).

Beställningsexempel:

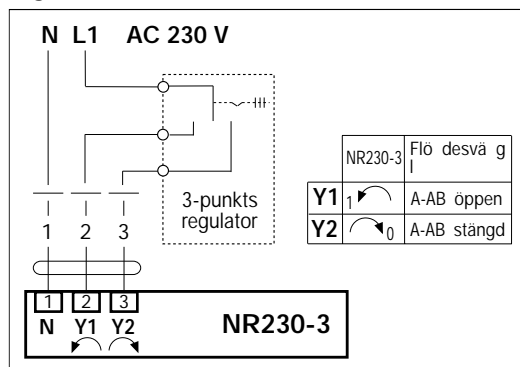
- Vridande motor NR230-3 med reglerande eller tvåläges kulventil R... monterad
– Beställningstext: R...+NR230-3
- Vridande motor NR230-3 och reglerande eller tvåläges kulventil R... medlevererad
– Beställningstext: R.../NR230-3
(NR230-3 levereras med förmonterad adapter typ WNR för montage på reglerande eller tvåläges kulventil)
Monteringsanvisning sida 17/ Fig. 1
- Vridande motor NR230-3 som separat reservdel (endast för utbyte)
– Beställningstext: NR230-3
Adapter för montage på reglerande eller tvåläges kulventil måste beställas separat (beställningstext: WNR)
Monteringsanvisning sida 17/ Fig. 2

Viktiga applikationsanvisningar sida 2.

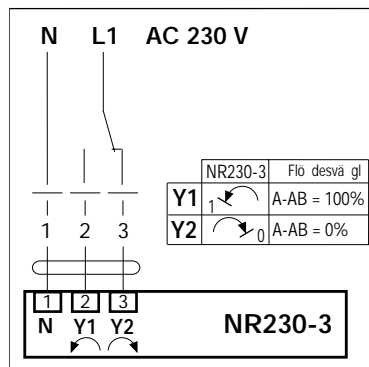
Måttuppgifter (för fullständiga uppgifter sida 17)



3-punkts styrsignal för reglerkulventiler



Tvålägessignal för tvåläges kulventiler



Reglerkulventiler

2-ports	R209	R210	R211	R212	R213	R214	R217	R218	R219
3-ports	R309	R310	R311	R312	R313	-	R317	R318	-
DN [mm]	15				20				

2-ports	R222	R223	R224	R229	R231	R238	R239	R248	R249
3-ports	R322	R323	-	R329	R331	R338	-	R348	-
DN [mm]	25		32		40		50		

Tvåläges kulventiler

2-ports	R232	R240	R250
2-ports	R332	R340	R350
DN [mm]	32	40	50

Tekniska data	NR230-3
Nominell spänning	AC 230 V 50/60 Hz
Nom. spänningsområde	AC 198...264 V
Dimensionering	3,5 VA
Effektförbrukning	3,5 W
Anslutning	Kabel 1 m, 3 x 0,5 mm ²
Vridriktning	Valbar vid inkoppling
Handinställning	Tillfällig och permanent frikoppling av växellåda
Vridmoment	min. 10 Nm (vid märkspänning)
Vridvinkel	90°
Gångtid	140 s
Ljudnivå	max. 35 dB (A)
Lägesindikering	Skala 0...1
Skyddsklass	II (skyddsisolerad)
Kapslingsklass	IP40
Omgivningstemperatur	0...+50 °C
Temperatur på medium	+ 5...+100 °C (kulventil)
Lagringstemperatur	- 30...+ 80 °C
Fuktprov	enligt EN 60730-1
EMV	CE enligt 89/336/EEC, 92/31/EEC, 93/68/EEC
Lågspänningsdirektiv	CE enligt 73/23/EEC
Underhåll	Underhållsfri
Vikt	0,5 kg (NR230-3 exklusive WNR och kulventil)