



p0060603

**Spjällstorlek upp till ca. 3,6 m<sup>2</sup>**

**Tvålägesmotor (AC 230 V)**

**En- eller tvåledarstyrning**

**Med förmonterad alt. direktansluten kabel**

**Användningsområde**

AM230-2(-S) används för manövrering av spjäll i luftbehandlingsanläggningar.

**Funktion**

Motorn styrs tvåläges med en- eller tvåledarstyrning.

**Produktkännetecken**

**Enkelt direktmontage** på spjällaxeln med den universella klämbygeln. Motorenheten förhindras att rotera med den medlevererade vridsäkringen.

**Manuell manövrering** med hjälp av frikopplingsknappen (frikopplad så länge knappen är intryckt).

**Vridningsvinkel inställbar** med mekaniska stopp.

**Hög funktionssäkerhet:** Motorn är överbelastningssäker, behöver ej några ändlägesbrytare och stannar automatiskt vid inställda stopp.

**Flexibel signalisation** 0...100%, med 2st inställbara hjälpbrytare (endast AM230-2-S).

**Elektrisk inkoppling** görs med förmonterad och medlevererad kabel eller direkt till skruvplint. Vid direktanslutning öppnas motorns bakstycke (se spec. sida).

**Elektriska tillbehör**

- SA1, SA2 Hjälpbrytare
- PA... Återföringspotentiometer

**Mekaniska tillbehör**

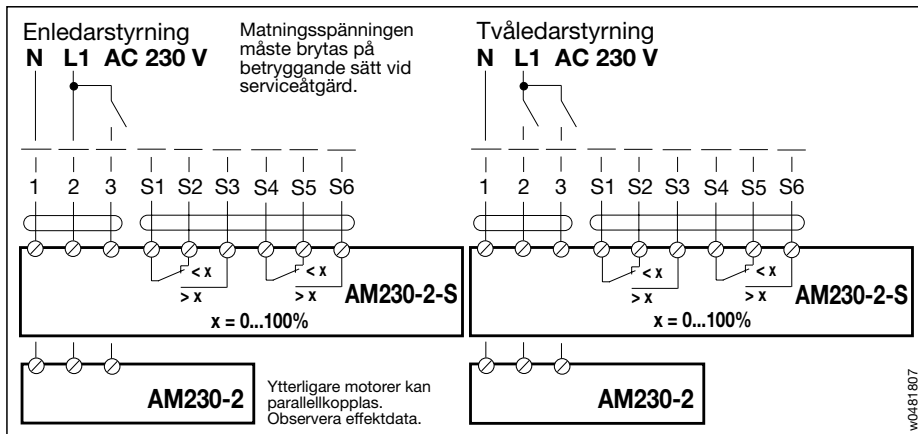
- ZG-AM Stångmanöversats
- AV1 Axelförlängare

**Monteringsexempel, se spec. sida**

**Inställning av hjälpbrytare AM230-2-S, se baksida**

**Övriga upplysningar** beträffande användning och vridmomentbehov, se dokumentation AM, sid. 3.

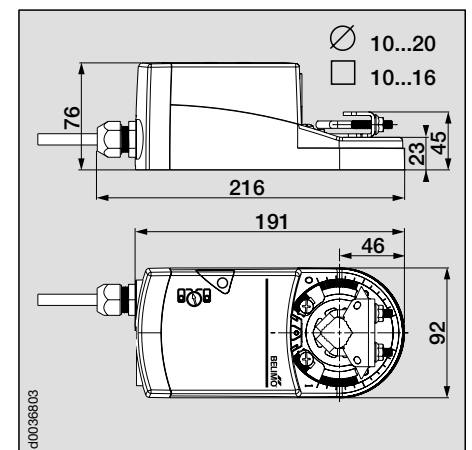
**Kopplingschema**



w0481907

Tekniska data	AM230-2, AM230-2-S
Nominell spänning	AC 230 V 50/60 Hz
Nom. spänningsområde	AC 198...264 V
Dimensionering	25 VA @ 50 Hz, 30 VA @ 60 Hz (Imax 4,2 A @ 2 ms)
Effektförbrukning	4 W @ 50 Hz, 4,8 W @ 60 Hz
Anslutning	– motor kabel 1 m, 3 x 0,75 mm <sup>2</sup> – hjälpbrytare (AM230-2-S) kabel 1 m, 6 x 0,75 mm <sup>2</sup> (Direktanslutning till skruvplint möjlig för 2 st. kablar 1,5 mm <sup>2</sup> )
Kabelförskruvning	– AM230-2 1 x för motorkabel ø 6...7 mm
PG11 ingår	– AM230-2-S 1 x för motorkabel ø 6...7 mm 1 x för hjälpbrytarkabel ø 8...9 mm
Hjälpbrytare (AM230-2-S)	2 x SPDT 6 (1,5) A, AC 250 V <input type="checkbox"/>
– Brytpunkt	inställbar 0...100% $\triangleleft$
Vridriktning	valbar med omkopplare L / R
Handinställning	frikoppling med tryckknapp, självåtergående
Vridmoment	min. 18 Nm (vid märkspänning)
Vridvinkel	max. 95° (justerbar vridvinkel 35...100%)
Gångtid	100...150 s (0...18 Nm)
Ljudnivå	max. 45 dB (A)
Lägesindikering	mekanisk
Skyddsklass	II (skyddsisolerad)
Skyddsform	IP 54 (kabelgenomföringen nedåt)
Omgivningstemperatur	-30...+50°C
Lagringstemperatur	-40...+80°C
Fuktprov	enligt EN 60335-1
EMC	CE enligt 89/336/EEC och 92/31/EEC
Underhåll	underhållsfri
Vikt	1300 g

**Måttuppgifter**



d0036503