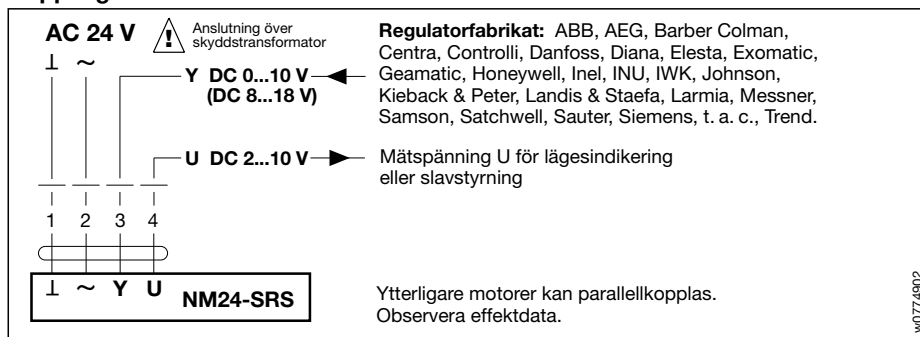




p0007803

## Kopplingschema



Tekniska data	NM24-SRS
Nominell spänning	AC 24 V 50/60Hz
Nom. spänningsområde	AC 19,2...28,8 V
Dimensionering	3 VA
Effektförbrukning	1,3 W i drift, 0,5 W i driftläge
Anslutning	Kabel 1 m, 4 x 0,75 mm <sup>2</sup>
Styrsignal Y	DC 0...18 V @ ingångsmotstånd = 100 kΩ
Startpunkt U <sub>0</sub>	Inställbart DC 0...8 V
Arbetsområde ΔU	Inställbart DC 2...10 V (för 0...100% vridvinkel)
Fabriksinställning	U <sub>0</sub> = DC 0 V, ΔU = DC 10 V
Mätspänning U	DC 2...10 V @ ≤ 0,7 mA (för 0...100% vridvinkel)
Synkronisering	± 5%
Tvångsstyrning	Y bruten eller 0 V = 0 % vridvinkel Y ansluten till AC 24 V = 100 % vridvinkel
Vridriktning	Valbar med omkopplare L/R
(på Y = 0 V)	I läge L ↶ resp. i läge R ↷
Vridmoment	Min. 8 Nm (vid nom. spänning)
Vridvinkel	Max. 95° (justerbar vridvinkel)
Gångtid	150 s, oavsett mekanisk begränsning vridvinkel från 0...35° ↶ till 0...95° ↷
Ljudnivå	Max. 35 dB (A)
Lägesindikering	Mekanisk
Skyddsklass	III (säkerhetsklenspänning)
Skyddsform	IP54 (kabelgenomföringen nedåt)
Omgivningstemperatur	-20...+ 50 °C
Lagringstemperatur	-40...+ 80 °C
Fuktprov	Enligt EN 60335-1
EMV	CE enligt 89/336/EEC och 92/31/EEC
Underhåll	Underhållsfri
Vikt	900 g

Spjällstorlek upp till ca. 1,5 m<sup>2</sup>

Kontinuerlig spjällmotor  
(AC 24 V)

Styrsignal DC 0...10 V  
(DC 8...18 V) och lägessignal  
DC 2...10 V

Inställbart elektriskt arbetsområde

Självadaptiv automatisk vridvinkel- och gångtidsanpassning.

Ökad funktionssäkerhet

Spjällmotorn är överbelastningssäker och har inga ändlägesbrytare. När spjällets eller motorns stoppslag uppnås, stannar motorn automatiskt.

Automatisk drifanpassning, enkel funktionskontroll

Vid anslutning av matningsspänningen, eller då frikopplingsknappen använts, genomför motorn automatiskt en funktions-test. Motorn går till de bägge ändlägena som mekaniskt inställts och anpassar därefter det elektriskt definierade arbetsområdet, samt gångtiden 150 s, till den effektiva vridvinkeln. Efter detta förlopp intar motorn det läge som styrsignalen anger. Genom att trycka på frikopplingsknappen på motorns bakkant, kan spjället vridas för hand och enkelt funktionstestas.

Enkelt montage

Motorn monteras direkt på axeln via den universella klämygeln och fixeras med hjälp av den bifogade vridsäkringen.

Elektriska tillbehör

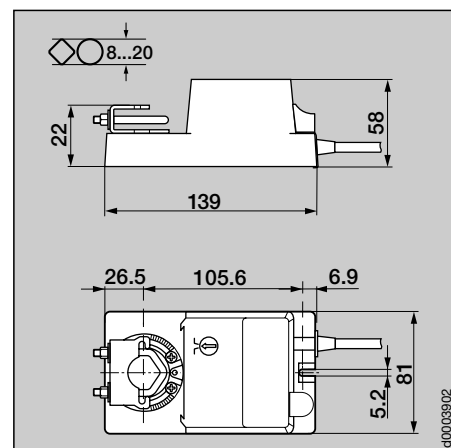
SN1, SN2 Hjälpbrytare  
SG...24 Börvärdeomställare  
ZAD24 Digital lägesindikator

Styr- och kontrollfunktioner, se spec. sida

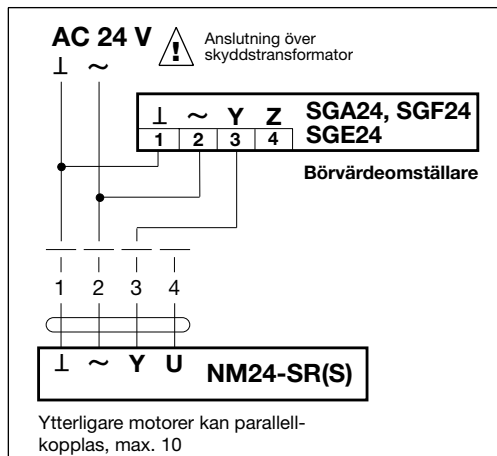
Monteringsexempel, se baksida

Övriga upplysningar beträffande användning och vridmomentbehov, se dokumentation NM, sida 3.

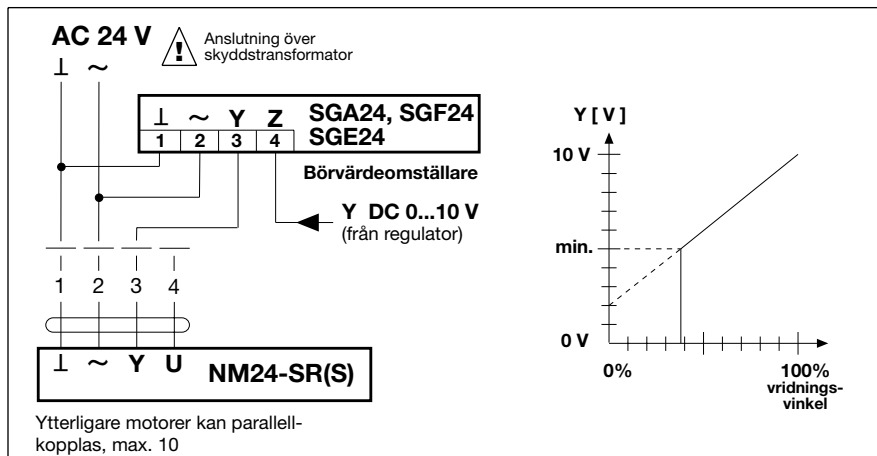
Måttuppgifter



## Fjärrstyrning 0...100%

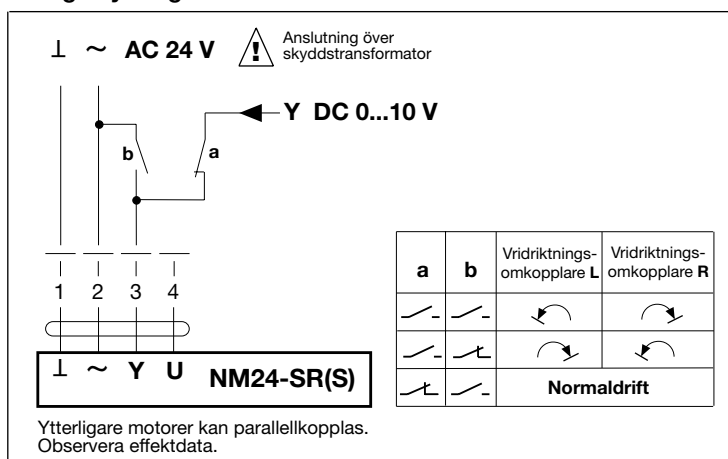


## Minimibegränsning

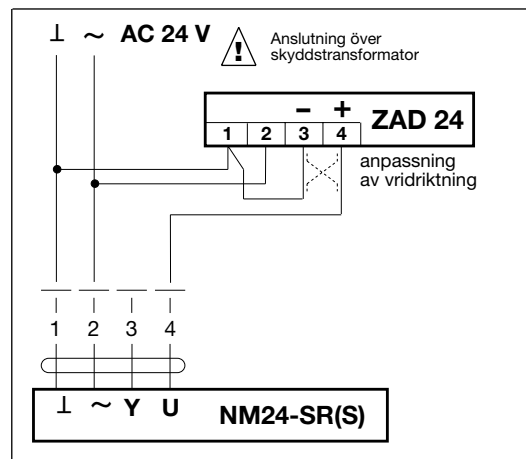


w0775902

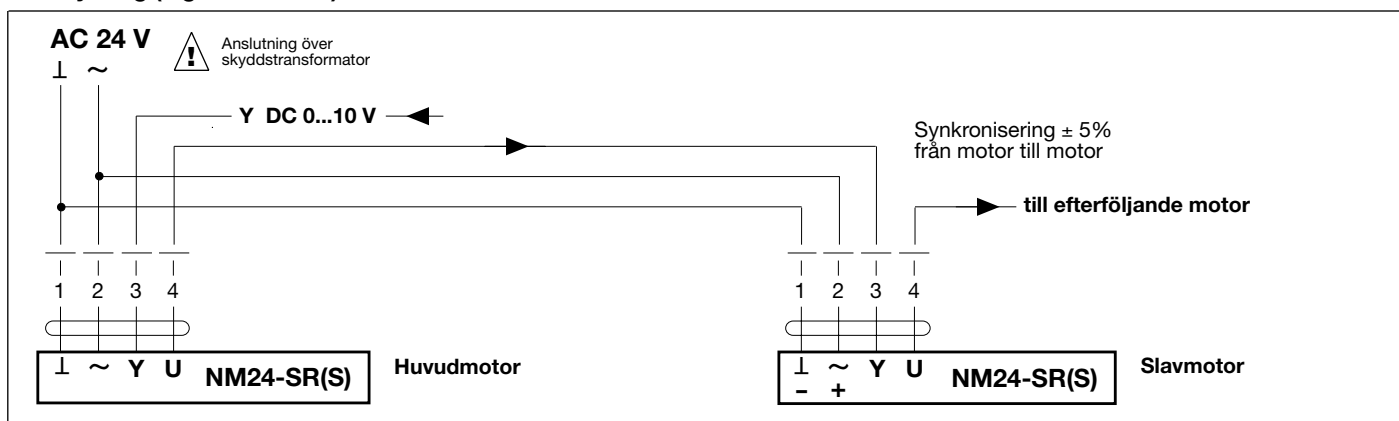
## Tvångsstyrning



## Lägesindikering



## Slavstyrning (lägesberoende)



## Funktionskontroll

