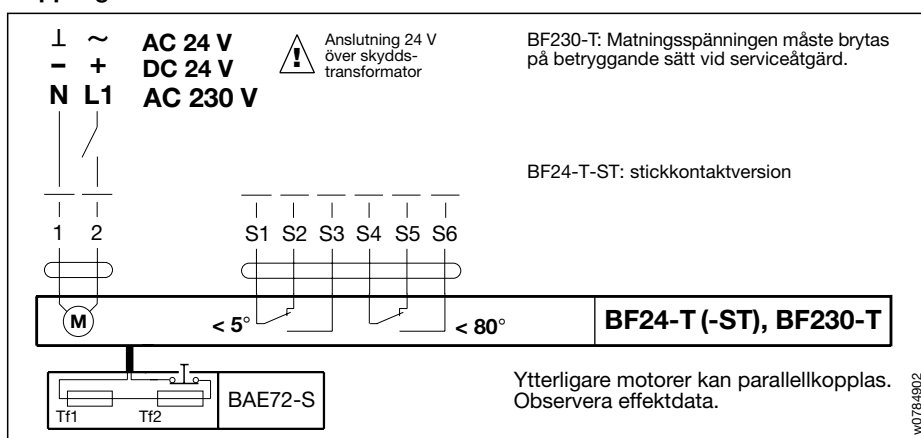




P0031809

Kopplingschema



V0784902

| Tekniska data | BF24-T(-ST) | BF230-T |
|---------------------------------------|---------------------------------------------------------------------------------------------------|--------------------|
| Nominell spänning | AC 24 V, 50/60 Hz DC 24 V | AC 230 V, 50/60 Hz |
| Nominellt spänningsområde | AC 19,2...28,8 V DC 21,6...26,4 V | 198...264 V - |
| Temperatursäkringens arbetstemperatur | Tf1: utsidan, kanal 72 °C *Tf2: insidan, kanal 72 °C *(Art. Nr. ZBA72) | |
| Effektförbrukning | | |
| - under öppning | 7 W | 8 W |
| - i driftläge | 2 W | 3 W |
| Dimensionering | 10 VA | 12,5 VA |
| Skyddsklass | III | II |
| Skyddsform | IP 54 | |
| Hjälpbrytare | 2 x 1p2v 6(3)A, AC 250 V \square , brytpunkter 5°, 80° | |
| Anslutning | - motor kabel 1 m, 2 x 0,75 mm ² - hjälpbrytare kabel 1 m, 6 x 0,75 mm ² | |
| Vridvinkel | 95° (inkl. 5° fjäderförspänning) | |
| Axelanslutning | 12 mm fyrkant (10 mm adapter bipackas) | |
| Vridmoment | motor min. 18 Nm, fjäderåtergång min. 12 Nm | |
| Gångtid | - motor 140 s - fjäderåtergång ≈ 16 s (@ t omgiv. = 20 °C) | |
| Vridriktning | valbar genom vänster- eller högermontering L/R | |
| Lägesindikering | mekanisk med visare | |
| Omgivningstemperatur | -20... + 50 °C | |
| Säkerhetstemperatur | -30... + 75 °C (24 tim garanterad säkerhet) | |
| Lagringstemperatur | -20... + 50 °C | |
| Fuktprov | enligt EN 60335-1 | |
| EMC | CE enligt 89/336/EEC och 92/31/EEC | |
| Ljudnivå | motor max. 45 dB(A); fjäder ≈ 62 dB(A) | |
| Livslängd | min. 60 000 cykler | |
| Underhåll | underhållsfri | |
| Vikt | 2800 g | 3100 g |

Tvålägesmotor med temperatursäkring och testfunktion (AC/DC 24 V och AC 230 V)

Användningsområde

Fjäderåtergångsmotor BF...-T är avsedd för brand/brandgasspjäll i luftbehandlingsanläggningar där man önskar ökad säkerhet vid befarad hög omgivningstemperatur vid motorn.

Anmärkning

Tillämpning och montage av motorn på brand/brandgasspjällen utförs av spjälltillverkaren. Av den anledningen levereras motorn enbart till tillverkare av säkerhetsspjäll. Spjälltillverkaren ansvarar för rätt användning och funktion.

Funktion

Vid elektrisk inkoppling av motorn styrs spjället till sitt driftläge samtidigt som säkerhetsfjädern spänns.

Temperatursäkringens Tf1 återför motorn till säkerhetsläge om motorns omgivningstemperatur överstiger 72 °C och bryter permanent matningsspänningen.

Temperatursäkringens Tf2 påverkar motorn på samma sätt om kanaltemperaturen överstiger 72 °C.

Vid strömavbrott återför fjädern med sin lagrade energi motorn till säkerhetsposition. Motorn är förspänd 5 grader vilket gör att motorn kompenserar för ålderssymtom såsom deformation eller förslitning av spjälltätningen.

Signalisation

Det finns två fasta hjälpbrytare inbyggda för att indikera motorns ändlägen.

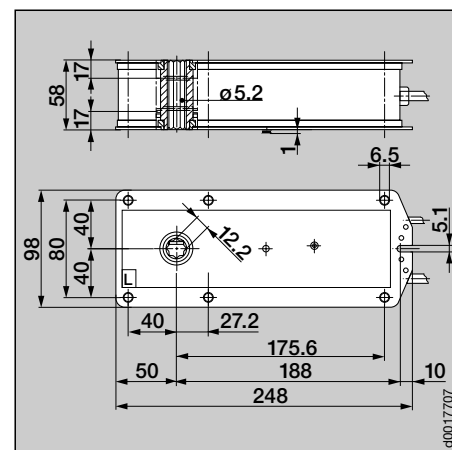
Manuell styrning

Motorn kan styras manuellt och låsas i önskat läge med en tillhörande vev. Utlösning av spärrmekanismen kan göras manuellt eller automatiskt genom anslutning av manöverspänningen.

Anslutning till SBS-Control

Motor BF24-T-ST är utrustad med stickkontakt för snabb och enkel elektrisk anslutning till BKN230-24 kommunikations- och strömförsörjningsenhet.

Måttuppgifter (BAE72-S se spec. sida)



00017707